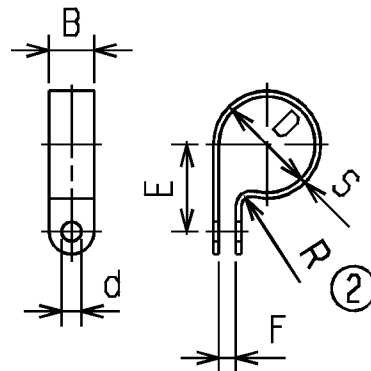


Nur zur Information,  
wird vom Änderungsdienst  
nicht erfaßt.  
For information only,  
not subject to alteration service.

Aenderungsstand / Revision level		Beschreibung der Aenderung/ Revision Record	Geaendert Changed	Datum Date	Geprueft Approved	Datum Date
Solid / part	Zeichnung / drawing					
	1	Toleranzen hinzu und Formblatt neu.	Mueller	11.08.97	bma	11.08.97
	2	Farbe u. Bestell-Nr. entfaellt und Radius hinzu; Rahmen neu	Mueller	04.02.04	bma	04.02.04

\*: Oeffnungsmass im  
geometrisch ausge-  
richteten Zustand



M 1:1

Groesse	B	D	d	E	F±0.5*	R	S
H1P	10±0.5	3.2±0.3	4.2±0.4	8.5±0.5	2	0.5	0.8±0.2
H2P	10±0.5	5±0.3	4.2±0.4	9.5±0.5	2	1	1±0.2
H3P	10±0.5	6.5±0.3	4.2±0.4	10±0.5	2.5	1	1±0.2
H4P	10±0.5	8±0.5	4.2±0.4	10±0.5	2.5	1	1.2±0.2
H5P	10±0.5	9.5±0.5	4.2±0.4	11±0.5	2.5	1	1.2±0.2
H6P	10±0.5	11±0.4	4.2±0.4	13±0.6	3	1	1.2±0.2
H7P	10±0.5	12.5±0.5	4.2±0.4	14±0.5	3	1	1.2±0.2
H8P	10±0.5	14±0.6	4.2±0.4	15±0.6	3.5	1.5	1.5±0.2
H9P	10±0.5	16±0.7	4.2±0.4	16±0.7	3.5	1.5	1.5±0.2
H10P	10±0.5	17.5±0.7	4.2±0.4	17±0.7	3.5	1.5	1.5±0.2
H11P	10±0.5	19±0.7	4.2±0.4	18±0.7	4	2	1.5±0.2
H12P	10±0.5	20.5±0.7	4.2±0.4	19±0.7	4	2	1.5±0.2
H13P	12±0.5	22±1	5.2±0.4	20.5±1	4	2	1.5±0.2
H14P	12±0.5	24±1	5.2±0.4	21.5±1	4	2	1.5±0.2
H15P	12±0.5	25.5±1	5.2±0.4	23±1	4.5	2.5	1.5±0.2
H16P	12±0.5	28.5±1	5.2±0.4	24±1	4.5	2.5	1.5±0.2
H17P	12±0.5	31.5±1	5.2±0.4	26±1	4.5	2.5	1.5±0.2
H18P	12±0.5	35±1	5.2±0.4	27.5±1	4.5	2.5	1.5±0.2

Werkstoff / Material

PA 6.6



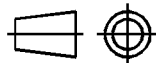
Toleranzen / Tolerances

Masse ohne Toleranzangaben nach  
Dimension without tolerances  
details to

DIN 16901 /

AUSFUERHRUNG / PERFORMANCE  
SPECIFIKATION / SPEC.

CATIA  
4.2.4



Weitergabe sowie Vervielfaeltigung dieser  
Unterlage, Verwertung und Mittelung ihres  
Inhalts nicht gestattet, soweit nicht aus-  
druecklich zugestanden. Zuwiderhandlungen  
verpflichten zu Schadenersatz. Alle Rechte  
fuer den Fall der Patenterteilung oder  
Gebrauchsmuster-Eintragung vorbehalten.

The copyright of this drawing is reserved  
by HELLERMANN TYTON GMBH. It is issued  
on condition that it is not reproduced,  
copied or disclosed to a third party, either  
wholly or in part, without the consent of  
HELLERMANN TYTON GMBH.

Gez. / Drawn

27.06.95

Bk

Gepr. / Appr.

Masstab / Scale • / •

Benennung / Title

Tabelle Befestigungsschellen  
Table Fixing clamp

Zeichnungs-Nr. / Drawing-No

14.1214

Format  
D. Size A4

Blatt  
Sheet

**HellermannTyton**

HellermannTyton GmbH

Grosser Moorweg 45, 25436 Tornesch  
Telefon: 04122 / 701-1  
Telefax: 04122 / 701-400

## X-ON Electronics

Largest Supplier of Electrical and Electronic Components

*Click to view similar products for [Other Tools](#) category:*

*Click to view products by [Hellermann](#) manufacturer:*

Other Similar products are found below :

[CR-05FL7--150R](#) [CR-05FL7--698K](#) [899-2-KT46](#) [899-5-KT46](#) [CR-0AFL4--332K](#) [CR-12FP4--260R](#) [5718X-01PD-19RO](#)  
[CRCW04021100FRT7](#) [CRCW04021961FRT7](#) [5800-0090](#) [CRCW04024021FRT7](#) [CRCW040254R9FRT7](#) [CRCW0603102JRT5](#) [59065-5](#) [00-8273-RDPP](#) [00-8729-WHPP](#) [593033](#) [593058](#) [593072](#) [593564100](#) [593575](#) [593591](#) [593593](#) [LTLA506SBLAMNBL](#) [CRCW08052740FRT1](#)  
[LUC-012S070DSM](#) [LUC-018S070DSP](#) [599-2021-3-NME](#) [599-JJ-2021-03](#) [00-5080-YWPP](#) [5E4750/01-20R0-T/R](#) [LW1A-L1-GD](#) [LW1A-L1-GL](#) [LW1A-P1-GD](#) [LW1L-A1C10V-GL](#) [LW1L-M1C70-A](#) [0202-0173](#) [00-9089-RDPP](#) [CRCW2010331JR02](#) [01-1003W-8/32-10](#) [601-GP-08-KT39](#) [601-JJ-06](#) [601-SPB](#) [601YSY](#) [602-JJ-03](#) [602SPB](#) [602Z](#) [603-JJ-07-FP](#) [603-JJY-04](#) [604J](#)