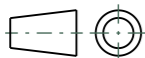


CATIA V5



Revision level  
Indice  
Aenderungsstand  
Drawing  
Dessin  
Zeichnung  
Part  
Pièce  
Solid

Revision Record  
Désignation  
Beschreibung der Aenderung

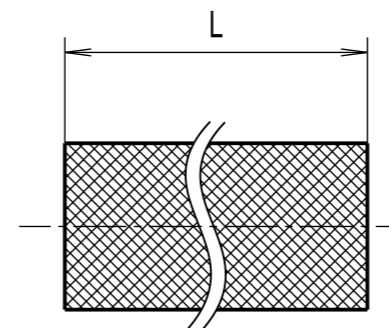
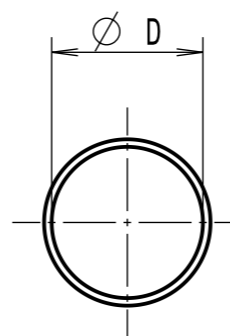
Changed  
Modifié  
Geändert

Date  
Datum

Approved  
Approuvé  
Geprüft

Date  
Datum

Ausdruck nur zur Information /  
Printed copy for information only



Temperaturbeständigkeit  
Temperature stability

-70°C bis +150°C/  
-70°C to +150°C

Material  
Matière  
Werkstoff

**Polyester (PBT)**

Tolerances  
Dimension without tolerances:

Tolérances  
Cotés sans tolérances:

Toleranzen  
Masse ohne  
Toleranzangaben:

Angle/ Winkel

≤ 6

≤ 30

≤ 60

≤ 120

≤ 400

≤ 1000

PERFORMANCE  
SPECIFICATION  
AUSFUEHRUNG  
SPEZIFIKATION

Abweichende Toleranzen nach Vereinbarung/  
Deviating tolerances according to agreement

Typ/Type	nominal Ø D	Projektnr./ Project No.
HEGPVOX03	3	GPN 12-0894
HEGPVOX06	6	GPN 12-0895
HEGPVOX09	9	GPN 12-0896
HEGPVOX12	12	GPN 12-0897
HEGPVOX20	20	GPN 12-0898
HEGPVOX30	30	GPN 12-0899
HEGPVOX40	40	GPN 12-0900
HEGPVOX50	50	GPN 12-0901

L	Tol.
bis/to 500	±8mm
> 500	±1,5% der Laenge/ of the length

The copyright of this drawing is reserved by HELLERMANN TYTON. It is issued on condition that it is not reproduced, copied or disclosed to a third party, either wholly or in part, without the consent of HELLERMANN TYTON.

La propriété de ce plan est réservée à la société HELLERMANN TYTON. Il est distribué à condition qu'il ne soit pas reproduit, communiqué ou révélé à une tierce partie, soit complètement ou en partie, sans le consentement de la société HELLERMANN TYTON.

Weitergabe sowie Vervielfältigung dieser Unterlage, Verwertung und Mitteilung ihres Inhalts nicht gestattet, soweit nicht ausdrücklich zugestanden. Zuwiderhandlungen verpflichten zu Schadenersatz. Alle Rechte fuer den Fall der Patenterteilung oder Gebrauchsmuster-Eintragung vorbehalten.

Drawn  
Dessiné Par  
Gezeichnet

Langeloh

23.11.12

Approved  
Approuvé Par  
Geprüft

Schiwek

23.11.12

**HellermannTyton**

Manchester

Telephone: +44 (0) 161 945 4181  
Facsimile: +44 (0) 161 947 2228

Trappes

Téléphone: +33 (0) 1 30 13 80 00  
Télécopie: +33 (0) 1 30 13 80 60

Tornesch

Telefon: +49 (0) 41 22 / 701 - 1  
Telefax: +49 (0) 41 22 / 701 - 400

Scale  
Echelle  
Maßstab

./.

Project Number  
Numéro de projet  
Projektnummer

siehe Tabelle/  
see table

Title  
Titre  
Benennung

Braided sleeve HEGPVOX...

Helagaine Geflechschlauch HEGPVOX...

Drawing-No  
Plan-No  
Zeichnungs-Nr

12-0894-001-CSG

Format  
D.Size

**A3**

Sheet  
Page  
Blatt

1 / 1

## X-ON Electronics

Largest Supplier of Electrical and Electronic Components

*Click to view similar products for [Non-Heat Shrink Tubing and Sleeves](#) category:*

*Click to view products by [Hellermann](#) manufacturer:*

Other Similar products are found below :

[CTA-0053](#) [8429-9](#) [8445-7.5](#) [8450](#) [120-116-1-1-09BE](#) [120-116-1-1-09BF](#) [120-116-1-1-09BP](#) [120-116-1-1-12BE](#) [120-116-1-1-12BP](#) [120-123-06](#) [120-123-10](#) [120-125-12BL](#) [120-125-12R](#) [120-125-20R](#) [120-126-09](#) [120-126-09BL](#) [120-126-12](#) [120-126-12BL](#) [120-126-52](#) [120-126-52BL](#) [120-104-12](#) [120-105-1-1-06BE](#) [120-105-1-1-06CE](#) [120-116-1-1-06BP](#) [120-116-1-1-10BP](#) [120-116-1-1-12BF](#) [120-123-12](#) [120-125-09](#) [120-125-12](#) [120-125-12Y](#) [120-125-52BL](#) [120-S002-12](#) [HC1B-7008-0375-0](#) [120-S001-09](#) [120-S002-09](#) [121-101-1-1-56BFC](#) [121-101-1-1-64BFC](#) [RAY-90-3.0\(100\)](#) [20675-2](#) [8S42-100FR-CS8184](#) [SAS-115-1-1048-1X](#) [SAS-160-1-1048-1X](#) [25T-GB](#) [RAY-103-10.0\(100\)](#) [RAY-103-4.0\(100\)](#) [4627-S](#) [3-1991136-0](#) [561-SL1000NYGY](#) [561-SL1000PP](#) [561-SL250FRPP](#)