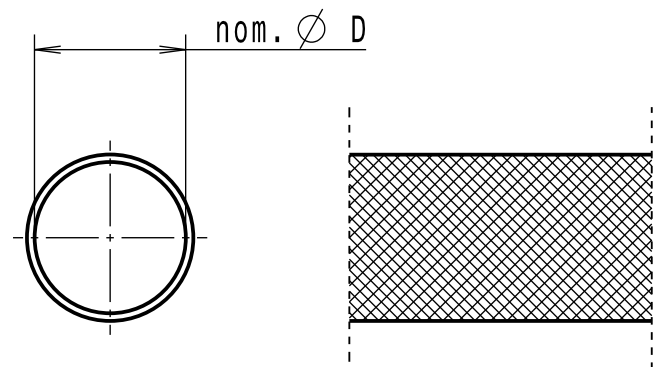
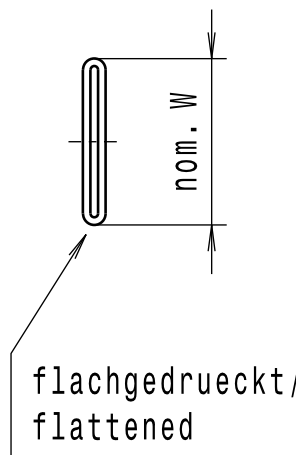


Ausdruck nur zur Information /  
Printed copy for information only

Revision level Indice Aenderungsstand		Revision Record Désignation Beschreibung der Aenderung	Changed Modifié Geändert	Date Datum	Approved Approuvé Geprüft	Date Datum
Drawing Dessin Zeichnung	Part Pièce Solid					



LIEFERZUSTAND/  
DELIVERY CONDITION



Typ/Type	nominal W	nominal Ø D	Projektnr./ Project No.
HEGWS20	20	12	GPN 17-0017
HEGWS25	25	15	GPN 17-0018
HEGWS30	30	19	GPN 17-0019
HEGWS35	35	22	GPN 17-0020
HEGWS40	40	25	GPN 17-0021
HEGWS45	45	28	GPN 17-0022
HEGWS50	50	31	GPN 17-0023
HEGWS60	60	38	GPN 17-0024
HEGWS70	70	44	GPN 17-0025
HEGWS80	80	50	GPN 17-0026
HEGWS90	90	57	GPN 17-0027
HEGWS100	100	60	GPN 17-0028
HEGWS115	115	70	GPN 17-0029
HEGWS145	145	90	GPN 17-0030
HEGWS176	176	110	GPN 17-0031
HEGWS200	200	125	GPN 17-0032

Temperaturbeständigkeit  
Temperature stability

-60°C bis/to +125°C

Material  
Matière  
Werkstoff

Polyamid 6/  
Polyamide 6 (PA6)

Tolerances  
Dimension without tolerances:

Tolérances  
Cotés sans tolérances:

Toleranzen  
Masse ohne  
Toleranzangaben:

Angle/ Winkel

≤ 6

≤ 30

≤ 60

≤ 120

≤ 400

≤ 1000

PERFORMANCE  
SPECIFICATION  
AUSFUEHRUNG  
SPEZIFIKATION

The copyright of this drawing is reserved by HELLERMANN TYTON. It is issued on condition that it is not reproduced, copied or disclosed to a third party, either wholly or in part, without the consent of HELLERMANN TYTON.

La propriété de ce plan est réservée à la société HELLERMANN TYTON. Il est distribué à condition qu'il ne soit pas reproduit, communiqué ou révélé à une tierce partie, soit complètement ou en partie, sans le consentement de la société HELLERMANN TYTON.

Weitergabe sowie Vervielfältigung dieser Unterlage, Verwertung und Mitteilung ihres Inhalts nicht gestattet, soweit nicht ausdrücklich zugestanden. Zuwiderhandlungen verpflichten zu Schadenersatz. Alle Rechte fuer den Fall der Patenterteilung oder Gebrauchsmuster-Eintragung vorbehalten.

Drawn  
Dessiné Par  
Gezeichnet

I. Langeloh

20.06.17

Approved  
Approuvé Par  
Geprüft

S. Wulf

20.06.17

**HellermannTyton**

Manchester

Telephone: +44 (0) 161 945 4181  
Facsimile: +44 (0) 161 947 2228

Trappes

Téléphone: +33 (0) 1 30 13 80 00  
Télécopie: +33 (0) 1 30 13 80 60

Tornesch

Telefon: +49 (0) 41 22 / 701 - 1  
Telefax: +49 (0) 41 22 / 701 - 400

Scale  
Echelle  
Maszstab

./.

Project Number  
Numéro de projet  
Projektnummer

siehe Tabelle/  
see table

Title  
Titre  
Benennung

HEGWS...

Helagaine Gewebeslauch/Protective Sleeve

Drawing-No  
Plan-No  
Zeichnungs-Nr

17-0017-001-CSG

Format  
D.Size

A3

Sheet  
Page  
Blatt

1 / 1

## X-ON Electronics

Largest Supplier of Electrical and Electronic Components

*Click to view similar products for [Non-Heat Shrink Tubing and Sleeves](#) category:*

*Click to view products by [Hellermann](#) manufacturer:*

Other Similar products are found below :

[CTA-0053](#) [8429-9](#) [8445-7.5](#) [8450](#) [120-116-1-1-09BE](#) [120-116-1-1-09BF](#) [120-116-1-1-09BP](#) [120-116-1-1-12BE](#) [120-116-1-1-12BP](#) [120-123-06](#) [120-123-10](#) [120-125-12BL](#) [120-125-12R](#) [120-125-20R](#) [120-126-09](#) [120-126-09BL](#) [120-126-12](#) [120-126-12BL](#) [120-126-52](#) [120-126-52BL](#) [120-104-12](#) [120-105-1-1-06BE](#) [120-105-1-1-06CE](#) [120-116-1-1-06BP](#) [120-116-1-1-10BP](#) [120-116-1-1-12BF](#) [120-123-12](#) [120-125-09](#) [120-125-12](#) [120-125-12Y](#) [120-125-52BL](#) [120-S002-12](#) [HC1B-7008-0375-0](#) [120-S001-09](#) [120-S002-09](#) [121-101-1-1-56BFC](#) [121-101-1-1-64BFC](#) [RAY-90-3.0\(100\)](#) [20675-2](#) [8S42-100FR-CS8184](#) [SAS-115-1-1048-1X](#) [SAS-160-1-1048-1X](#) [25T-GB](#) [RAY-103-10.0\(100\)](#) [RAY-103-4.0\(100\)](#) [4627-S](#) [3-1991136-0](#) [561-SL1000NYGY](#) [561-SL1000PP](#) [561-SL250FRPP](#)