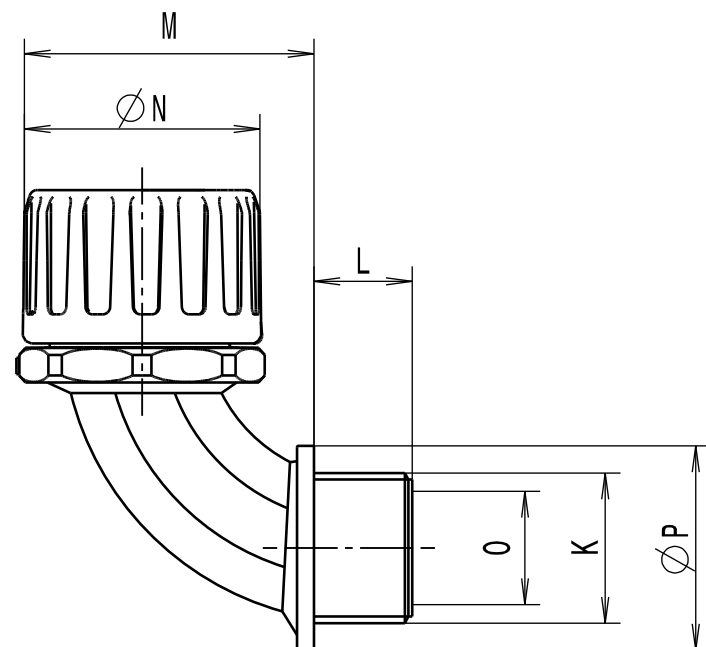


| Revision level Indice Aenderungsstand | | Revision Record Désignation Beschreibung der Aenderung | Changed Modifié Geändert | Date Datum | Approved Approuvé Geprüft | Date Datum |
|---|------------------------|--|--------------------------------|---------------|---------------------------------|---------------|
| Drawing Dessin Zeichnung | Part Pièce Solid | | | | | |
| 1 | - | informative Massangaben aktualisiert | Langeloh | 13.02.13 | Schiwek | 13.02.13 |



Alle Masze haben ausschliesslich informativen Charakter/All dimensions are for information purposes only

| Artikelbezeichnung/ Product type | Nom. Schlauch-Ø/ Nom. Conduit-Ø | Gewinde/Thread K | L | M | N | Lichte Weite/Bore O | P | Projektnr./ Project no. |
|-------------------------------------|------------------------------------|---------------------|----|-----|----|------------------------|----|----------------------------|
| HG10-90-PG7 | 10 | PG7 | 8 | 24 | 19 | 6.5 | 16 | GPN 10-0337 |
| HG13-90-PG9 | 13 | PG9 | 10 | 36 | 24 | 10.5 | 22 | GPN 10-0338 |
| HG16-90-PG9 | 16 | PG9 | 10 | 39 | 29 | 10.5 | 22 | GPN 10-0339 |
| HG16-90-PG11 | 16 | PG11 | 10 | 39 | 29 | 10.5 | 24 | GPN 10-0340 |
| HG16-90-PG13 | 16 | PG13.5 | 11 | 40 | 29 | 14.0 | 26 | GPN 10-0341 |
| HG21-90-PG13 | 21 | PG13.5 | 11 | 42 | 32 | 14.0 | 26 | GPN 10-0343 |
| HG21-90-PG16 | 21 | PG16 | 11 | 42 | 32 | 14.0 | 27 | GPN 10-0344 |
| HG28-90-PG21 | 28 | PG21 | 12 | 54 | 44 | 19.0 | 35 | GPN 10-0345 |
| HG34-90-PG29 | 34 | PG29 | 12 | 63 | 51 | 24.5 | 44 | GPN 10-0346 |
| HG42-90-PG36 | 42 | PG36 | 12 | 87 | 63 | 39.0 | 57 | GPN 10-0347 |
| HG54-90-PG48 | 54 | PG48 | 15 | 89 | 76 | 49.5 | 70 | GPN 10-0348 |
| HG67-90-PG48 | 67 | PG48 | 15 | 105 | 90 | 49.5 | 70 | GPN 10-0349 |

Material
Matière
Werkstoff

PA6.6
schwarz/black

Tolerances
Dimension without tolerances
details to:
Tolérances
Cotes sans tolérances:
Toleranzen
Masse ohne
Toleranzangaben nach:

PERFORMANCE
SPECIFICATION
AUSFUEHRUNG
SPEZIFIKATION

Ausdruck nur zur Information /
Printed copy for information only

The copyright of this drawing is reserved by HELLERMANN TYTON. It is issued on condition that it is not reproduced, copied or disclosed to a third party, either wholly or in part, without the consent of HELLERMANN TYTON.

La propriété de ce plan est réservée à la société HELLERMANN TYTON. Il est distribué à condition qu'il ne soit pas reproduit, communiqué ou révélé à une tierce partie, soit complètement ou en partie, sans le consentement de la société HELLERMANN TYTON.

Weitergabe sowie Vervielfältigung dieser Unterlage, Verwertung und Mitteilung ihres Inhalts nicht gestattet, soweit nicht ausdrücklich zugestanden. Zuwiderhandlungen verpflichten zu Schadenersatz. Alle Rechte fuer den Fall der Patenterteilung oder Gebrauchsmuster-Eintragung vorbehalten.

Drawn
Dessiné Par
Gezeichnet
Langeloh
07.05.10
Approved
Approuvé Par
Geprüft
Schiwek
07.05.10

HellermannTyton

Manchester Telephone: +44 (0) 161 945 4181
Facsimile: +44 (0) 161 947 2228
Trappes Téléphone: +33 (0) 1 30 13 80 00
Télécopie: +33 (0) 1 30 13 80 60
Tornesch Telefon: +49 (0) 41 22 / 701 - 1
Telefax: +49 (0) 41 22 / 701 - 400

Scale
Echelle
Maszstab
./.
Project Number
Numéro de projet
Projektnummer
**Siehe Tabelle /
See table**

Title
Titre
Benennung
**HG...-90-PG...
Verschraubung/Fitting**

Drawing-No
Plan-No
Zeichnungs-Nr
10-0337-001-CSG
Format
D.Size
A3
Sheet
Page
Blatt
1 / 1

X-ON Electronics

Largest Supplier of Electrical and Electronic Components

Click to view similar products for [Conduit Fittings & Accessories](#) category:

Click to view products by [Hellermann](#) manufacturer:

Other Similar products are found below :

[S53.35A](#) [260-416](#) [DM0240-1/2A](#) [817.612.0](#) [55506625](#) [1.511.2001.50](#) [1.533.1601.50](#) [1.533.2001.50](#) [52005810](#) [817.716.0](#) [712.015.0](#) [216-420](#) [2276](#) [2663-P](#) [C2070-P](#) [3582V](#) [2643-P](#) [4975](#) [2644-P](#) [90480](#) [2404-P](#) [1047561](#) [2723-P](#) [55506355](#) [1.513.1101.14](#) [55502461](#) [55502462](#) [55502463](#) [55502464](#) [55502473](#) [166-22214](#) [166-22215](#) [166-24800](#) [166-25801](#) [166-30318](#) [SHR-C1](#) [2037 12-20 LGR](#) [2037 16-24 LGR](#) [HP50SS](#) [55502470](#) [SH PA6 BL ND10](#) [5308 946](#) [295.012.0](#) [2955 M16](#) [2955 M25](#) [2955 M32](#) [2955 M40](#) [297.212.0](#) [297.240.0](#) [298.012.0](#)