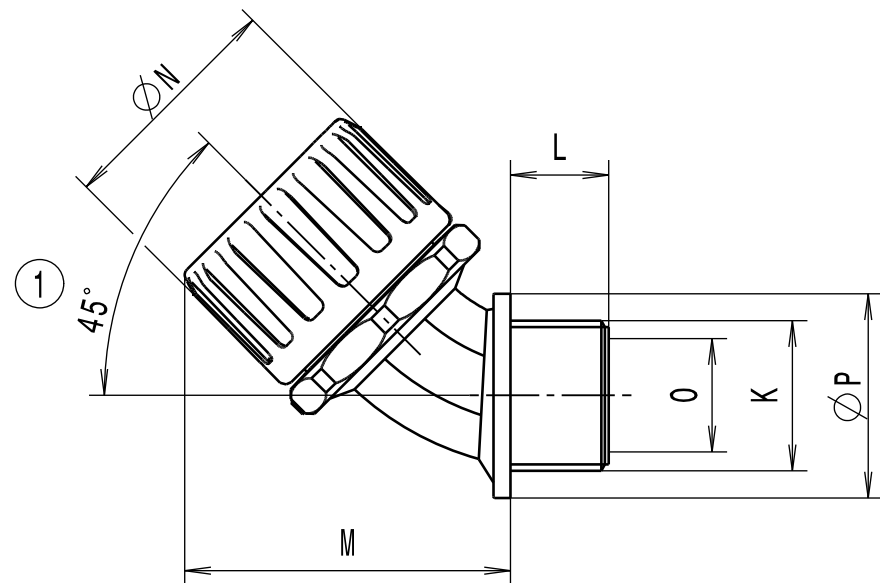




Revision level Indice Aenderungsstand		Revision Record Désignation Beschreibung der Aenderung	Changed Modifié Geändert	Date Datum	Approved Approuvé Geprüft	Date Datum
Drawing Dessin Zeichnung	Part Pièce Solid					
1	-	Mass 45° hinzu	Langeloh	14.07.10	Schiwek	14.07.10
2	-	informative Massangaben aktualisiert	Langeloh	09.10.12	Schiwek	09.10.12



Alle Masze haben ausschliesslich informativen Charakter/All dimensions are for information purposes only

Artikelbezeichnung/ Product type	Nom. Schlauch-Ø/ Nom. Conduit-Ø	Gewinde/Thread K	L	M	N	Lichte Weite/Bore O	P	Projektnr./ Project no.
HG16-45-M20	16	M20x1.5	13	45	29	14.0	27	GPN 10-0298
HG21-45-M20	21	M20x1.5	13	48	32	14.0	27	GPN 10-0299
HG28-45-M25	28	M25x1.5	15	58	44	19.0	32	GPN 10-0300
HG34-45-M32	34	M32x1.5	16	65	51	24.5	40	GPN 10-0301
HG42-45-M50	42	M50x1.5	16	82	63	39.0	60	GPN 10-0302
HG54-45-M50	54	M50x1.5	16	90	76	39.0	60	GPN 10-0303
HG16-45-PG13	16	PG13.5	11	47	29	14.0	26	GPN 10-0304
HG21-45-PG13	21	PG13.5	11	50	32	14.0	26	GPN 10-0305
HG21-45-PG16	21	PG16	11	50	32	14.0	27	GPN 10-0306
HG28-45-PG21	28	PG21	12	61	44	19.0	35	GPN 10-0307
HG34-45-PG29	34	PG29	12	69	51	24.5	44	GPN 10-0308
HG42-45-PG36	42	PG36	12	86	63	39.0	57	GPN 10-0309

Material
Matière
Werkstoff

PA6.6
schwarz/black

Tolerances
Dimension without tolerances
details to:
Tolérances
Cotes sans tolérances:
Toleranzen
Masse ohne
Toleranzangaben nach:

PERFORMANCE
SPECIFICATION
AUSFUEHRUNG
SPEZIFIKATION

Ausdruck nur zur Information /
Printed copy for information only

The copyright of this drawing is reserved by HELLERMANN TYTON. It is issued on condition that it is not reproduced, copied or disclosed to a third party, either wholly or in part, without the consent of HELLERMANN TYTON.
La propriété de ce plan est réservée à la société HELLERMANN TYTON. Il est distribué à condition qu'il ne soit pas reproduit, communiqué ou révélé à une tierce partie, soit complètement ou en partie, sans le consentement de la société HELLERMANN TYTON.
Weitergabe sowie Vervielfältigung dieser Unterlage, Verwertung und Mitteilung ihres Inhalts nicht gestattet, soweit nicht ausdrücklich zugestanden. Zuwiderhandlungen verpflichten zu Schadenersatz. Alle Rechte fuer den Fall der Patenterteilung oder Gebrauchsmuster-Eintragung vorbehalten.

Drawn
Dessiné Par
Gezeichnet
Langeloh
05.05.10
Approved
Approuvé Par
Geprüft
Schiwek
05.05.10
HellermannTyton
Manchester Telephone: +44 (0) 161 945 4181
Facsimile: +44 (0) 161 947 2228
Trappes Téléphone: +33 (0) 1 30 13 80 00
Télécopie: +33 (0) 1 30 13 80 60
Tornesch Telefon: +49 (0) 41 22 / 701 - 1
Telefax: +49 (0) 41 22 / 701 - 400

Scale
Echelle
Maszstab
././.
Project Number
Numéro de projet
Projektnummer
**Siehe Tabelle /
See table**
Title
Titre
Benennung
HG...-45-...
Verschraubung/Fitting
Drawing-No
Plan-No
Zeichnungs-Nr
10-0298-001-CSG
Format
D.Size
A3
Sheet
Page
Blatt
1 / 1

X-ON Electronics

Largest Supplier of Electrical and Electronic Components

Click to view similar products for [Conduit Fittings & Accessories](#) category:

Click to view products by [Hellermann](#) manufacturer:

Other Similar products are found below :

[S53.35A](#) [260-416](#) [DM0240-1/2A](#) [817.612.0](#) [55506625](#) [1.511.2001.50](#) [1.533.1601.50](#) [1.533.2001.50](#) [52005810](#) [817.716.0](#) [712.015.0](#) [216-420](#) [2276](#) [2663-P](#) [C2070-P](#) [3582V](#) [2643-P](#) [4975](#) [2644-P](#) [90480](#) [2404-P](#) [1047561](#) [2723-P](#) [55506355](#) [1.513.1101.14](#) [55502461](#) [55502462](#) [55502463](#) [55502464](#) [55502473](#) [166-22214](#) [166-22215](#) [166-24800](#) [166-25801](#) [166-30318](#) [SHR-C1](#) [2037 12-20 LGR](#) [2037 16-24 LGR](#) [HP50SS](#) [55502470](#) [SH PA6 BL ND10](#) [5308 946](#) [295.012.0](#) [2955 M16](#) [2955 M25](#) [2955 M32](#) [2955 M40](#) [297.212.0](#) [297.240.0](#) [298.012.0](#)