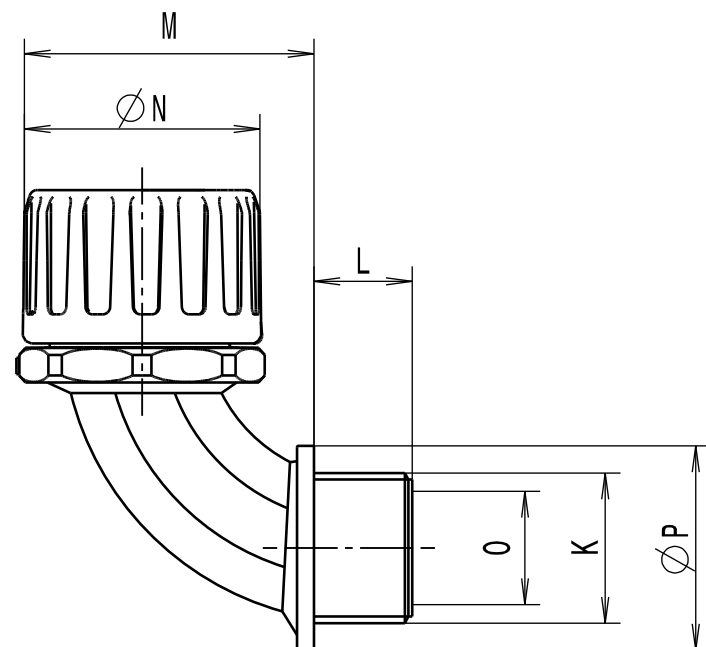


Revision level Indice Aenderungsstand		Revision Record Désignation Beschreibung der Aenderung	Changed Modifié Geändert	Date Datum	Approved Approuvé Geprüft	Date Datum
Drawing Dessin Zeichnung	Part Pièce Solid					
1	-	informative Massangaben aktualisiert	Langeloh	13.02.13	Schiwek	13.02.13



Alle Masze haben ausschliesslich informativen Charakter/All dimensions are for information purposes only

Artikelbezeichnung/ Product type	Nom. Schlauch-Ø/ Nom. Conduit-Ø	Gewinde/Thread K	L	M	N	Lichte Weite/Bore O	P	Projektnr./ Project no.
HG10-90-PG7	10	PG7	8	24	19	6.5	16	GPN 10-0337
HG13-90-PG9	13	PG9	10	36	24	10.5	22	GPN 10-0338
HG16-90-PG9	16	PG9	10	39	29	10.5	22	GPN 10-0339
HG16-90-PG11	16	PG11	10	39	29	10.5	24	GPN 10-0340
HG16-90-PG13	16	PG13.5	11	40	29	14.0	26	GPN 10-0341
HG21-90-PG13	21	PG13.5	11	42	32	14.0	26	GPN 10-0343
HG21-90-PG16	21	PG16	11	42	32	14.0	27	GPN 10-0344
HG28-90-PG21	28	PG21	12	54	44	19.0	35	GPN 10-0345
HG34-90-PG29	34	PG29	12	63	51	24.5	44	GPN 10-0346
HG42-90-PG36	42	PG36	12	87	63	39.0	57	GPN 10-0347
HG54-90-PG48	54	PG48	15	89	76	49.5	70	GPN 10-0348
HG67-90-PG48	67	PG48	15	105	90	49.5	70	GPN 10-0349

Material  
Matière  
Werkstoff

PA6.6  
schwarz/black

Tolerances  
Dimension without tolerances  
details to:  
Tolérances  
Cotes sans tolérances:  
Toleranzen  
Masse ohne  
Toleranzangaben nach:

PERFORMANCE  
SPECIFICATION  
AUSFUEHRUNG  
SPEZIFIKATION

Ausdruck nur zur Information /  
Printed copy for information only

The copyright of this drawing is reserved by HELLERMANN TYTON. It is issued on condition that it is not reproduced, copied or disclosed to a third party, either wholly or in part, without the consent of HELLERMANN TYTON.

La propriété de ce plan est réservée à la société HELLERMANN TYTON. Il est distribué à condition qu'il ne soit pas reproduit, communiqué ou révélé à une tierce partie, soit complètement ou en partie, sans le consentement de la société HELLERMANN TYTON.

Weitergabe sowie Vervielfältigung dieser Unterlage, Verwertung und Mitteilung ihres Inhalts nicht gestattet, soweit nicht ausdrücklich zugestanden. Zuwiderhandlungen verpflichten zu Schadenersatz. Alle Rechte fuer den Fall der Patenterteilung oder Gebrauchsmuster-Eintragung vorbehalten.

Drawn  
Dessiné Par  
Gezeichnet  
**Langeloh**  
07.05.10  
Approved  
Approuvé Par  
Geprüft  
**Schiwek**  
07.05.10

**HellermannTyton**

Manchester Telephone: +44 (0) 161 945 4181  
Facsimile: +44 (0) 161 947 2228  
Trappes Téléphone: +33 (0) 1 30 13 80 00  
Télécopie: +33 (0) 1 30 13 80 60  
Tornesch Telefon: +49 (0) 41 22 / 701 - 1  
Telefax: +49 (0) 41 22 / 701 - 400

Scale  
Echelle  
Maszstab  
./.  
Project Number  
Numéro de projet  
Projektnummer  
**Siehe Tabelle /  
See table**

Title  
Titre  
Benennung  
**HG...-90-PG...  
Verschraubung/Fitting**

Drawing-No  
Plan-No  
Zeichnungs-Nr  
**10-0337-001-CSG**  
Format  
D.Size  
**A3**  
Sheet  
Page  
Blatt  
**1 / 1**

## X-ON Electronics

Largest Supplier of Electrical and Electronic Components

*Click to view similar products for [Conduit Fittings & Accessories](#) category:*

*Click to view products by [Hellermann](#) manufacturer:*

Other Similar products are found below :

[S53.35A](#) [260-416](#) [DM0240-1/2A](#) [817.612.0](#) [55506625](#) [1.511.2001.50](#) [1.533.1601.50](#) [1.533.2001.50](#) [52005810](#) [817.716.0](#) [712.015.0](#) [216-420](#) [2276](#) [2663-P](#) [C2070-P](#) [3582V](#) [2643-P](#) [4975](#) [2644-P](#) [90480](#) [2404-P](#) [1047561](#) [2723-P](#) [55506355](#) [1.513.1101.14](#) [55502461](#) [55502462](#) [55502463](#) [55502464](#) [55502473](#) [166-22214](#) [166-22215](#) [166-24800](#) [166-25801](#) [166-30318](#) [SHR-C1](#) [2037 12-20 LGR](#) [2037 16-24 LGR](#) [HP50SS](#) [55502470](#) [SH PA6 BL ND10](#) [5308 946](#) [295.012.0](#) [2955 M16](#) [2955 M25](#) [2955 M32](#) [2955 M40](#) [297.212.0](#) [297.240.0](#) [298.012.0](#)