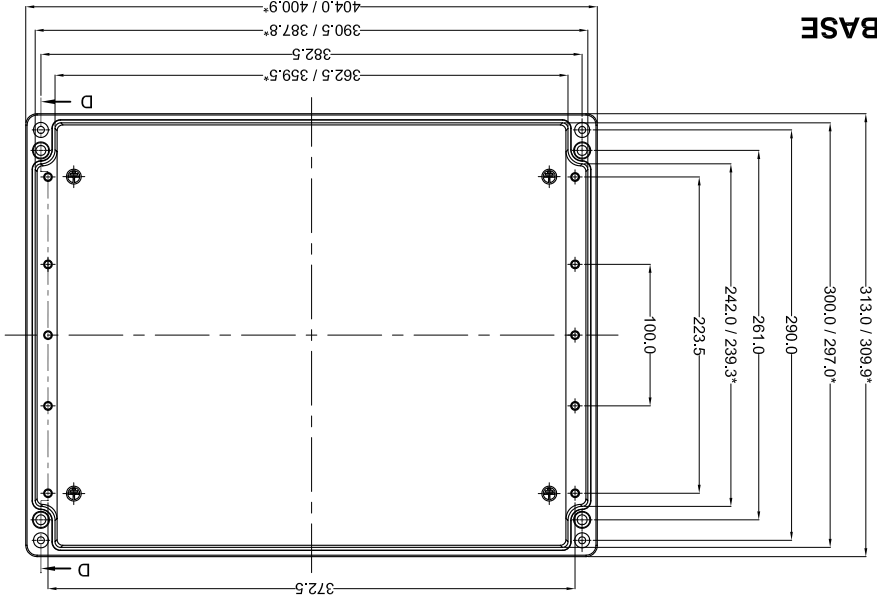
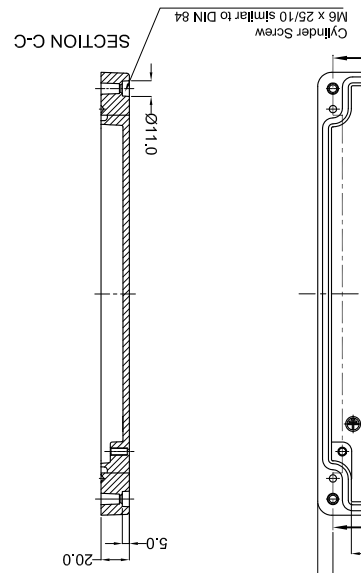
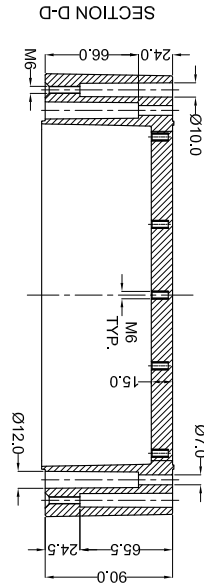
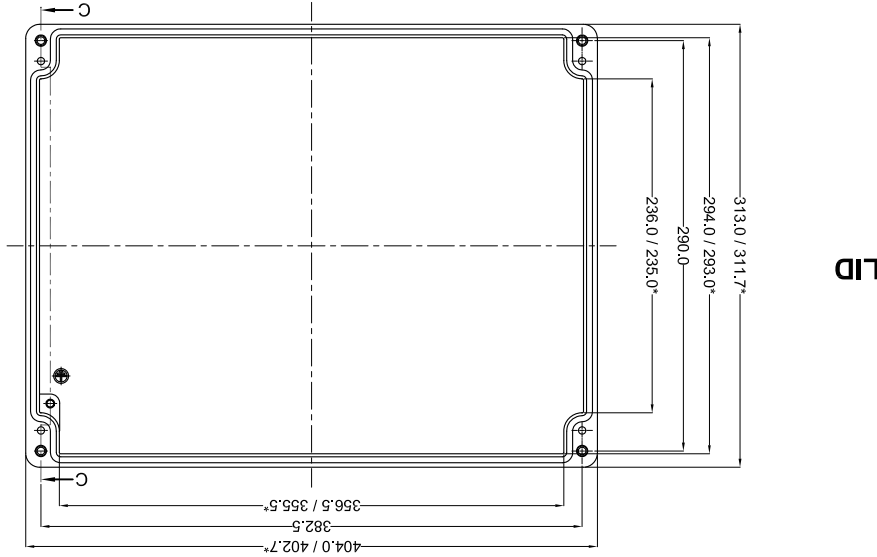


**BASE**

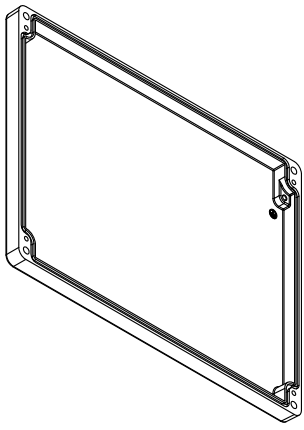
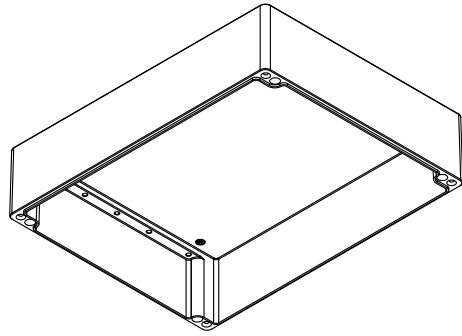


**LID**



|                         |         |
|-------------------------|---------|
| QUANTITY                | -       |
| TOLERANCE               | ±0.2    |
| FINISH:                 | NATURAL |
| WEIGHT:                 | -       |
| ALL DIMENSION ARE IN MM | RJ - 31 |
| ANGLES                  | ±1.0°   |
| HOLES                   | ±0.2    |

|             |                 |
|-------------|-----------------|
| MATERIAL :- | Alsi 2          |
| TITLE :-    | JUNCTION BOX    |
| MACH.NAME   | 400 x 310 x 110 |
| DATE        | 15/01/14        |
| SIGN        | MANOJ DRAWN     |
| NAME        | RAYCH. DESIGN   |



| OPTIONAL ACCESSORIES    |      |              |
|-------------------------|------|--------------|
| PART NAME               | QTY. | AVAILABILITY |
| MOUNTING PLATE          | 1    | Y            |
| EXTERNAL HINGE          | 2    | Y            |
| INTERNAL HINGE          | 2    | Y            |
| MOUNTING BRACKETS       | 4    | Y            |
| NEOPRENE/SILICON GASKET | 1    | Y            |
| DIN RAIL TS15           | -    | N            |
| DIN RAIL TS35           | 1    | Y            |

\* = Conical form tapering downward.  
 Untoleranced dimensions per GTA 13/5 DIN 1688

|             |                 |
|-------------|-----------------|
| MATERIAL :- | Alsi 2          |
| TITLE :-    | JUNCTION BOX    |
| MACH.NAME   | 400 x 310 x 110 |
| DATE        | 15/01/14        |
| SIGN        | MANOJ DRAWN     |
| NAME        | RAYCH. DESIGN   |
| SCALE       | 1:1             |
| PARTNO.     | -               |
| DRG. NO.    | AJB-400310110   |

## X-ON Electronics

Largest Supplier of Electrical and Electronic Components

*Click to view similar products for* [Enclosures, Boxes, & Cases](#) *category:*

*Click to view products by* [TE Connectivity](#) *manufacturer:*

Other Similar products are found below :

[CR-425 PAINTED](#) [585-R-WH-PK](#) [M-10-PLATED](#) [60221-01](#) [60566-01-000](#) [HPL-9VB BATT DOOR](#) [M-16-LID-PLATED](#) [M18-PLTD](#) [M-21-LID-PLATED](#) [M-21-PLATED](#) [M-23-PLATED](#) [CU-281-MB](#) [6711GSKT](#) [71884-29-028](#) [LH45-100 Black](#) [7200B](#) [72868-510-000](#) [CNS-0000 Black](#) [72883-510-000](#) [CNS-0101 Black](#) [72906-510-000](#) [CNS-0407 Black](#) [73091-510-000](#) [CNM-0000-BLACK Kit](#) [73092-510-000](#) [CNM-0101 Black](#) [73108-510-000](#) [CNL-0303 Black](#) [73395-510-039](#) [CNS-0006 Bone](#) [74257-510-000](#) [CNL-0004](#) [MDC-1183-PLAIN-ALUM](#) [MDC-1183-PTD](#) [MDC-13104-PLAIN-ALUM](#) [MDC-211 - PAINTED IVORY/BEIGE](#) [MDC-321-PTD](#) [MDC-432-PLAIN-ALUM](#) [MDC-973-PTD](#) [76](#) [77153-01-028](#) [FLX6030](#) [83535-01-508](#) [PS-11296-G](#) [PS-11298-B](#) [116-508](#) [120-407](#) [120-412](#) [120-909](#) [120-455](#) [R272-100-000](#) [120-910](#) [R501-001-010](#) [R508-080-000](#) [R508-160-000](#) [R530-120-000](#) [R530-122-000](#) [R530-200-000](#) [R531-160-000](#) [R531-200-000](#) [R582-080-100](#)