

HT Hi Tech Polymers Oy

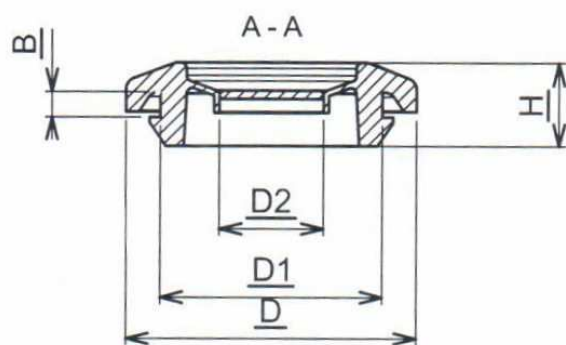
Name HSS-inlet sealings
Material TPE 65 ShA / 60 ShA V0
Color RAL7035 / RAL9010 / RAL9011

Code	D	D1	D2	H	B	MQ
HSS-M9	18 mm	9 mm	2-7 mm	9 mm	1 - 3,5 mm	2500 pcs
HSS-M12	22 mm	12 mm	3 -7 mm	11 mm	1,5 - 4,5 mm	2000 pcs
HSS-M16	23,5 mm	16 mm	5 – 10 mm	11 mm	1,5 - 4,5 mm	1500 pcs
HSS-M20	27,5 mm	20 mm	5 – 12 mm	11 mm	1,5 - 4,5 mm	1000 pcs
HSS-M25	32,5 mm	25 mm	8 - 15 mm	11 mm	1,5 - 4,5 mm	500 pcs
HSS-M32	44 mm	32 mm	14 - 20 mm	15 mm	1,5 - 4,5 mm	400 pcs
HSS-M40	53 mm	40 mm	20 – 28 mm	15 mm	1,5 - 4,5 mm	250 pcs
HSS-M50	65 mm	50 mm	27 – 35 mm	21 mm	1,5 - 5,5 mm	150 pcs
HSS-M60	71 mm	60 mm	15 – 45 mm	21 mm	1,5 - 5,5 mm	100 pcs
HSS-M80	93 mm	80 mm	20 – 60 mm	25 mm	1,5 - 5,5 mm	50 pcs
HSS-M120	142 mm	120 mm	70-100 mm	26 mm	1,5 - 6,0 mm	20 pcs

Temperature -40°C - +130°C

Other Halogen-free, oil splatter resistant, in- and outdoor. IP67, CE-marked, RoHs –direktives compatible. Does not contain harmful substances.

Supplier HT Hi Tech Polymers Oy



X-ON Electronics

Largest Supplier of Electrical and Electronic Components

Click to view similar products for [Grommets & Bushings](#) category:

Click to view products by [HT HI TECH POLYMERS OY](#) manufacturer:

Other Similar products are found below :

[M10-036565-101](#) [M10-036565-143](#) [M10-036565-183](#) [M10-036565-244](#) [M10-036565-122](#) [M10-036565-163](#) [M10-036565-232](#) [HSS-M32-TPE-V0](#) [NSYTSAKFL](#) [SP-16 TPE](#) [SP-20 TPE](#) [SK 8-13 TPE](#) [4014B](#) [2407](#) [ALBCBS36025](#) [2141-P](#) [HTL-40-10-TPE](#) [634430090](#) [2417-P](#) [2917-P](#) [3108-P](#) [2871-P](#) [1342664](#) [100187](#) [100188](#) [100216](#) [100223](#) [100236](#) [52001970](#) [52001980](#) [52002010](#) [52002020](#) [52002050](#) [VG-1](#) [FEM 27-35](#) [100175](#) [100176](#) [100178](#) [100182](#) [100196](#) [100238](#) [100244](#) [100744](#) [100084](#) [100174](#) [100177](#) [100179](#) [100180](#) [100181](#) [100186](#)