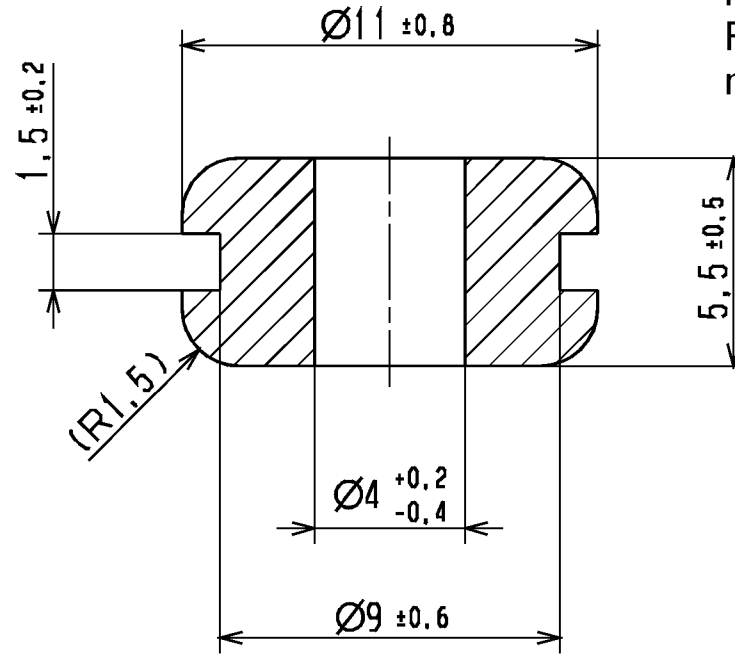


Aenderungsstand / Revision level		Beschreibung der Aenderung/ Revision Record	Geaendert Changed	Datum Date	Geprueft Approved	Datum Date
Solid / part	Zeichnung / drawing					
	0	Ersatz für 14.151 (20.09.62)	Bk	23.12.94	Rathjen	23.12.94
0	0	Rahmen neu; isom. Ansicht hinzu	Langeloh	12.05.04	bma	12.05.04

Nur zur Information,  
wird vom Änderungsdienst  
nicht erfaßt.  
For information only,  
not subject to alteration service.



M 1:1



Werkstoff / Material

Weich-PVC (PVC-P)/  
Flexible-PVC (PVC-P)

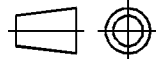
Toleranzen / Tolerances

Masse ohne Toleranzangaben nach  
Dimension without tolerances  
details to

DIN 16901 /

AUSFUERHRUNG / PERFORMANCE  
SPEZIFIKATION / SPEC.

CATIA  
4.2.4



Gez. / Drawn

23.12.94

Bk

Gepr. / Appr.

23.12.94

Rathjen

Masstab / Scale 5:1; 1:1

Benennung / Title

Durchfuehrungstuelle/Grommet  
HV 1209

Zeichnungs-Nr./Drawing-No

14.0151

Format  
D.Size A4

Blatt  
Sheet

Weitergabe sowie Vervielfältigung dieser  
Unterlage, Verwertung und Mitteilung ihres  
Inhalts nicht gestattet, soweit nicht aus-  
druecklich zugestanden. Zuwiderhandlungen  
verpflichten zu Schadenersatz. Alle Rechte  
fuer den Fall der Patenterteilung oder  
Gebrauchsmuster-Eintragung vorbehalten.

The copyright of this drawing is reserved  
by HELLERMANN TYTON GMBH. It is issued  
on condition that it is not reproduced,  
copied or disclosed to a third party, either  
wholly or in part, without the consent of  
HELLERMANN TYTON GMBH.

**HellermannTyton**  
HellermannTyton GmbH

Grosser Moorweg 45, 25436 Tonnesch  
Telefon: 04122 / 701-1  
Telefax: 04122 / 701-400

## X-ON Electronics

Largest Supplier of Electrical and Electronic Components

*Click to view similar products for [Grommets & Bushings](#) category:*

*Click to view products by [Hellermann](#) manufacturer:*

Other Similar products are found below :

[M10-036565-101](#) [M10-036565-143](#) [M10-036565-183](#) [M10-036565-244](#) [M10-036565-122](#) [M10-036565-163](#) [M10-036565-232](#) [HSS-M32-](#)  
[TPE-V0](#) [NSYTS AKFL](#) [SP-16 TPE](#) [SP-20 TPE](#) [SK 8-13 TPE](#) [4014B](#) [2407](#) [ALBCBS36025](#) [2141-P](#) [HTL-40-10-TPE](#) [634430090](#) [2417-P](#)  
[2917-P](#) [3108-P](#) [2871-P](#) [1342664](#) [100187](#) [100188](#) [100216](#) [100223](#) [100236](#) [52001970](#) [52001980](#) [52002010](#) [52002020](#) [52002050](#) [VG-1](#)  
[FEM 27-35](#) [100175](#) [100176](#) [100178](#) [100182](#) [100196](#) [100238](#) [100244](#) [100744](#) [100084](#) [100174](#) [100177](#) [100179](#) [100180](#) [100181](#) [100186](#)