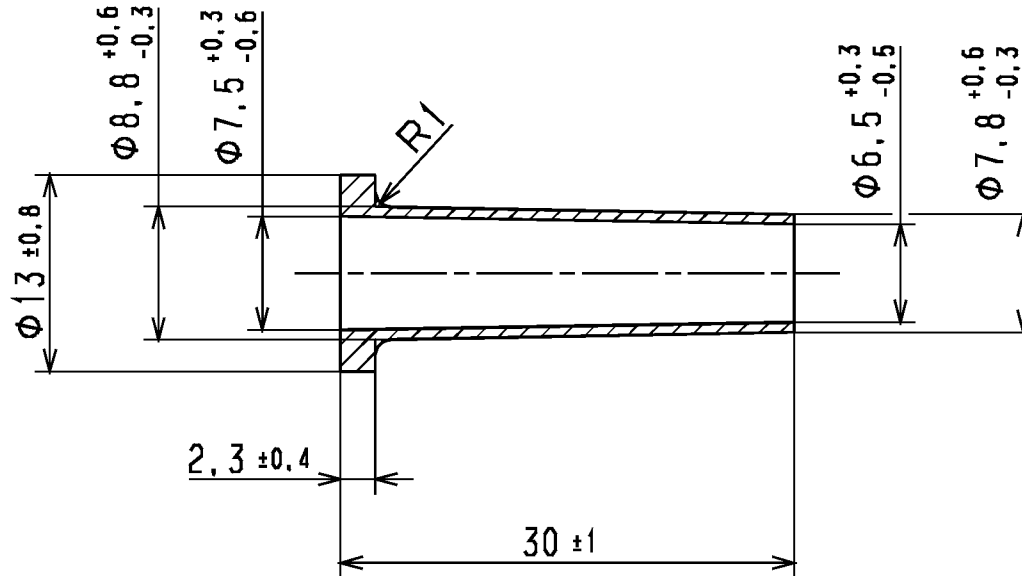
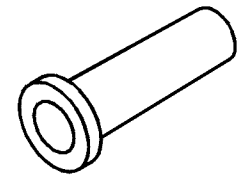


| Änderungsstand / Revision level | | Beschreibung der Änderung/ Revision Record | Geändert Changed | Datum Date | Geprüft Approved | Datum Date |
|---------------------------------|------------------------|---|---------------------|---------------|---------------------|---------------|
| Solid / part | Zeichnung / drawing | | | | | |
| | 0 | Ersatz fuer 14.56 (20.10.60) | Bk | 24.02.94 | bma | 24.02.94 |
| | 1 | Div. Toleranzen geändert | Bk | 11.01.95 | bma | 11.01.95 |
| 0 | 1 | Rahmen neu; isom. Ansicht hinzu | Langeloh | 13.07.04 | bma | 13.07.04 |

Nur zur Information,
wird vom Änderungsdienst
nicht erfaßt.
For information only,
not subject to alteration service.



1:1



Werkstoff / Material

Weich-PVC (PVC-P) /
Flexible-PVC (PVC-P)

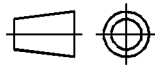
Toleranzen / Tolerances

Masse ohne Toleranzangaben nach
Dimension without tolerances
details to

DIN 16901 /

AUSFUERHRUNG / PERFORMANCE
SPECIFIKATION / SPEC.

CATIA
4.2.4



Gez. / Drawn 24.02.94 Bk
Gepr. / Appr. 24.02.94 bma

Masstab / Scale 2:1; 1:1

Benennung / Title

Knickschutzuelle / Sleeve
HV 2210

Zeichnungs-Nr. / Drawing-No

14.0056

Format
D.Size A4

Blatt
Sheet

Weitergabe sowie Vervielfältigung dieser
Unterlage, Verwertung und Mitteilung ihres
Inhalts nicht gestattet, soweit nicht aus-
drücklich zugestanden. Zuwiderhandlungen
verpflichten zu Schadenersatz. Alle Rechte
fuer den Fall der Patenterteilung oder
Gebrauchsmuster-Eintragung vorbehalten.

The copyright of this drawing is reserved
by HELLERMANN TYTON GMBH. It is issued
on condition that it is not reproduced,
copied or disclosed to a third party, either
wholly or in part, without the consent of
HELLERMANN TYTON GMBH.

HellermannTyton
HellermannTyton GmbH

Grosser Moorweg 45, 25436 Tornesch
Telefon: 04122 / 701-1
Telefax: 04122 / 701-400

X-ON Electronics

Largest Supplier of Electrical and Electronic Components

Click to view similar products for [Grommets & Bushings](#) category:

Click to view products by [Hellermann](#) manufacturer:

Other Similar products are found below :

[M10-036565-101](#) [M10-036565-143](#) [M10-036565-183](#) [M10-036565-244](#) [M10-036565-122](#) [M10-036565-163](#) [M10-036565-232](#) [HSS-M32-TPE-V0](#) [NSYTS AKFL](#) [SP-16 TPE](#) [SP-20 TPE](#) [SK 8-13 TPE](#) [4014B](#) [2407](#) [ALBCBS36025](#) [2141-P](#) [HTL-40-10-TPE](#) [634430090](#) [2417-P](#) [2917-P](#) [3108-P](#) [2871-P](#) [1342664](#) [100187](#) [100188](#) [100216](#) [100223](#) [100236](#) [52001970](#) [52001980](#) [52002010](#) [52002020](#) [52002050](#) [VG-1](#) [FEM 27-35](#) [100175](#) [100176](#) [100178](#) [100182](#) [100196](#) [100238](#) [100244](#) [100744](#) [100084](#) [100174](#) [100177](#) [100179](#) [100180](#) [100181](#) [100186](#)