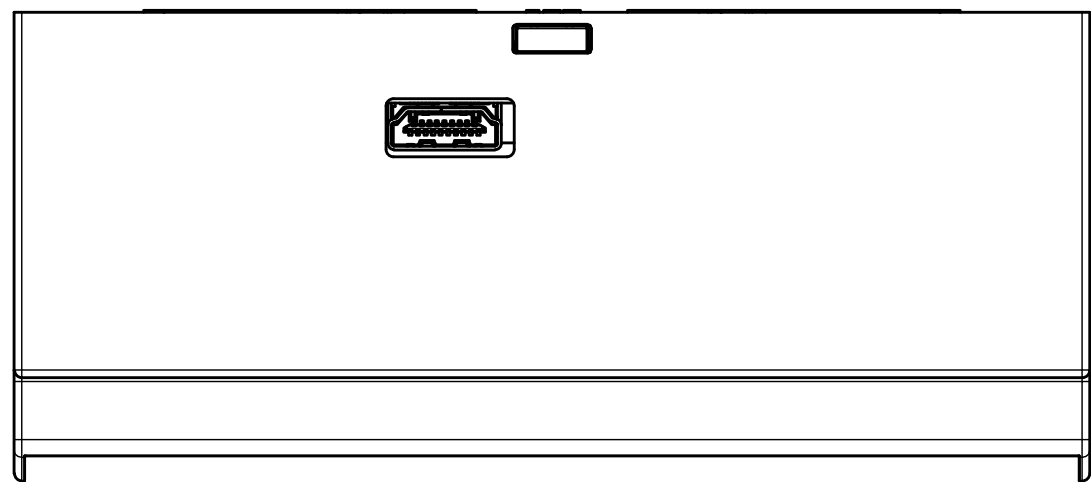
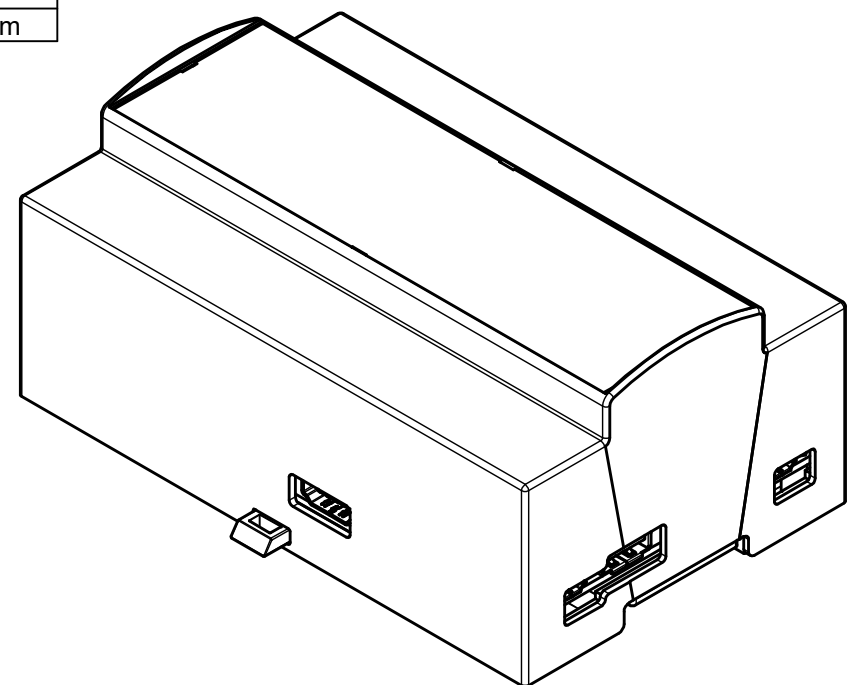
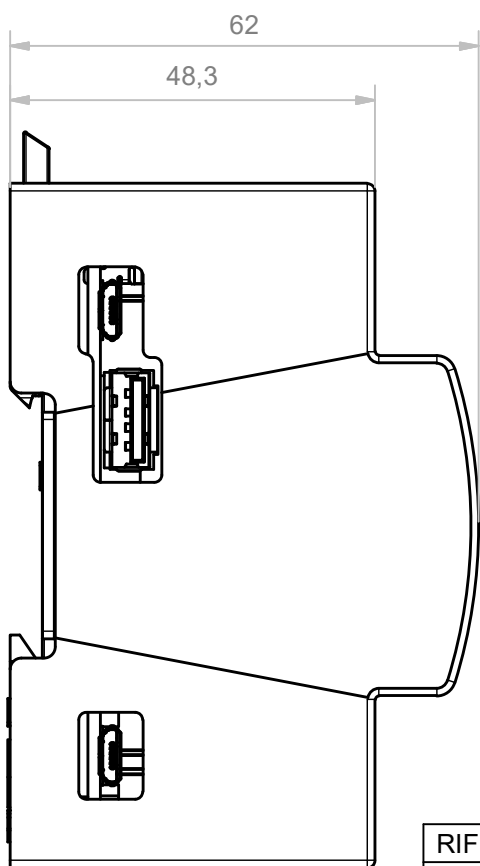
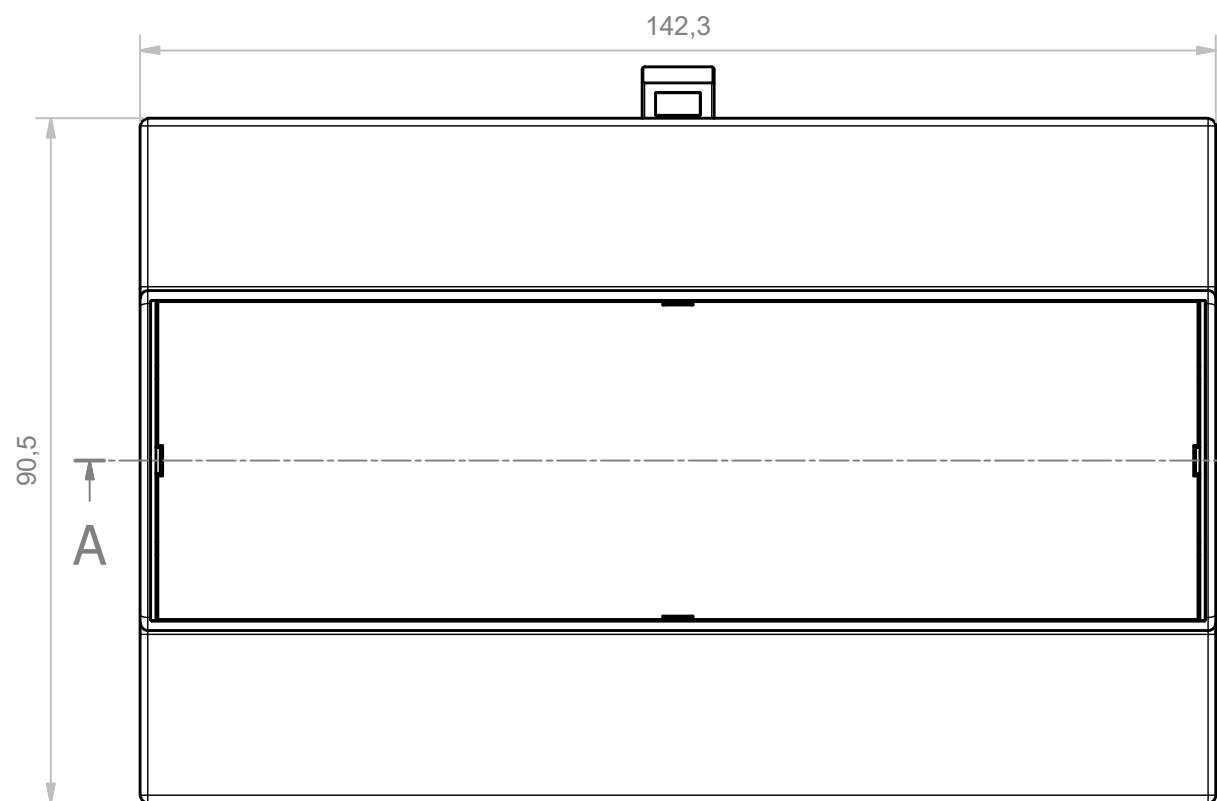
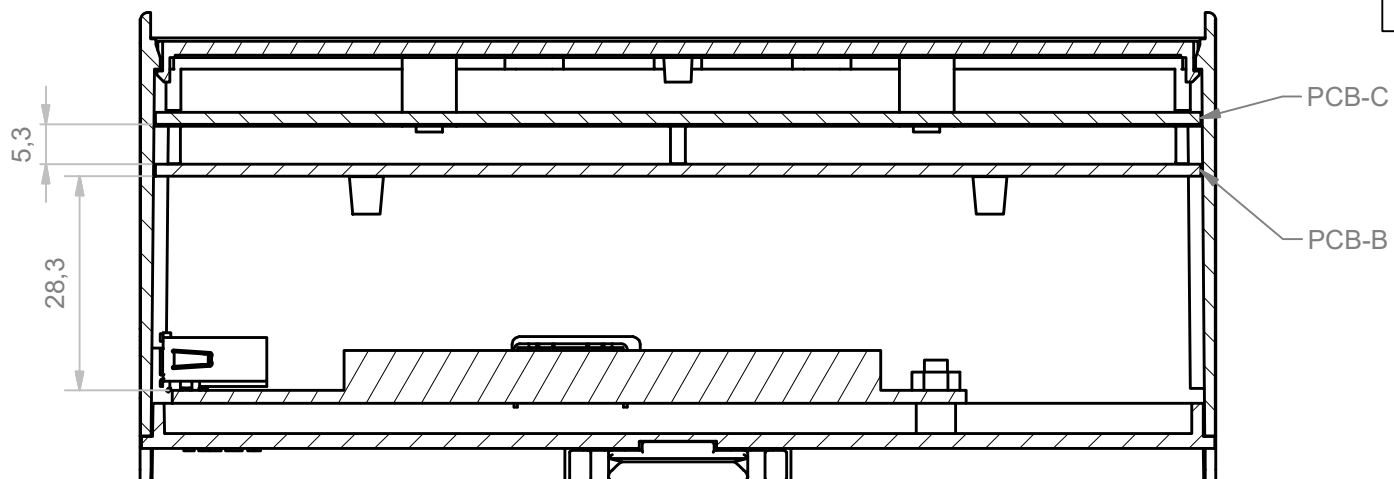


A-A (1:1)

PCB TYPE	PCB DIMENS	TOLERANCE
B	138,3 x 86,4	±0,1 mm
C	138,3 x 42,0	±0,1 mm



RIF.	Q.TY	DESCRIPTION	CODE
1	1	BASE 8M XT RASPBERRY COMPUTE MODULE	M-05562
2	1	BODY 8M53-C XTS RASPBERRY COMPUTE MODULE	M-05561
3	2	SCREW TS M3X16 PLASTIC	PM10012027
4	2	SPACER ROUND 5 X 3.2 X 8.7 PLASTIC	PM10012030
5	2	NUT M3X0.5 PLASTIC	PM10012026
6	1	PANEL 8M WITHOUT FRAME	M-02249
7	1	HOOK MODULBOX LONG	M-01900

RESERVED PROPERTY: The present drawing cannot be reproduced or communicated to 3d parties, even partially, without the authorization of ITALTRONIC Srl. Italtronic reserves to protect its own rights according to the law.

5 4 3 2 1

GENERAL TOLERANCE	UNI EN 22768/1 Media (m)	Drawn:	Checked:	Revision description
SHEET NR.	1 / 1	DRAWING BY	Rigato N.	Dalla Montà D.
	Dimension in mm	Manual modification are not allowed	Date:	Replace nr.
			06/10/2014	Part number:

Denomination: Kit 8M Raspberry Pi Compute Module

-Plastic+ Group
UN PARTNER PER IL FUTURO

ITALTRONIC S.R.L.
VIA AUSTRIA 25/D 35127 PADOVA - ITALY
www.italtronic.com

Drawing nr. **M-05641-00**

X-ON Electronics

Largest Supplier of Electrical and Electronic Components

Click to view similar products for [Enclosures, Boxes, & Cases](#) category:

Click to view products by [Italtronic](#) manufacturer:

Other Similar products are found below :

[CR-425 PAINTED](#) [585-R-WH-PK](#) [M-10-PLATED](#) [60221-01](#) [60566-01-000](#) [HPL-9VB BATT DOOR](#) [M-16-LID-PLATED](#) [M18-PLTD](#) [M-21-LID-PLATED](#) [M-21-PLATED](#) [M-23-PLATED](#) [CU-281-MB](#) [6711GSKT](#) [71884-29-028](#) [LH45-100 Black](#) [7200B](#) [72868-510-000](#) [CNS-0000 Black](#) [72883-510-000](#) [CNS-0101 Black](#) [72906-510-000](#) [CNS-0407 Black](#) [73091-510-000](#) [CNM-0000-BLACK Kit](#) [73092-510-000](#) [CNM-0101 Black](#) [73108-510-000](#) [CNL-0303 Black](#) [73395-510-039](#) [CNS-0006 Bone](#) [74257-510-000](#) [CNL-0004](#) [MDC-1183-PLAIN-ALUM](#) [MDC-1183-PTD](#) [MDC-13104-PLAIN-ALUM](#) [MDC-211 - PAINTED IVORY/BEIGE](#) [MDC-321-PTD](#) [MDC-432-PLAIN-ALUM](#) [MDC-973-PTD](#) [76](#) [77153-01-028](#) [FLX6030](#) [83535-01-508](#) [PS-11296-G](#) [PS-11298-B](#) [116-508](#) [120-407](#) [120-412](#) [120-909](#) [120-455](#) [R272-100-000](#) [120-910](#) [R501-001-010](#) [R508-080-000](#) [R508-160-000](#) [R530-120-000](#) [R530-122-000](#) [R530-200-000](#) [R531-160-000](#) [R531-200-000](#) [R582-080-100](#)