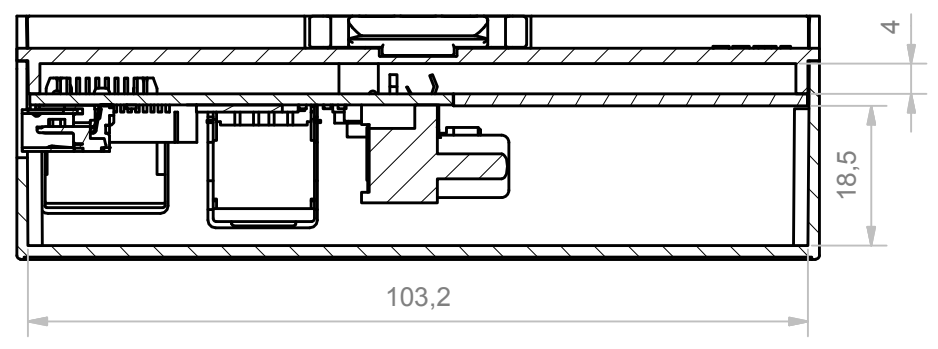


A-A (1:1)



RIF.	Q.TY	DESCRIPTION	CODE
1	1	BASE 6M XT RASPBERRY	M-05352
2	1	SPACER ROUND 5 X 3.2 X 8.7 PLASTIC	PM10012030
3	1	HOOK MODULBOX LONG	M-01900
4	1	BODY 6MC33-C XTS COMPACT RASPBERRY	M-05576-00
5	2	SCREW TS M3X16 PLASTIC	PM10012027
6	2	NUT M3X0.5 PLASTIC	PM10012026
7	1	SPACER ROUND 5 X 3.2 X 4 PLASTIC	PM10012031

RESERVED PROPERTY: The present drawing cannot be reproduced or communicated to 3d parties, even partially, without the authorization of ITALTRONIC Srl. Italtronic reserves to protect its own rights according to the law.

GENERAL TOLERANCE	<b>UNI EN 22768/1 Media (m)</b>	Drawing: <b>Rigato N.</b>	Checked: <b>Fanin F.</b>	Revision description
SHEET NR.	1 / 1	Date: <b>18/01/2017</b>	Replace nr.	Scale: <b>1 : 1</b>
		 Manual modification are not allowed	Part number:	5 4 3 2 1
 UN PARTNER PER IL FUTURO		Denomination: <b>KIT 6M XTS COMPACT RASPBERRY PI</b>		Drawing nr. <b>M-06847-00</b>
 www.italtronic.com		<b>ITALTRONIC S.R.L.</b> VIA AUSTRIA 25/D 35127 PADOVA - ITALY		

## X-ON Electronics

Largest Supplier of Electrical and Electronic Components

*Click to view similar products for* [Enclosures, Boxes, & Cases](#) *category:*

*Click to view products by* [Italtronic](#) *manufacturer:*

Other Similar products are found below :

[CR-425 PAINTED](#) [585-R-WH-PK](#) [M-10-PLATED](#) [60221-01](#) [60566-01-000](#) [HPL-9VB BATT DOOR](#) [M-16-LID-PLATED](#) [M18-PLTD](#) [M-21-LID-PLATED](#) [M-21-PLATED](#) [M-23-PLATED](#) [CU-281-MB](#) [6711GSKT](#) [71884-29-028](#) [LH45-100 Black](#) [7200B](#) [72868-510-000](#) [CNS-0000 Black](#) [72883-510-000](#) [CNS-0101 Black](#) [72906-510-000](#) [CNS-0407 Black](#) [73091-510-000](#) [CNM-0000-BLACK Kit](#) [73092-510-000](#) [CNM-0101 Black](#) [73108-510-000](#) [CNL-0303 Black](#) [73395-510-039](#) [CNS-0006 Bone](#) [74257-510-000](#) [CNL-0004](#) [MDC-1183-PLAIN-ALUM](#) [MDC-1183-PTD](#) [MDC-13104-PLAIN-ALUM](#) [MDC-211 - PAINTED IVORY/BEIGE](#) [MDC-321-PTD](#) [MDC-432-PLAIN-ALUM](#) [MDC-973-PTD](#) [76](#) [77153-01-028](#) [FLX6030](#) [83535-01-508](#) [PS-11296-G](#) [PS-11298-B](#) [116-508](#) [120-407](#) [120-412](#) [120-909](#) [120-455](#) [R272-100-000](#) [120-910](#) [R501-001-010](#) [R508-080-000](#) [R508-160-000](#) [R530-120-000](#) [R530-122-000](#) [R530-200-000](#) [R531-160-000](#) [R531-200-000](#) [R582-080-100](#)