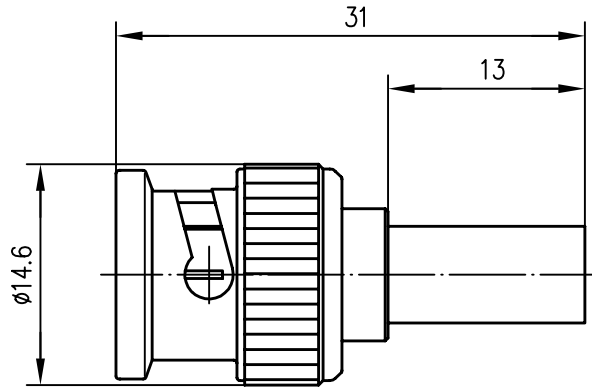


Anschlußmaße nach IEC 169-8 /  
 mating face according to IEC 169-8




Innenleiter / inner conductor	CuZn39Pb3	Cu1Ni2Au0.8
Crimprohr / crimp ferrule	Cu SF w	Ni5
sonstige Metallteile / other metal parts	CuZn39Pb3, GD-ZnAl4Cu1	Cu2Ni5
Isolierung / insulator	PTFE	
Dichtung / gasket	Silicon	

Frequenz / frequency	typ. VSWR	max. VSWR	IEC
1 GHz	1.09	1.12	1.15
2 GHz	1.12	1.19	-
3 GHz	1.12	1.19	1.22

Kabel / cable G 1 : RG-58C/U, 9907 Belden, KX 15  
 YR23092 Belden

Montage / assembly A0205

				2000	Tag	Name	Werkstoff
				Gez.	18.04.	PU	
				Gepr.	18.04.00	GJ	
				Norm			
Maßstab	Benennung						
2:1	BNC-Kabelstecker BNC Straight Plug						
Maße ohne Toleranzang. nach	Unteri.-Art	Zeichn.-Nr.	J01000A1255				
	K						
Änd.-Zust.	Änderungs-Mitteilung	Tag	Name	Ersatz für			

## X-ON Electronics

Largest Supplier of Electrical and Electronic Components

*Click to view similar products for [RF Adapters - In Series](#) category:*

*Click to view products by [TELEGARTNER](#) manufacturer:*

Other Similar products are found below :

[5919-1503-000](#) [5919-9503-000](#) [5945-9503-000](#) [651A505](#) [7122-1502-000](#) [9030-9523-502](#) [932A505](#) [PN2C](#) [A0407000](#) [R114703000](#)  
[R114703000W](#) [R114753000](#) [R125704000](#) [R125771001](#) [R127871001](#) [R141704000W](#) [R141710000W](#) [R141723161](#) [R141730000](#)  
[R141770000](#) [R142704000W](#) [R142720000](#) [R142720000W](#) [R142720700](#) [R143730700](#) [R143770000](#) [R161703000W](#) [R161730000](#)  
[R161730000W](#) [R161753000W](#) [R161791530W](#) [R176770000](#) [R201705000](#) [R222705200](#) [R222M40010W](#) [R222M40050](#) [R223703080](#)  
[R223703180](#) [R300.124.403](#) [R316754000](#) [AD78TL](#) [HRM-513S](#) [1996352-2](#) [2157155-1](#) [AD158](#) [ADRMF370](#) [2101130-1](#) [R114704000W](#)  
[R114720000W](#) [R125705000](#)