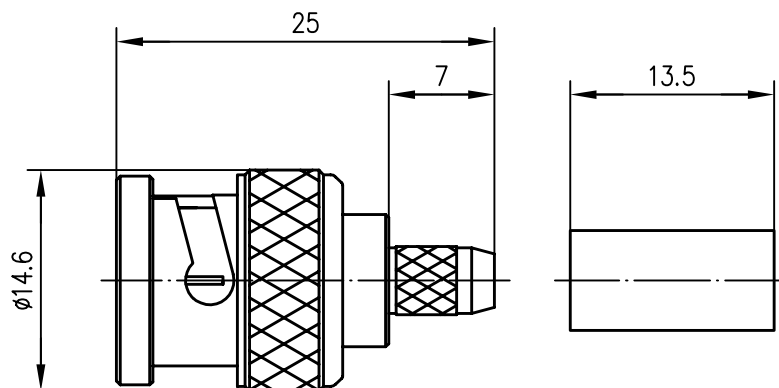



Anschlußmaße nach IEC 169-8
 dimensions according to IEC 169-8



Außenleiter / outer conductor	CuZn39Pb3	Cu2Ni5
Innenleiter / inner conductor	CuZn39Pb3	Cu1Ni2Au0.8
Crimprohr / crimp ferrule	Cu	Ni5
sonstige Metallteile / other metal parts	CuZn39Pb3	Cu2Ni5
Isolierung / insulator	PTFE	
Dichtung / gasket	Silicon	
Kabel / cable	G 5: RG-223/U; RG-400/U	
Montage / assembly	A0205	
VSWR (typisch / typical)	1.08 bei/at 1 GHz 1.12 bei/at 2 GHz 1.12 bei/at 3 GHz	
VSWR (nach IEC 169-8 / according to IEC 169-8)	≤ 1.22 bis/up to 3 GHz	
Einfügedämpfung / insertion loss	≤ 0.15 dB bis/up to 3 GHz	

Alle Rechte vorbehalten © Telegärtner K.Gärtner GmbH 71144 Steinbronn Lerchenstrasse 35 Telefon 07157/125-0 Telefax 07157/125-120

			97	Tag	Name	Werkstoff
			Gez.	08.01.	Beyer	
			Gepr.	08.01.97	VR	
			Norm			Oberfläche
Maßstab	Benennung	BNC-Kabelstecker BNC-Plug				
2:1						
Maße ohne Toleranzang. nach	Unteri.-Art	Zeichn.-Nr.	J01000A1256			
	K					
Änd.-Zust.	Änderungs-Mitteilung	Tag	Name	Ersatz für		

X-ON Electronics

Largest Supplier of Electrical and Electronic Components

Click to view similar products for [RF Adapters - In Series](#) category:

Click to view products by [TELEGARTNER](#) manufacturer:

Other Similar products are found below :

[5919-1503-000](#) [5919-9503-000](#) [5945-9503-000](#) [651A505](#) [7122-1502-000](#) [9030-9523-502](#) [932A505](#) [PN2C](#) [A0407000](#) [R114703000](#)
[R114703000W](#) [R114753000](#) [R125704000](#) [R125771001](#) [R127871001](#) [R141704000W](#) [R141710000W](#) [R141723161](#) [R141730000](#)
[R141770000](#) [R142704000W](#) [R142720000](#) [R142720000W](#) [R142720700](#) [R143730700](#) [R143770000](#) [R161703000W](#) [R161730000](#)
[R161730000W](#) [R161753000W](#) [R161791530W](#) [R176770000](#) [R201705000](#) [R222705200](#) [R222M40010W](#) [R222M40050](#) [R223703080](#)
[R223703180](#) [R300.124.403](#) [R316754000](#) [AD78TL](#) [HRM-513S](#) [1996352-2](#) [2157155-1](#) [AD158](#) [ADRMF370](#) [2101130-1](#) [R114704000W](#)
[R114720000W](#) [R125705000](#)