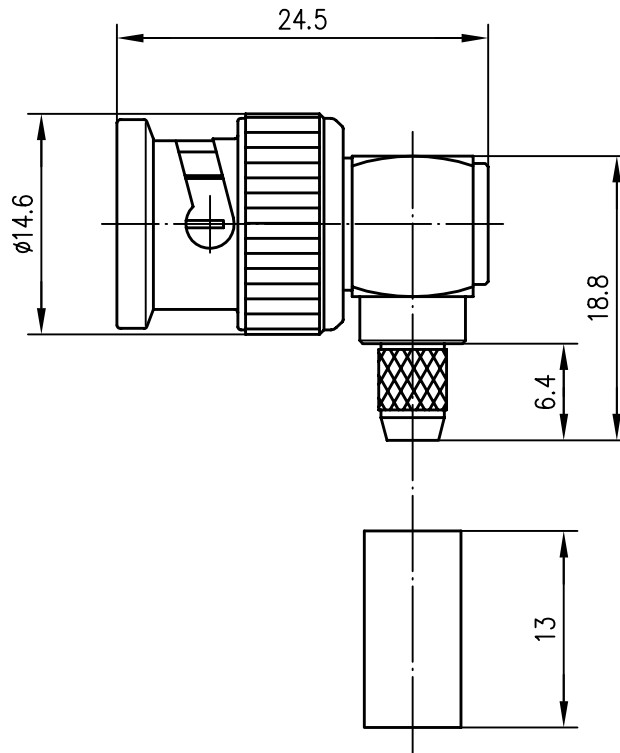


Anschlußmaße nach IEC 169-8 / dimensions according IEC 169-8



Außenleiter / outer conductor	CuZn39Pb3	Cu2Ni5
Innenleiter / inner conductor	CuZn39Pb3	Cu1Ni2Au0.8
Isolierung / insulator	PTFE	
Crimprohr / crimp ferrule	SF Cu w	Ni5
sonstige Metallteile / other metal parts	GD-ZnAl4Cu1	Zn/Cu6 Ni6
Kabel / cable	RG-58C/U, Belden 9907	
Montage / assembly	A0505	

			96	Tag	Name	Werkstoff	
			Gez.	11.04.	BJ		
			Gepr.	11.04.96	RA		
			Norm			Oberfläche	
Maßstab	Benennung						
2:1	BNC-Kabelwinkelstecker BNC-Angle-Plug						
Maße ohne Toleranzang. nach	Unteri.-Art	Zeichn.-Nr.	Ersatz für				
	K	J01000A1257					
Änd.-Zust.	Änderungs-Mitteilung	Tag	Name				

X-ON Electronics

Largest Supplier of Electrical and Electronic Components

Click to view similar products for [RF Adapters - In Series](#) category:

Click to view products by [TELEGARTNER](#) manufacturer:

Other Similar products are found below :

[5919-1503-000](#) [5919-9503-000](#) [5945-9503-000](#) [651A505](#) [7122-1502-000](#) [9030-9523-502](#) [932A505](#) [PN2C](#) [A0407000](#) [R114703000](#)
[R114703000W](#) [R114753000](#) [R125704000](#) [R125771001](#) [R127871001](#) [R141704000W](#) [R141710000W](#) [R141723161](#) [R141730000](#)
[R141770000](#) [R142704000W](#) [R142720000](#) [R142720000W](#) [R142720700](#) [R143730700](#) [R143770000](#) [R161703000W](#) [R161730000](#)
[R161730000W](#) [R161753000W](#) [R161791530W](#) [R176770000](#) [R201705000](#) [R222705200](#) [R222M40010W](#) [R222M40050](#) [R223703080](#)
[R223703180](#) [R300.124.403](#) [R316754000](#) [AD78TL](#) [HRM-513S](#) [1996352-2](#) [2157155-1](#) [AD158](#) [ADRMF370](#) [2101130-1](#) [R114704000W](#)
[R114720000W](#) [R125705000](#)