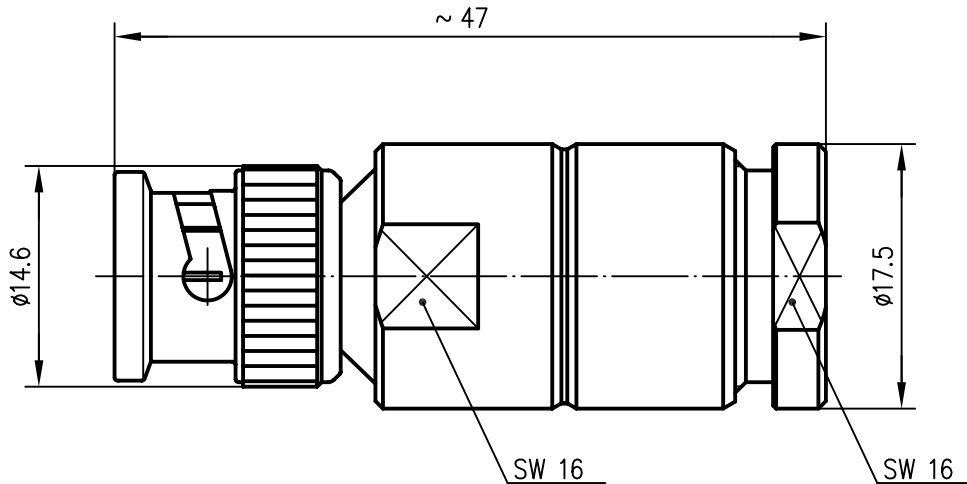


ⓑ Anschlussmaße nach IEC 60169-8 / dimensions according to IEC 60169-8



Mechanische Eigenschaften / mechanical characteristics

	Werkstoffe / materials	Oberflächen / finish
Außenleiter / outer conductor	CuZn39Pb3	Cu2Ni5
Innenleiter / inner conductor	ⓑ CuZn39Pb3	ⓑ Cu1Ni2Au0.8
Bajonett / bayonet	GD-ZnAl4Cu1	Cu6Ni6
sonstige Metallteile / other metalparts	CuZn39Pb3	Cu2Ni5
Isolierung / insulator	PTFE	
Dichtung / gasket	NBR	
Kabel / cable	RG-213/U, RG-214/U, ⓐ RG-393/U, 9880 BELEDEN	
Montage / assembly	A05	

Thermische und klimatische Eigenschaften / climatic characteristics

Prüfklasse nach DIN IEC 68-1 / climatic category according to IEC 68-1      40/155/21

Elektrische Eigenschaften / electrical characteristics

Durchgangswiderstand / contact resistance	≤ 20 mOhm
Innenleiter / inner conductor	≤ 5 mOhm
Außenleiter / outer conductor	≥ 5 GOhm
Isolationswiderstand / insulation resistance	1.5 kV
Spannungsfestigkeit / voltage proof	50 Ohm
Wellenwiderstand / impedance	≤ 0.1/3 GHz
Reflexionsfaktor / reflection factor	500 V <sub>eff</sub> /50 Hz
Betriebsspannung / working voltage	4 GHz
Frequenzbereich bis / frequency range to	

	1995	Datum/date	Name/name	Werkstoff/ material
	gez./drawn	28.08.	BI	
	gepr./appr.	29.08.95	BJ	Oberfläche/ finish
	Norm/stand.			
	Maßstab/scale	Benennung/title		
	2:1	BNC-Kabelstecker BNC-Straight Plug		
b a	15134 12129	15.01.04 23.11.00	SP MA	untol. Maße/ dim. without tolerances according to
				Unterl./doc.type
				Zeichnungsnr./drawing no.
				K J01000A1940
				Ersatz für/ replaces
				Original: DIN A4



Maße/dimensions: mm

## X-ON Electronics

Largest Supplier of Electrical and Electronic Components

*Click to view similar products for [RF Adapters - In Series](#) category:*

*Click to view products by [TELEGARTNER](#) manufacturer:*

Other Similar products are found below :

[5919-1503-000](#) [5919-9503-000](#) [5945-9503-000](#) [651A505](#) [7122-1502-000](#) [9030-9523-502](#) [932A505](#) [PN2C](#) [A0407000](#) [R114703000](#)  
[R114703000W](#) [R114753000](#) [R125704000](#) [R125771001](#) [R127871001](#) [R141704000W](#) [R141710000W](#) [R141723161](#) [R141730000](#)  
[R141770000](#) [R142704000W](#) [R142720000](#) [R142720000W](#) [R142720700](#) [R143730700](#) [R143770000](#) [R161703000W](#) [R161730000](#)  
[R161730000W](#) [R161753000W](#) [R161791530W](#) [R176770000](#) [R201705000](#) [R222705200](#) [R222M40010W](#) [R222M40050](#) [R223703080](#)  
[R223703180](#) [R300.124.403](#) [R316754000](#) [AD78TL](#) [HRM-513S](#) [1996352-2](#) [2157155-1](#) [AD158](#) [ADRMF370](#) [2101130-1](#) [R114704000W](#)  
[R114720000W](#) [R125705000](#)