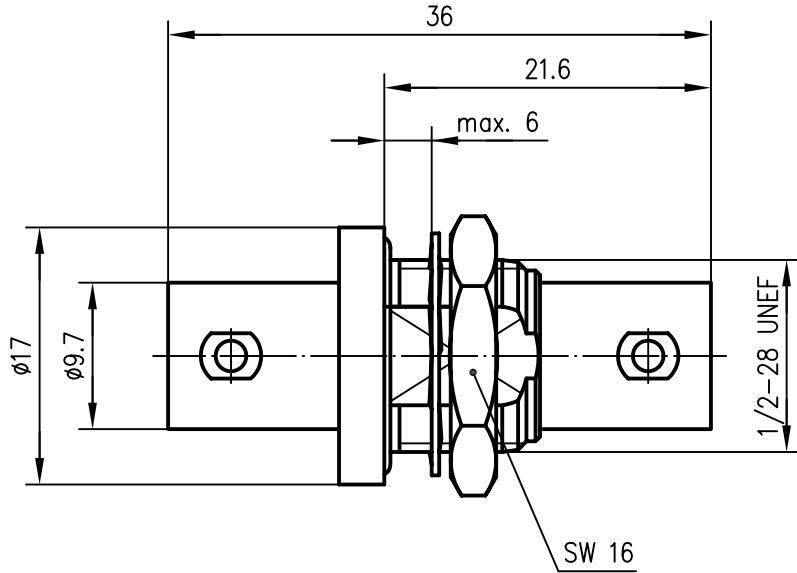
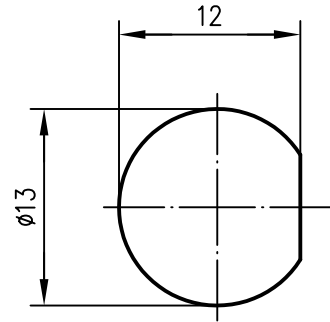


Anschlussmaße nach IEC 60169-8 /  
 dimensions according IEC 60169-8


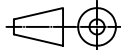


Montagebohrung/ panel piercing  
 Z04



Außenleiter / outer conductor	CuZn39Pb3	Cu2Ni5
Innenleiter / inner conductor	CuPb1.15Ni1 (C97)	Ni2Au0.8
Isolierung / insulator	PTFE	
O-Ring / o-ring	NBR	
Fächerscheibe / tooth washer	CuSn6	Cu2Ni5
sonstige Metallteile / other metal parts	CuZn39Pb3	Cu2Ni5

VSWR (typisch / typical)	1.09 bei / at 1 GHz
	1.12 bei / at 2 GHz
	1.12 bei / at 3 GHz
	1.15 bei / at 4 GHz

				2002	Datum/date	Name/name	Werkstoff/ material
				gez./drawn	12.09.	MA	
				gepr./appr.	12.09.02	BJ	Oberfläche/ finish
				Norm/stand.			
				Maßstab/scale	Benennung/title		
				2:1	BNC-Verbindungsstück BNC Adaptor for Panel Mounting		
				untl. Maße/ dim. without tolerances according to	Untert./doc.type	Zeichnungsnr./drawing no.	 Maße/dimensions: mm
					K	J01004A1233	
Änd./rev. Index	Änderungsmittlung/ revision code	Datum/ date	Name/ name	Ersatz für/ replaces			Original: DIN A4

## X-ON Electronics

Largest Supplier of Electrical and Electronic Components

*Click to view similar products for [RF Adapters - In Series](#) category:*

*Click to view products by [TELEGARTNER](#) manufacturer:*

Other Similar products are found below :

[5919-1503-000](#) [5919-9503-000](#) [5945-9503-000](#) [651A505](#) [7122-1502-000](#) [9030-9523-502](#) [932A505](#) [PN2C](#) [A0407000](#) [R114703000](#)  
[R114703000W](#) [R114753000](#) [R125704000](#) [R125771001](#) [R127871001](#) [R141704000W](#) [R141710000W](#) [R141723161](#) [R141730000](#)  
[R141770000](#) [R142704000W](#) [R142720000](#) [R142720000W](#) [R142720700](#) [R143730700](#) [R143770000](#) [R161703000W](#) [R161730000](#)  
[R161730000W](#) [R161753000W](#) [R161791530W](#) [R176770000](#) [R201705000](#) [R222705200](#) [R222M40010W](#) [R222M40050](#) [R223703080](#)  
[R223703180](#) [R300.124.403](#) [R316754000](#) [AD78TL](#) [HRM-513S](#) [1996352-2](#) [2157155-1](#) [AD158](#) [ADRMF370](#) [2101130-1](#) [R114704000W](#)  
[R114720000W](#) [R125705000](#)