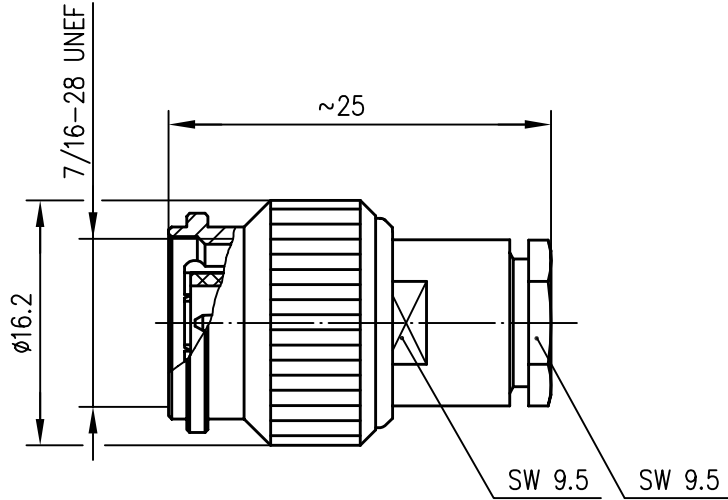



Anschlußmaße nach IEC 169-17
 mating face according to IEC 169-17



Außenleiter / outer conductor	CuZn38Pb1.5/CuZn39Pb3	Cu2Ni5
Innenleiter / inner conductor	CuZn39Pb3	Cu1Ni2Au0.8
sonstige Metallteile / other metal parts	CuZn39Pb3	Cu2Ni5
Federscheibe / spring washer	CuSn8	Cu2Ni5
Isolierung / insulator	PTFE	
Dichtungen / gaskets	NBR	
Kabel / cable	G 1 : 9907 Belden, KX 15, RG-58C/U	
Montage / assembly	A01	
VSWR (typisch / typical)	1.111 bei/at 1 GHz 1.208 bei/at 2 GHz 1.329 bei/at 3 GHz	
Einfügedämpfung / insertion loss	≤ 0.15 dB bis/up to 3 GHz	

				99	Tag	Name	Werkstoff
				Gez.	26.01.	SN	
				Gepr.	27.01.99	BJ	
				Norm			
Maßstab	Benennung		TNC-Kabelstecker TNC Straight Plug				
2:1							
Maße ohne Toleranzang. nach	Unteri.-Art	Zeichn.-Nr.	J01010A0022				
	K						
Änd.-Zust.	Änderungs-Mitteilung	Tag	Name	Ersatz für			

X-ON Electronics

Largest Supplier of Electrical and Electronic Components

Click to view similar products for [RF Connectors](#) / [Coaxial Connectors](#) category:

Click to view products by [TELEGARTNER](#) manufacturer:

Other Similar products are found below :

[R125315120](#) [8915-1511-000](#) [89674-0827](#) [0106-001-000](#) [6-0001-3](#) [6001-7071-019](#) [6002-7051-003](#) [6002-7551-202](#) [6059674-1](#) [619550-1](#)
[630059-000](#) [M39012/25-0021](#) [M39012/79-3008](#) [M39030/3-03N](#) [M3933/25-29N](#) [M3933/25-36N](#) [6500-7071-046](#) [6501-1071-002](#)
[M83723/72W24576](#) [M83723/72W2457N](#) [6769](#) [CX050L2AQ](#) [7002-1541-010](#) [7002-1572-002](#) [7003-1542-011](#) [7003-1572-002](#) [7004-1512-000](#)
[7009-1511-004](#) [7010-1511-000](#) [7029-1511-060](#) [7101-1541-010](#) [7101-1571-002](#) [7105-1521-002](#) [7145-1521-002](#) [7209-1511-011](#) [7210-1511-](#)
[012](#) [7210-1511-015](#) [7210-1511-019](#) [7210-1511-040](#) [7225-1512-050](#) [7242-1511-000](#) [73137-5015](#) [73216-2241](#) [73251-0111](#) [73251-0672](#)
[7325-1512-000](#) [73276-1501](#) [73366-0013](#) [73404-2300](#) [73413-6080](#)