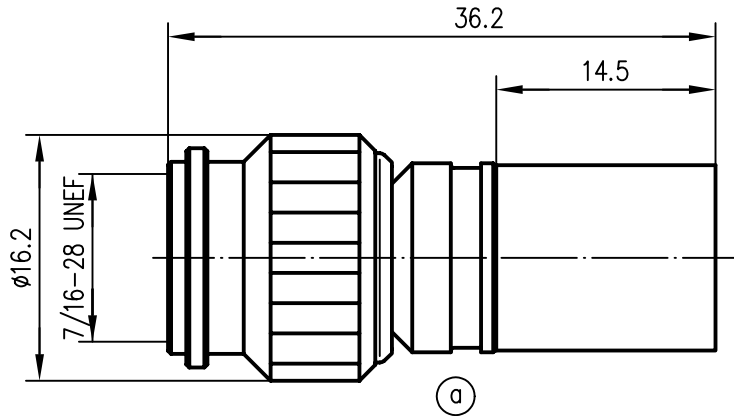

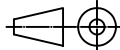


Anschlußmaße nach IEC 60169-17 /  
 mating face according to IEC 60169-17



Innenleiter / inner conductor	CuZn39Pb3	Cu1Ni2Au0.8
Crimprohr / crimp ferrule	Cu SF w	CuSnZn3
sonstige Metallteile / other metal parts	CuZn39Pb3 / CuZn38Pb1.5	CuSnZn3
Isolierung / insulator	PTFE	
Dichtung / gasket	NBR	
Kabel / cable	RG-213/U	
Montage / assembly	A3312	

a	15978	04.10.04	BJ	2002	Datum/date	Name/name	Werkstoff/ material
				gez./drawn	13.12.	BJ	
				gepr./appr.	17.12.02	HR	Oberfläche/ finish
				Norm/stand.			
				Maßstab/scale	Benennung/title		
				2:1	TNC-Kabelstecker TNC Straight Plug		
				untol. Maße/ dim. without tolerances according to	Untert./doc.type	Zeichnungsnr./drawing no.	 Maße/dimensions: mm
				K		J01010A0051	
				Ersatz für/ replaces			Original: DIN A4

## X-ON Electronics

Largest Supplier of Electrical and Electronic Components

*Click to view similar products for [RF Connectors / Coaxial Connectors](#) category:*

*Click to view products by [TELEGARTNER](#) manufacturer:*

Other Similar products are found below :

[R125315120](#) [8915-1511-000](#) [89674-0827](#) [0106-001-000](#) [6-0001-3](#) [6001-7071-019](#) [6002-7051-003](#) [6002-7551-202](#) [6059674-1](#) [619550-1](#)  
[630059-000](#) [M39012/25-0021](#) [M39012/79-3008](#) [M39030/3-03N](#) [M3933/25-29N](#) [M3933/25-36N](#) [6500-7071-046](#) [6501-1071-002](#)  
[M83723/72W24576](#) [M83723/72W2457N](#) [6769](#) [CX050L2AQ](#) [7002-1541-010](#) [7002-1572-002](#) [7003-1542-011](#) [7003-1572-002](#) [7004-1512-000](#)  
[7009-1511-004](#) [7010-1511-000](#) [7029-1511-060](#) [7101-1541-010](#) [7101-1571-002](#) [7105-1521-002](#) [7145-1521-002](#) [7209-1511-011](#) [7210-1511-](#)  
[012](#) [7210-1511-015](#) [7210-1511-019](#) [7210-1511-040](#) [7225-1512-050](#) [7242-1511-000](#) [73137-5015](#) [73216-2241](#) [73251-0111](#) [73251-0672](#)  
[7325-1512-000](#) [73276-1501](#) [73366-0013](#) [73404-2300](#) [73413-6080](#)