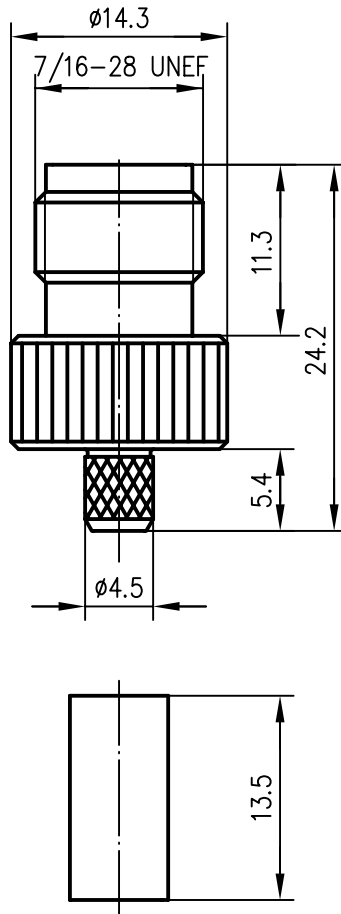



Anschlußmaße nach IEC 60169-17 / mating face according to IEC 60169-17



Außenleiter / outer conductor	CuZn39Pb3	Cu2Ni5
Innenleiter / inner conductor	CuPb1.15Ni1 (C97)	Ni2Au0.8
Isolierung / insulator	PE-LD	
Crimpanschluß / crimp braid clamp	CuZn39Pb3	Cu2Ni5
Crimprohr / crimp ferrule	CuZn37	Cu2Ni5
Kabel / cable	G 5 : RG-223/U, RG-400/U	
Montage / assembly	A0805	

Alle Rechte vorbehalten © Telegärtner K.Gärtner GmbH 71144 Steinbronn Lerchenstrasse 35 Telefon 07157/125-0 Telefax 07157/125-120

				2004	Tag	Name	Werkstoff
				Gez.	16.03.	GB	
				Gepr.	16.03.04	HR	Oberfläche
				Norm			
				Maßstab	Benennung		 Telegärtner
				2:1	TNC-Kabelbuchse TNC Straight Jack		
				Maße ohne Toleranzang. nach	Unterl.-Art	Zeichn.-Nr.	J01011A2287
					K		
Änd.-Zust.	Änderungs-Mitteilung	Tag	Name	Ersatz für			

X-ON Electronics

Largest Supplier of Electrical and Electronic Components

Click to view similar products for [RF Connectors / Coaxial Connectors](#) category:

Click to view products by [TELEGARTNER](#) manufacturer:

Other Similar products are found below :

[R125315120](#) [8915-1511-000](#) [89674-0827](#) [0106-001-000](#) [6-0001-3](#) [6001-7071-019](#) [6002-7051-003](#) [6002-7551-202](#) [6059674-1](#) [619550-1](#)
[630059-000](#) [M39012/25-0021](#) [M39012/79-3008](#) [M39030/3-03N](#) [M3933/25-29N](#) [M3933/25-36N](#) [6500-7071-046](#) [6501-1071-002](#)
[M83723/72W24576](#) [M83723/72W2457N](#) [6769](#) [CX050L2AQ](#) [7002-1541-010](#) [7002-1572-002](#) [7003-1542-011](#) [7003-1572-002](#) [7004-1512-000](#)
[7009-1511-004](#) [7010-1511-000](#) [7029-1511-060](#) [7101-1541-010](#) [7101-1571-002](#) [7105-1521-002](#) [7145-1521-002](#) [7209-1511-011](#) [7210-1511-](#)
[012](#) [7210-1511-015](#) [7210-1511-019](#) [7210-1511-040](#) [7225-1512-050](#) [7242-1511-000](#) [73137-5015](#) [73216-2241](#) [73251-0111](#) [73251-0672](#)
[7325-1512-000](#) [73276-1501](#) [73366-0013](#) [73404-2300](#) [73413-6080](#)