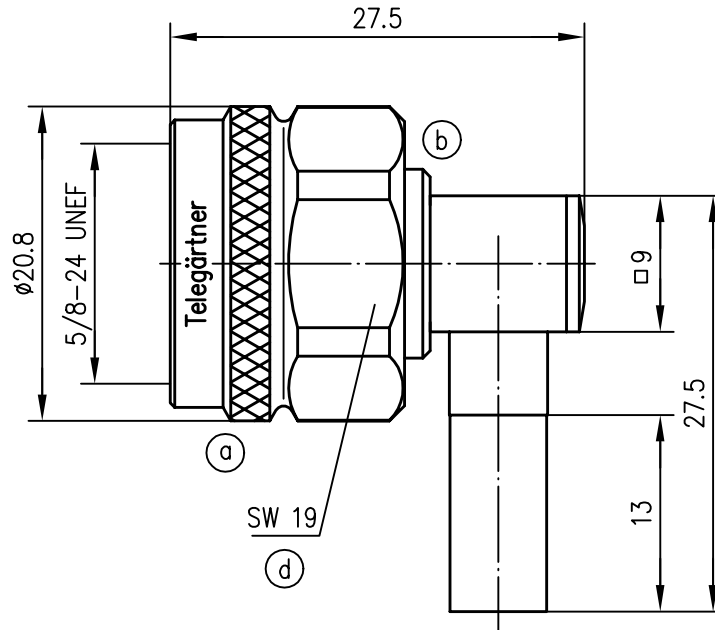



Anschlußmaße nach IEC 169-16 /  
 dimensions according to IEC 169-16



Innenleiter / inner conductor	CuZn39Pb3	Cu2Ag5
sonstige Metallteile / other metal parts	CuZn39Pb3	CuSnZn3
Crimprohr / crimp ferrule	SF Cu w	CuSnZn3
Isolierung / insulator	PTFE	
Dichtung / gasket	Silikon	
Kabel / cable	G 1: 9907 Belden, KX 15, RG-58C/U	
	LMR-195, RG-141A/U	
Montage / assembly	B1805	ⓐ
VSWR (typisch / typical)	1.02 bei/at 1 GHz	
	1.04 bei/at 2 GHz	
	1.07 bei/at 3 GHz	
VSWR (nach IEC 169-16 / according to IEC 169-16)	≤1.06 bis/up to 1 GHz	
Einfügedämpfung / insertion loss	≤0.1 dB bis/up to 4 GHz	

c	10846	22.09.99	BJ	93	Tag	Name	Werkstoff	
				Gez.	23.03.	Beyer		
				Gepr.	24.03.93	Poe		Oberfläche
				Norm				
b	8111	22.07.97	HM	Maßstab	Benennung			
a	6999	02.09.96	BE	2:1	N-Kabelwinkelstecker N-Angle-Plug			
Änd.-Zust.	Änderungs-Mitteilung	Tag	Name	Maße ohne Toleranzang. nach	Unteri.-Art	Zeichn.-Nr.	J01020A0035	
					Ersatz für			

## X-ON Electronics

Largest Supplier of Electrical and Electronic Components

*Click to view similar products for [Board to Board & Mezzanine Connectors](#) category:*

*Click to view products by [TELEGARTNER](#) manufacturer:*

Other Similar products are found below :

[10135583-642402LF](#) [89885-310LF](#) [589158040000018](#) [6-1393048-0](#) [68683-613](#) [MDF7-12DP-2.54DSA](#) [MDF7-18P-2.54DSA\(01\)](#) [MDF7-20DP-2.54DSA](#) [MDF7-26D-2.54DSA\(55\)](#) [MDF7-3P-2.54DSA\(01\)](#) [MDF7B-3P-2.54DSA\(55\)](#) [MDF7C-11P-2.54DSA\(55\)](#) [MDF7C-18P-2.54DSA\(55\)](#) [MDF7C-5P-2.54DSA\(01\)](#) [MDF7P-5P-2.54DSA\(55\)](#) [75234-0516](#) [FCN-230C068-11](#) [FCN-268F012-G/BD](#) [FCN-268F036-G/BD](#) [FCN-268M012-G/0D](#) [FCN-268M024-G/1D](#) [FCN-360C008-C](#) [FCN-360C040-C](#) [FCN-723J004/1](#) [MIS-048-01-F-D-DP-K](#) [832-10-034-10-001000](#) [93696-325LF](#) [11828-1FA](#) [AXK630345P](#) [18097-0013](#) [ICA-328STT](#) [2007042-2](#) [304400-2](#) [FCN-214Q030-G/0](#) [FCN-215Q040-G/0](#) [FCN-230C068-ESA](#) [FCN-234P048-G/0](#) [FCN-235D050-G/C](#) [FCN-360A3](#) [FCN-360C040-B](#) [210-93-314-41-105000](#) [2-22603-0](#) [379-064-521-202](#) [MDF7-12P-2.54DSA\(01\)](#) [MDF7-16P-2.54DS\(56\)](#) [MDF7-40DP-2.54DSA\(55\)](#) [MDF7-8P-2.54DSA\(55\)](#) [MDF7B-16P-2.54DSA\(55\)](#) [AXG720047](#) [5031084030](#)