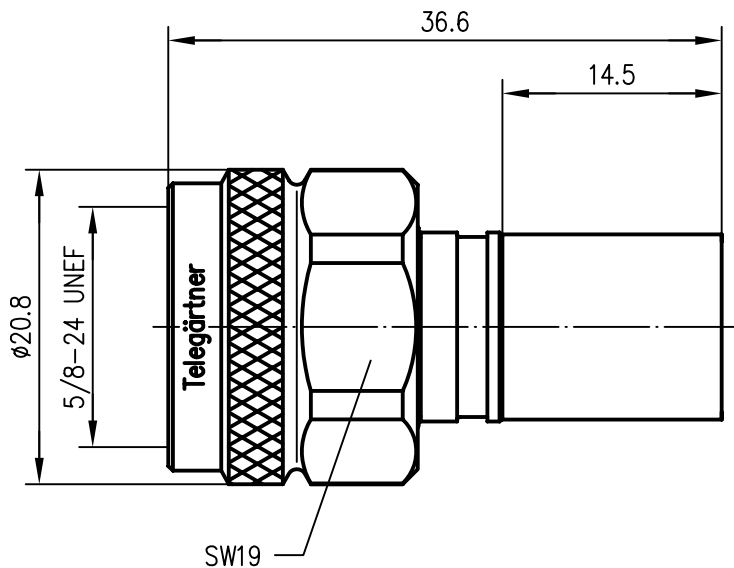


Anschlußmaße nach IEC 60 169-16 / mating face according to IEC 60 169-16



Innenleiter / inner conductor
 Crimprohr / crimp ferrule
 sonstige Metallteile / other metal parts
 Isolierung / insulator
 Dichtung / gasket


CuZn39Pb3 Cu2Ag5
 SF Cu w CuSnZn3
 CuZn39Pb3 CuSnZn3
 PTFE
 Silikon

für Kabel / for cable

G37 : 7810A Belden, 9913 Belden, 9913F Belden,
 9914 Belden, C2FCP Andrew, C2FP Andrew,
 HPF 400, LMR-400, Speedfoam 700, WCX400
 WBC-400 Commscope (a)

Montage / assembly

B3426

				2000	Tag	Name	Werkstoff
				Gez.	27.09.	HM	
				Gep.	23.10.00	GJ	Oberfläche
				Norm			
				Maßstab	Benennung		
				2:1	N-Kabelstecker N Straight Plug		
a	15875	26.08.04	GE	Maße ohne Toleranzang. nach	Unterl.-Art	Zeichn.-Nr.	J01020A0127
					K		
Änd.-Zust.	Änderungs-Mitteilung	Tag	Name	Ersatz für J01020A0054			

X-ON Electronics

Largest Supplier of Electrical and Electronic Components

Click to view similar products for [Board to Board & Mezzanine Connectors](#) category:

Click to view products by [TELEGARTNER](#) manufacturer:

Other Similar products are found below :

[10135583-642402LF](#) [89885-310LF](#) [589158040000018](#) [6-1393048-0](#) [68683-613](#) [MDF7-12DP-2.54DSA](#) [MDF7-18P-2.54DSA\(01\)](#) [MDF7-20DP-2.54DSA](#) [MDF7-26D-2.54DSA\(55\)](#) [MDF7-3P-2.54DSA\(01\)](#) [MDF7B-3P-2.54DSA\(55\)](#) [MDF7C-11P-2.54DSA\(55\)](#) [MDF7C-18P-2.54DSA\(55\)](#) [MDF7C-5P-2.54DSA\(01\)](#) [MDF7P-5P-2.54DSA\(55\)](#) [75234-0516](#) [FCN-230C068-11](#) [FCN-268F012-G/BD](#) [FCN-268F036-G/BD](#) [FCN-268M012-G/0D](#) [FCN-268M024-G/1D](#) [FCN-360C008-C](#) [FCN-360C040-C](#) [FCN-723J004/1](#) [MIS-048-01-F-D-DP-K](#) [832-10-034-10-001000](#) [93696-325LF](#) [11828-1FA](#) [AXK630345P](#) [18097-0013](#) [ICA-328STT](#) [2007042-2](#) [304400-2](#) [FCN-214Q030-G/0](#) [FCN-215Q040-G/0](#) [FCN-230C068-ESA](#) [FCN-234P048-G/0](#) [FCN-235D050-G/C](#) [FCN-360A3](#) [FCN-360C040-B](#) [210-93-314-41-105000](#) [2-22603-0](#) [379-064-521-202](#) [MDF7-12P-2.54DSA\(01\)](#) [MDF7-16P-2.54DS\(56\)](#) [MDF7-40DP-2.54DSA\(55\)](#) [MDF7-8P-2.54DSA\(55\)](#) [MDF7B-16P-2.54DSA\(55\)](#) [AXG720047](#) [5031084030](#)