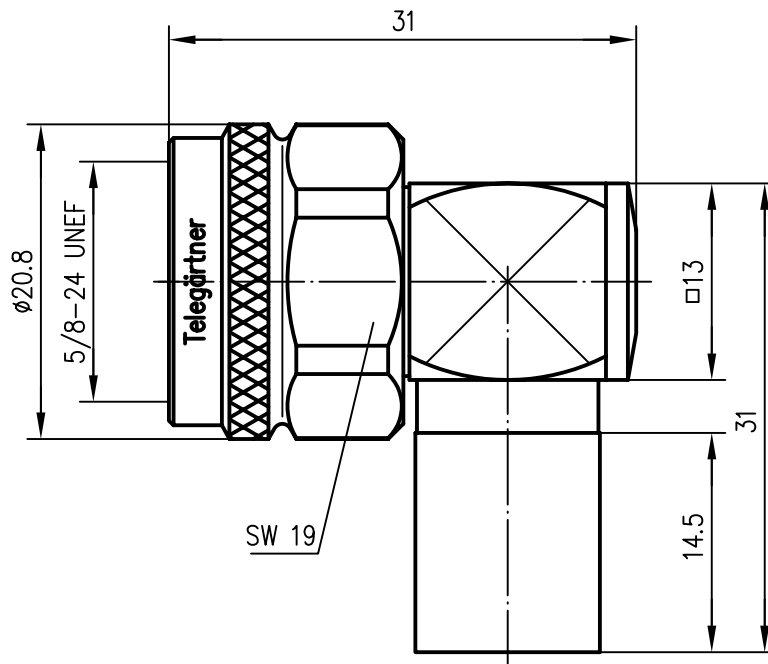


Anschlußmaße nach IEC 60 169-16 /  
 dimensions according to IEC 60 169-16



Innenleiter / inner conductor  
 Crimprohr / crimp ferrule  
 sonstige Metallteile / other metal parts  
 Isolierungen / insulators  
 Dichtung / gasket

CuZn39Pb3  
 Cu SF w  
 CuZn39Pb3  
 PTFE  
 Silikon

Cu2Ag5  
 CuSnZn3  
 CuSnZn3

Frequenz / frequency	typ. VSWR	max. VSWR	IEC VSWR
1 GHz	1.04	1.05	1.06
2 GHz	1.04	1.05	-
3 GHz	1.05	1.05	-

Einfügedämpfung / insertion loss


≤0.1 dB bis/up to 4 GHz

Kabel / cable

G37 : 7810A Belden, 9913 Belden, 9913F Belden,  
 9914 Belden, C2FCP Andrew, C2FP Andrew,  
 HPF 400, LMR-400, Speedfoam 700, WCX400  
 WBC-400 Commscope (a)

Montage / assembly

B1812

				2000	Tag	Name	Werkstoff
				Gez.	04.10.	HM	
				Gep.	04.10.00	HM	Oberfläche
				Norm			
a	15875	26.08.04	GE	Maßstab	Benennung		
				2:1	N-Kabelwinkelstecker N Angle Plug		
				Maße ohne Toleranzang. nach	Untert.-Art K	Zeichn.-Nr. J01020B0081	
Änd.-Zust.	Änderungs-Mitteilung	Tag	Name	Ersatz für			

## X-ON Electronics

Largest Supplier of Electrical and Electronic Components

*Click to view similar products for [Board to Board & Mezzanine Connectors](#) category:*

*Click to view products by [TELEGARTNER](#) manufacturer:*

Other Similar products are found below :

[10135583-642402LF](#) [89885-310LF](#) [589158040000018](#) [6-1393048-0](#) [68683-613](#) [MDF7-12DP-2.54DSA](#) [MDF7-18P-2.54DSA\(01\)](#) [MDF7-20DP-2.54DSA](#) [MDF7-26D-2.54DSA\(55\)](#) [MDF7-3P-2.54DSA\(01\)](#) [MDF7B-3P-2.54DSA\(55\)](#) [MDF7C-11P-2.54DSA\(55\)](#) [MDF7C-18P-2.54DSA\(55\)](#) [MDF7C-5P-2.54DSA\(01\)](#) [MDF7P-5P-2.54DSA\(55\)](#) [75234-0516](#) [FCN-230C068-11](#) [FCN-268F012-G/BD](#) [FCN-268F036-G/BD](#) [FCN-268M012-G/0D](#) [FCN-268M024-G/1D](#) [FCN-360C008-C](#) [FCN-360C040-C](#) [FCN-723J004/1](#) [MIS-048-01-F-D-DP-K](#) [832-10-034-10-001000](#) [93696-325LF](#) [11828-1FA](#) [AXK630345P](#) [18097-0013](#) [ICA-328STT](#) [2007042-2](#) [304400-2](#) [FCN-214Q030-G/0](#) [FCN-215Q040-G/0](#) [FCN-230C068-ESA](#) [FCN-234P048-G/0](#) [FCN-235D050-G/C](#) [FCN-360A3](#) [FCN-360C040-B](#) [210-93-314-41-105000](#) [2-22603-0](#) [379-064-521-202](#) [MDF7-12P-2.54DSA\(01\)](#) [MDF7-16P-2.54DS\(56\)](#) [MDF7-40DP-2.54DSA\(55\)](#) [MDF7-8P-2.54DSA\(55\)](#) [MDF7B-16P-2.54DSA\(55\)](#) [AXG720047](#) [5031084030](#)