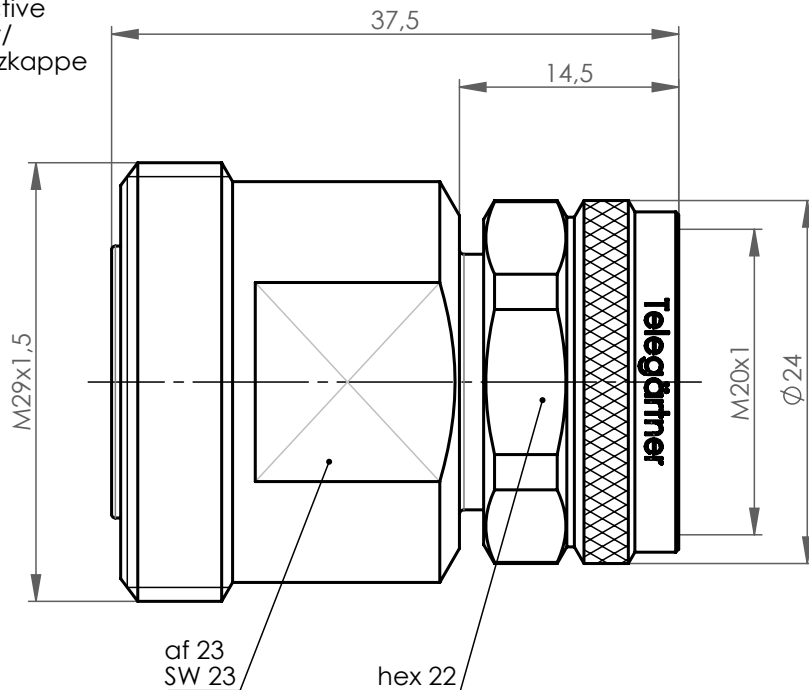


with plastic protective cover for transport/
mit Transportschutzkappe aus Kunststoff



Mechanical characteristics
interface dimensions acc. to

Mechanische Eigenschaften
Steckgesicht nach

61169-4 (series 7-16)
61169-54 (series 4.3-10)

Components
centre contact
outer contact
other metal parts
insulator
gasket

Bauteile
Innenkontakt
Außenkontakt
sonstige Metallteile
Isolierung
Dichtung

Materials / Material
CuBe
brass/Messing
brass/Messing
PTFE
silicone/Silikon

Finish / Oberfläche
NiP-Au
CuSnZn
CuSnZn

Electrical characteristics
impedance
frequency
return loss
intermodulation



Elektrische Eigenschaften
Wellenwiderstand
Frequenz
Rückflussdämpfung
Intermodulation

50 Ω
0-6 GHz
typ.: 3 GHz-40 dB; 6 GHz-35 dB
-166 dBc 2x20 Watt

Environmental
protection class
RoHS compliant

Umgebung
Schutzklasse
RoHS konform

IP 68 (2,5 bar / 1 h) (IEC 60529)
2011/65/EU

Änd./ rev. index	Änderungs-Nr. / revision code	Datum/ date	Name/ name	Datum/ date	Name/ name	Gewicht/ weight [g]	
			gez./ drawn	10.07.2017	JA		
			gepr./ appr.	12.07.2017	HR	ca./approx.	
Maßstab/ scale		Benennung/ title					
2:1		Adapter 7-16 - 4.3-10(S) f-m Adapter 7-16 - 4.3-10(S) f-m					
untol. Maße/ dim. without tolerances according to		Untert./ doc. type	Zeichnungsnr./ drawing no.				
		K	J01122C0014				
		Ersatz für/ replaces	EWB60155-10				
						 Maße/ dimensions: mm	
						Original : DIN A4	
						Blatt/ sheet 1 von/ of 1	

X-ON Electronics

Largest Supplier of Electrical and Electronic Components

Click to view similar products for [RF Adapters](#) [RF Adapters - Between Series](#) *category:*

Click to view products by [TELEGARTNER](#) *manufacturer:*

Other Similar products are found below :

[MCX/F-SMA/M](#) [MCX/M-SMA/F](#) [FME/F-SMA/M](#) [J01019B0000](#) [J01122C0014](#) [J01008A0014](#) [J01008A0017](#) [J01008A0025](#) [J01008A0801](#)
[J01008A0824](#) [J01008C0825](#) [EF-312](#) [EF-322](#) [J01005A1238](#)