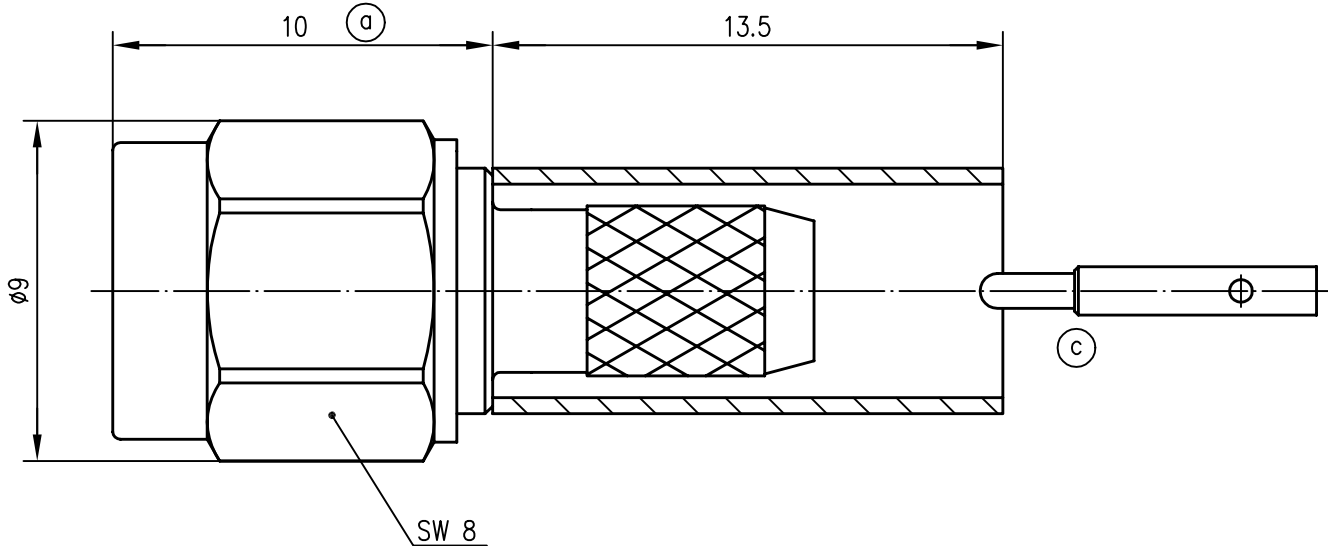


Anschlußmaße nach IEC 169-15 /
Mating face according to IEC 169-15



Innenleiter / inner conductor	CuZn39Pb3	Cu1Ni2Au1.27
Außenleiter / outer conductor	CuZn39Pb3	Cu1Ni2Au0.8
Crimprohr / crimp ferrule	SF Cu w	Ni5Au0.2
sonstige Metallteile / other metal parts	CuZn39Pb3	Cu2Ni5Au0.2
Isolierung / insulator	PTFE	
Dichtung / gasket	Silikon	
Kabel / cable	G 5 (RG-223/U) (d)	
Montage / assembly	C0105	

(b) <u>VSWR (typisch / typical)</u>	<u>VSWR (max.)</u>
1.04 bei / at 1 GHz	1.06 bei / at 1 GHz
1.06 bei / at 2 GHz	1.08 bei / at 2 GHz
1.06 bei / at 3 GHz	1.09 bei / at 3 GHz
(b) Einfügedämpfung / insertion loss	0.05 dB bis / up to 4 GHz

d c b a	10542 8487 8326 6332	30.06.99 18.11.97 30.09.97 30.01.96	BA BI BI BI	95	Tag	Name	Werkstoff
				Gez.	13.12.	BI	Oberfläche
				Gepr.	13.12.95	BJ	
				Norm			
				Maßstab	Benennung		
5:1	SMA-Kabelstecker SMA-Straight Plug						
Maße ohne Toleranzang. nach	Unteri.-Art	Zeichn.-Nr.	J01150A0031				
	K						
Änd.-Zust.	Änderungs-Mitteilung	Tag	Name	Ersatz für			

X-ON Electronics

Largest Supplier of Electrical and Electronic Components

Click to view similar products for [RF Adapters - Between Series](#) category:

Click to view products by [TELEGARTNER](#) manufacturer:

Other Similar products are found below :

[R191203007](#) [R191209000](#) [R191212000](#) [R191215000](#) [R191301000](#) [R191314700](#) [R191325000](#) [R191389200](#) [R191403000](#) [R191405000](#)
[R191419000](#) [R191421000](#) [R191424000](#) [R191445000](#) [R191449000](#) [R191511000](#) [R191552000](#) [R191720000](#) [R191733000](#) [R191759000](#)
[R191841001W](#) [R191911000](#) [R191912000](#) [R191968001W](#) [R192417010](#) [R921390000](#) [ADBJ20-E1-BJ379](#) [ADM2](#) [ADPL75-A1-PL75](#)
[ADPL75-E1-UBJ20](#) [9317505](#) [931RPBUFLP](#) [AD130](#) [ADBJ20-E1-PL74](#) [ADBJ77-E1-UPL20](#) [ADBJ77-E2-PL20](#) [242215](#) [242228](#)
[R125680000W](#) [R191117000](#) [R191123000](#) [R191.147.000](#) [R191303000](#) [R191311000](#) [R191313000](#) [R191316700](#) [R191327000](#) [R191331000](#)
[R191333000](#) [R191334000](#)