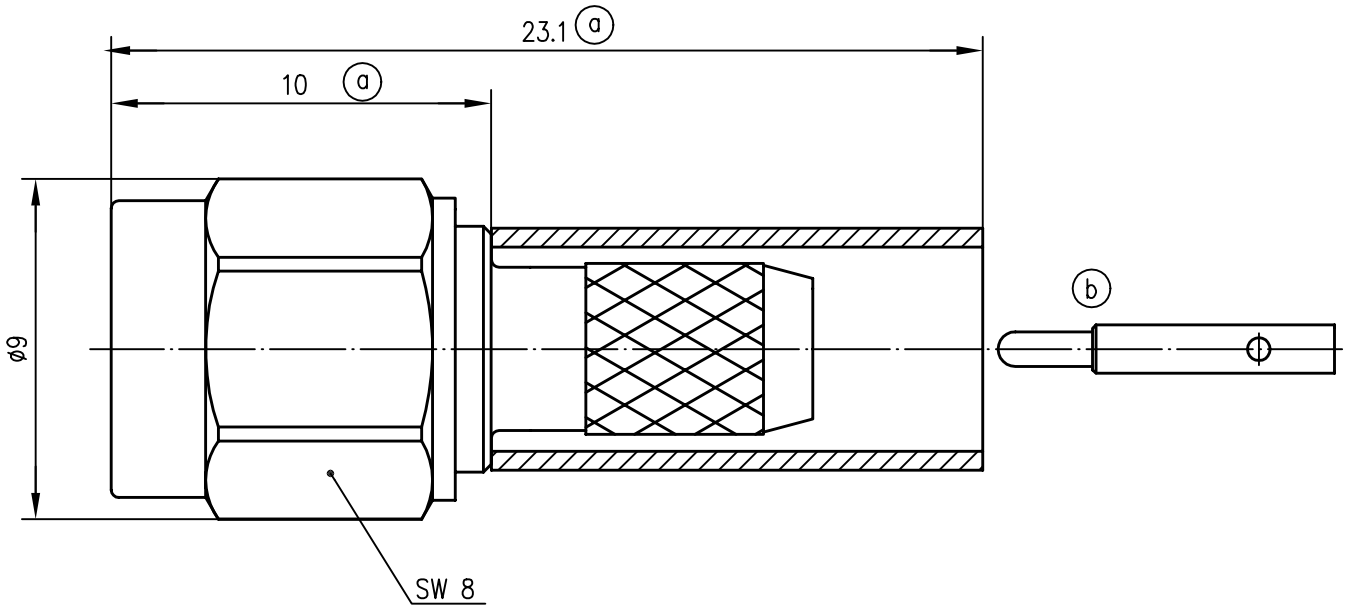



Anschlußmaße nach IEC 169-15 /
Mating face according to IEC 169-15



Innenleiter / inner conductor	CuZn39Pb3	Cu1Ni2Au1.27
Außenleiter / outer conductor	CuZn39Pb3	Cu2Ni5
sonstige Metallteile / other metal parts	CuZn39Pb3	Cu2Ni5
Crimprohr / crimp ferrule	SF Cu w	Cu2Ni5
Isolierung / insulator	PTFE	
Dichtung / gasket	Silikon	
Kabel / cable	RG-58C/U	
Montage / assembly	C0105	

Alle Rechte vorbehalten. © Telegärtner K.Gärtner GmbH 71144 Steinbronn Lerchenstrasse 35 Telefon 07157/125-0 Telefax 07157/125-120

				95	Tag	Name	Werkstoff
				Gez.	06.06.	UE	
				Gepr.	08.06.95	BM	Oberfläche
				Norm			
Maßstab	Benennung		<p style="text-align: center;">SMA-Kabelstecker SMA-Straight-Plug</p>				
5:1							
Maße ohne Toleranzang. nach	Unteri.-Art	Zeichn.-Nr.	<p style="text-align: center;">J01150A0049</p>				
	K						
Änd.-Zust.	Änderungs-Mitteilung	Tag	Name	Ersatz für			

X-ON Electronics

Largest Supplier of Electrical and Electronic Components

Click to view similar products for [RF Adapters - Between Series](#) category:

Click to view products by [TELEGARTNER](#) manufacturer:

Other Similar products are found below :

[R191203007](#) [R191209000](#) [R191212000](#) [R191215000](#) [R191301000](#) [R191314700](#) [R191325000](#) [R191389200](#) [R191403000](#) [R191405000](#)
[R191419000](#) [R191421000](#) [R191424000](#) [R191445000](#) [R191449000](#) [R191511000](#) [R191552000](#) [R191720000](#) [R191733000](#) [R191759000](#)
[R191841001W](#) [R191911000](#) [R191912000](#) [R191968001W](#) [R192417010](#) [R921390000](#) [ADBJ20-E1-BJ379](#) [ADM2](#) [ADPL75-A1-PL75](#)
[ADPL75-E1-UBJ20](#) [9317505](#) [931RPBUFLP](#) [AD130](#) [ADBJ20-E1-PL74](#) [ADBJ77-E1-UPL20](#) [ADBJ77-E2-PL20](#) [242215](#) [242228](#)
[R125680000W](#) [R191117000](#) [R191123000](#) [R191.147.000](#) [R191303000](#) [R191311000](#) [R191313000](#) [R191316700](#) [R191327000](#) [R191331000](#)
[R191333000](#) [R191334000](#)