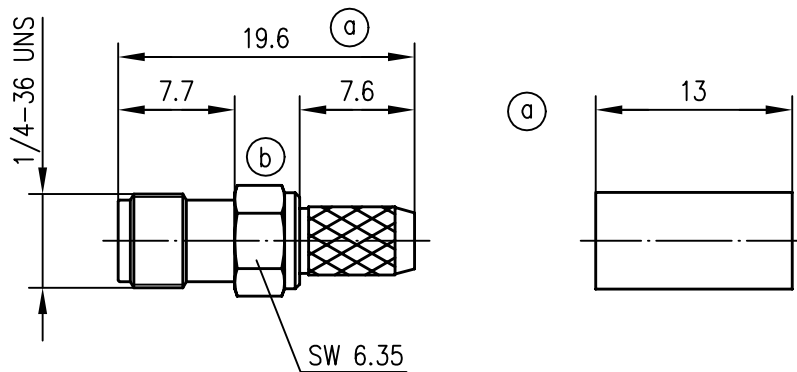



Anschlußmaße nach IEC 169-15 /
mating face according to IEC 169-15



Innenleiter / inner conductor	CuBe2	Cu1Ni2Au1.27
Außenleiter / outer conductor	CuZn39Pb3	Cu1Ni2Au0.8
Crimprohr / crimp ferrule	SF Cu w	Ni5Au0.2
Isolierung / insulator	PTFE	
Kabel / cable	G 1 : 9907 Belden, KX 15, RG-58C/U	
Montage / assembly	C0705	
(d) <u>VSWR (typisch / typical)</u>	<u>VSWR (max.)</u>	
1.06 bei / at 1 GHz	1.07 bei / at 1 GHz	
1.06 bei / at 2 GHz	1.07 bei / at 2 GHz	
1.08 bei / at 3 GHz	1.14 bei / at 3 GHz	
(d) Einfügedämpfung / insertion loss	≤0.05 dB bis / up to 4 GHz	

d	8356	09.10.97	BI	93	Tag	Name	Werkstoff	
				Gez.	23.11.	HM		
				Gepr.	24.11.93	Bey		Oberfläche
				Norm				
c	7445	15.01.97	BI	Maßstab				
b	2247	04.12.89	HM	Benennung				
a	1147	12.04.88	RV	2:1 SMA-Kabelbuchse cr. SMA Straight Jack cr.				
Änd.-Zust.	Änderungs-Mitteilung	Tag	Name	Maße ohne Toleranzang. nach	Unteri.-Art	Zeichn.-Nr.		J01151A0491
				Ersatz für				

X-ON Electronics

Largest Supplier of Electrical and Electronic Components

Click to view similar products for [RF Adapters - Between Series](#) category:

Click to view products by [TELEGARTNER](#) manufacturer:

Other Similar products are found below :

[R191203007](#) [R191209000](#) [R191212000](#) [R191215000](#) [R191301000](#) [R191314700](#) [R191325000](#) [R191389200](#) [R191403000](#) [R191405000](#)
[R191419000](#) [R191421000](#) [R191424000](#) [R191445000](#) [R191449000](#) [R191511000](#) [R191552000](#) [R191720000](#) [R191733000](#) [R191759000](#)
[R191841001W](#) [R191911000](#) [R191912000](#) [R191968001W](#) [R192417010](#) [R921390000](#) [ADBJ20-E1-BJ379](#) [ADM2](#) [ADPL75-A1-PL75](#)
[ADPL75-E1-UBJ20](#) [9317505](#) [931RPBUFLP](#) [AD130](#) [ADBJ20-E1-PL74](#) [ADBJ77-E1-UPL20](#) [ADBJ77-E2-PL20](#) [242215](#) [242228](#)
[R125680000W](#) [R191117000](#) [R191123000](#) [R191.147.000](#) [R191303000](#) [R191311000](#) [R191313000](#) [R191316700](#) [R191327000](#) [R191331000](#)
[R191333000](#) [R191334000](#)