

Reference guide

Index	Page
--------------	-------------

English	1
Español	3
Français	5
Deutsch	7
Italiano	9

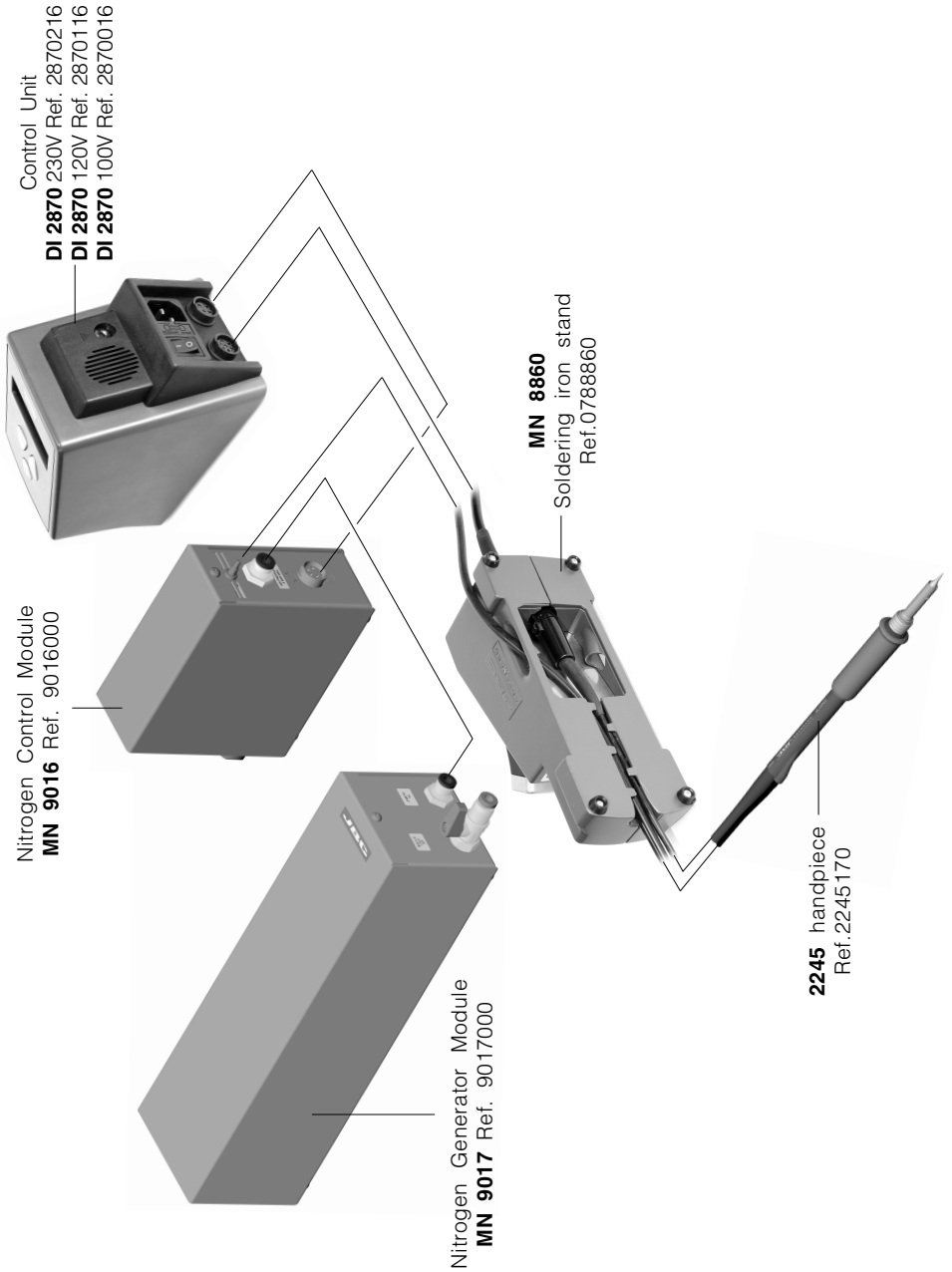


www.jbctools.com

NITROGEN GENERATOR MODULE

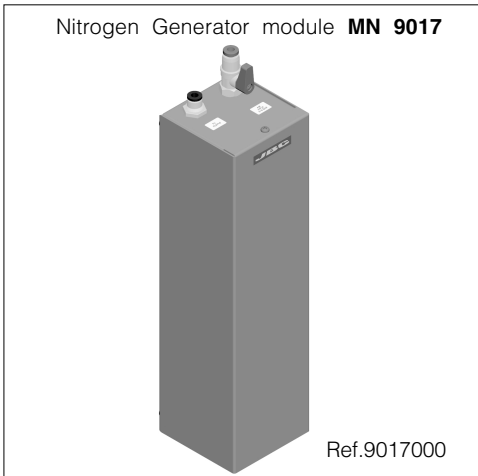
MIN 9017

Connecting the **MN 9017** module



We appreciate the trust you have placed in JBC by purchasing this equipment. It has been manufactured with the strictest quality standards in order to give you the best possible service.

Before using this equipment, we recommend you read these instructions carefully.



Technical specifications

- Compresses air pressure of 4 inlets 4 to 6 bar
- Gas concentration up to 99,9 % (*)
- Recommended gas flow N₂ for one soldering iron: 1 to 2 NL/min (*)
- Weight of complete unit: 2 Kgs.
- ESD protected housing.
Typical surface resistance: 10⁵-10¹¹Ohms/ square.
- Complies with CE standards on electrical safety, electromagnetic compatibility and antistatic protection.
- RoHS compliant.



This product should not be thrown in the garbage.

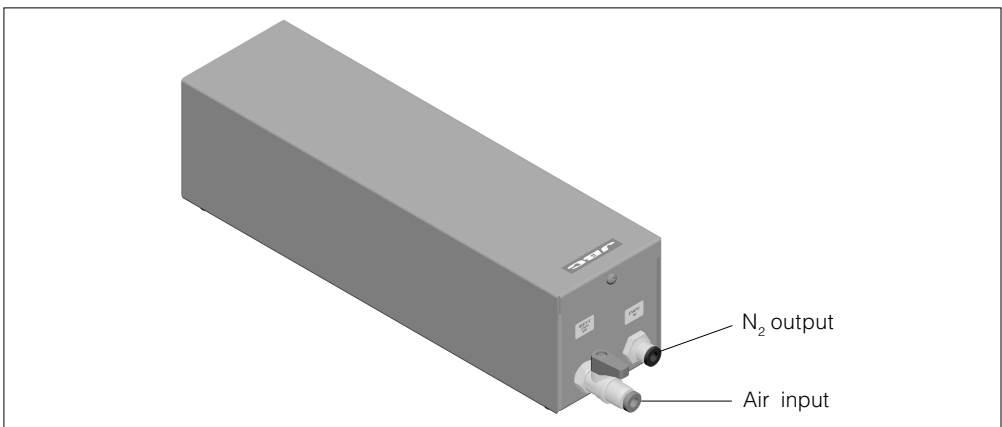
(*) The gas concentration and gas flow N₂ generated depends on the inlet pressure:

Pressure (bar)	Concentration N ₂ (%)						
	99,9%	99,5%	99%	98%	97%	96%	95%
	Gas flow N ₂ (NL/min)						
6	0,35	0,73	1,00	1,37	1,83	2,33	2,67
5	0,27	0,57	0,80	1,13	1,45	1,67	2,00
4	0,18	0,43	0,58	0,82	1,03	1,28	1,52

MN 9017 is a Nitrogen Gas Generator. Nitrogen gas (N₂) simply obtained from compressed air through action of high-performance separator membrane.

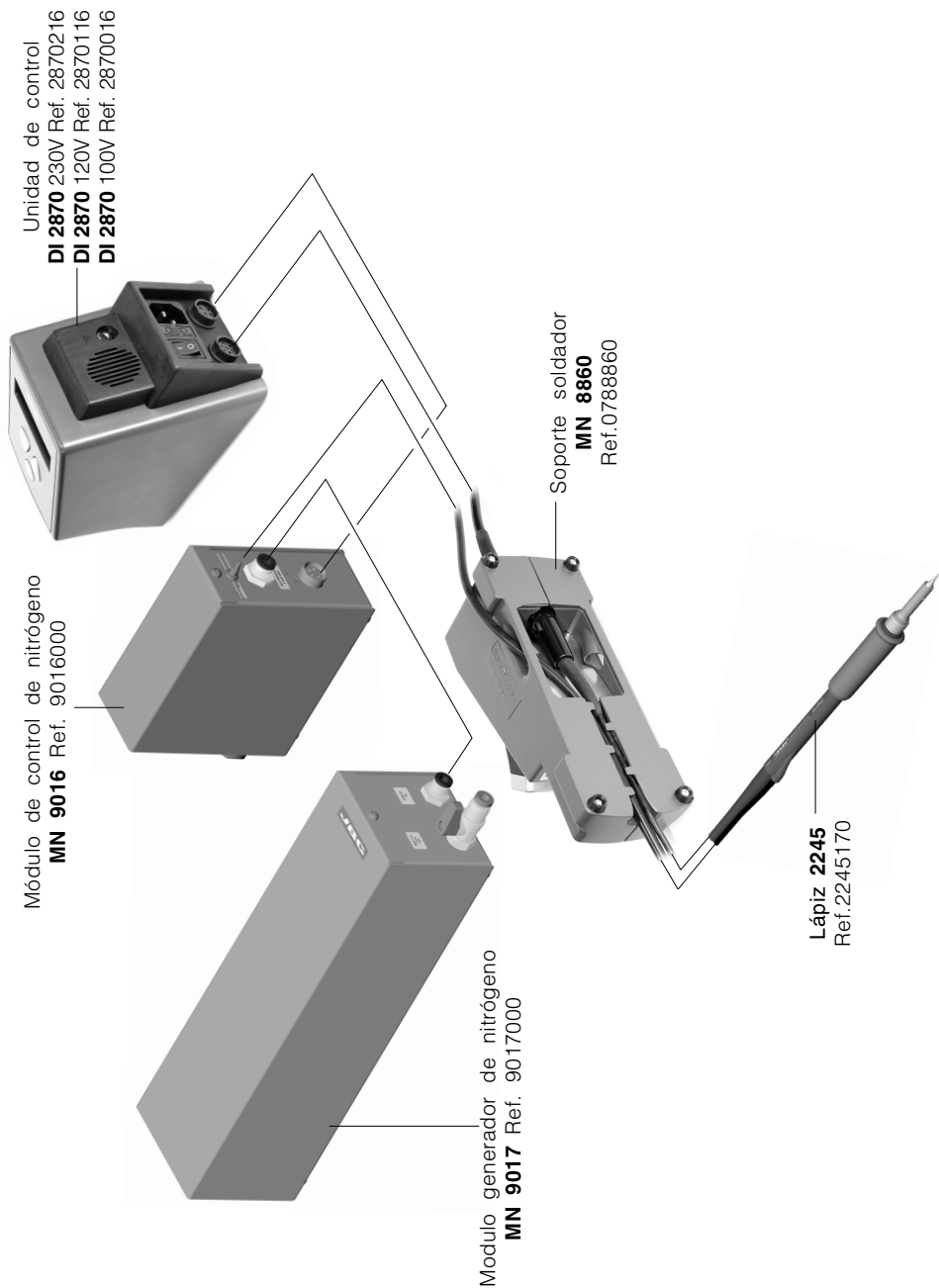
Features of the compressed air:

- Dry air and without oil.
- Water filter of at least 0,01µm.
- Particles filter of at least 0,3µm.



JBC reserves the right to make technical changes without prior notification.

Conexión del módulo **MN 9017**



Agradecemos la confianza depositada en JBC al adquirir este equipo. Ha sido fabricado con las más estrictas normas de calidad, para prestarle el mejor servicio. Antes de poner en marcha el aparato, recomendamos leer con atención las instrucciones que a continuación se detallan.

Módulo generador de nitrógeno **MN 9017**



Ref.9017000

Datos técnicos

- Presión de aire comprimido de entrada: 4 a 6 bar.
- Concentración de gas N₂: hasta 99,9 % (*)
- Flujo de gas N₂ recomendado para 1 soldador: 1 a 2 NL/min (*)
- Peso unidad completa: 2 Kgs.
- Caja antiestática.
Resistencia típica superficial: 10⁵-10¹¹ Ohms/cuadro.
- Cumple la normativa CE sobre seguridad eléctrica, compatibilidad electromagnética y protección antiestática.
- Cumple la normativa RoHS.



Este producto no debe ser tirado a la basura.

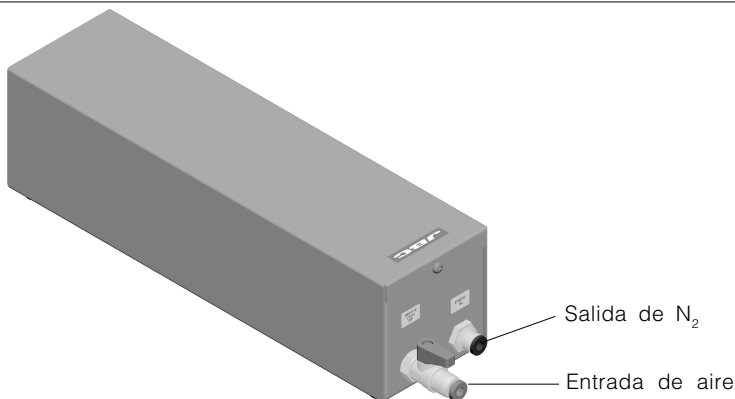
(*) La concentración y el flujo de gas N₂ generado dependen de la presión de entrada:

Presión (bar)	Concentración N ₂ (%)						
	99,9%	99,5%	99%	98%	97%	96%	95%
	Flujo N ₂ generado (NL/min)						
6	0,35	0,73	1,00	1,37	1,83	2,33	2,67
5	0,27	0,57	0,80	1,13	1,45	1,67	2,00
4	0,18	0,43	0,58	0,82	1,03	1,28	1,52

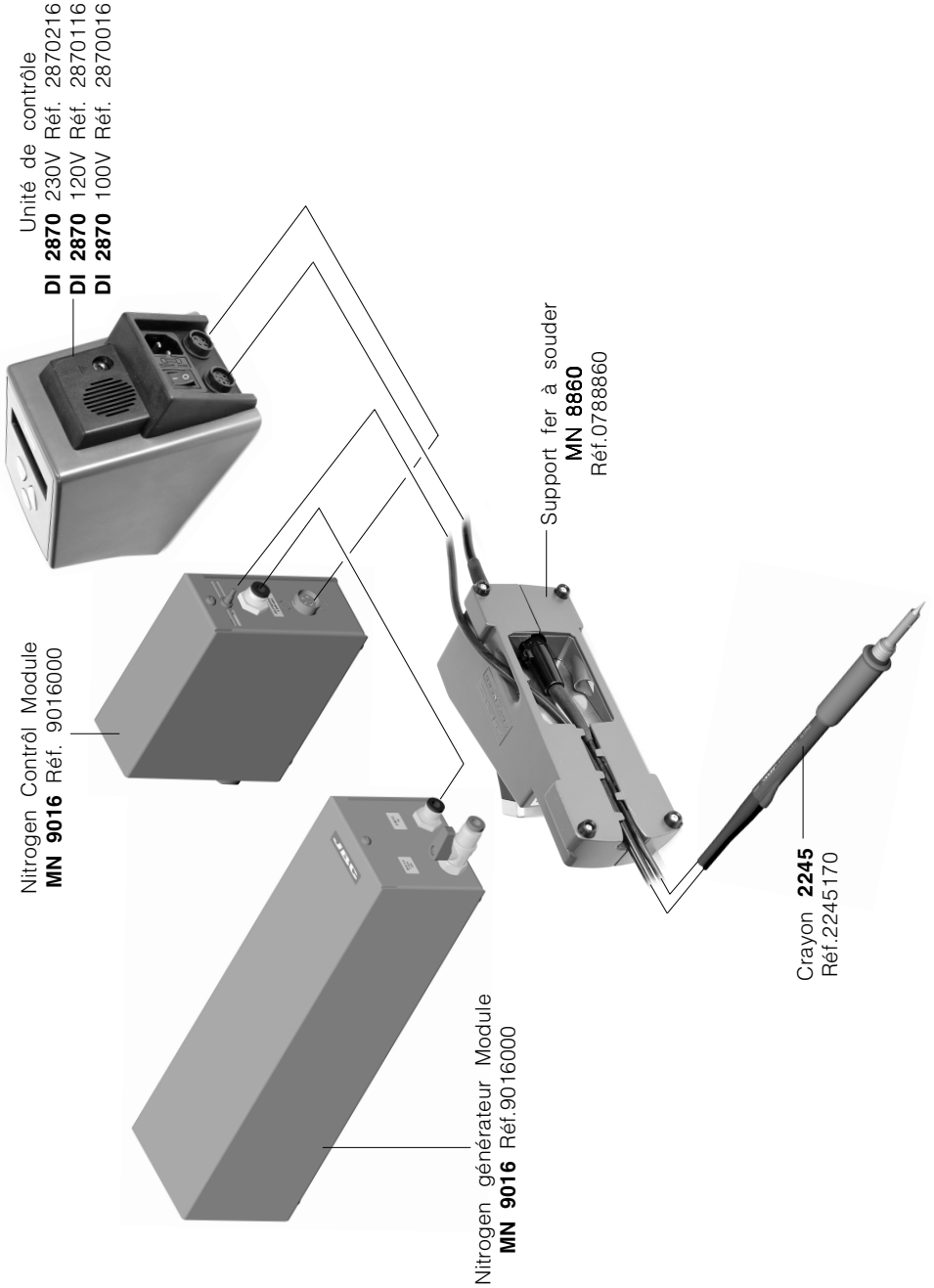
MN 9017 es un generador de gas Nitrogeno. Gas de Nitrogeno (N₂) obtenido simplemente del aire comprimido mediante una membrana separadora de alto rendimiento.

Propiedades del aire comprimido:

- Aire seco y sin aceite.
- Filtro de agua de al menos 0,01µm.
- Filtro de partículas de al menos 0,3µm.



Connexion de le Module **MN 9017**



Nous vous remercions de la confiance déposée en JBC à travers l'acquisition de cet appareil. Il est fabriquée dans les plus strictes normes de qualité pour vous rendre un meilleur service. Avant de mettre l'appareil en marche, nous vous recommandons de lire attentivement les instructions détaillées ci-après.

Nitrogen générateur Module **MN 9017**



Réf.9017000

Données techniques

- Pression d'entrée de l'air comprimé: 4 à 6 bars
- Concentration de gaz N₂ : jusqu'à 99,9%
- Flux de gaz N₂ recommandé pour 1 fer : 1 à 2 NL/min (*)
- Poids de l'équipement complet: 2 Kgs.
- Boîtier antistatique "skin effect".
Résistance typique superficielle: 10⁵-10¹¹ Ohms/carré.
- Conforme aux normes CE portant sur la sécurité électrique, la compatibilité électromagnétique et la protection antistatique.
- Conforme aux norme RoHS.



Ce produit ne doit pas être jeté à la poubelle.

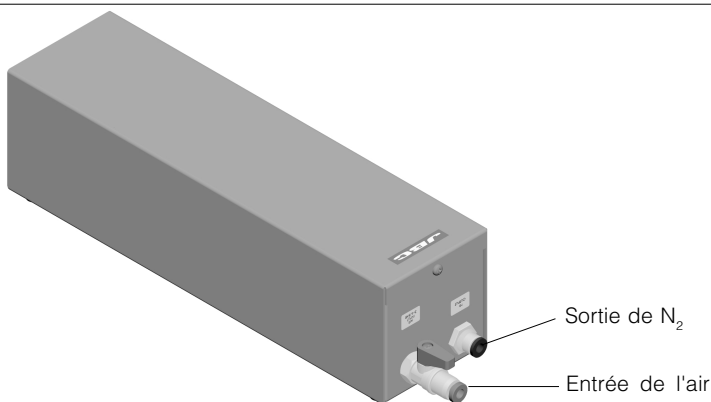
(*) La concentración y el flujo de gas N₂ generado dependen de la presión de entrada:

Pressión (bar)	Concentration N ₂ (%)						
	99,9%	99,5%	99%	98%	97%	96%	95%
	Flux N ₂ (NL/min)						
6	0,35	0,73	1,00	1,37	1,83	2,33	2,67
5	0,27	0,57	0,80	1,13	1,45	1,67	2,00
4	0,18	0,43	0,58	0,82	1,03	1,28	1,52

MN 9016 est un générateur de gaz Nitrogène. Gaz de Nitrogène (N₂) obtenu simplement de l'air comprimé à travers une membrane séparatrice de haut rendement.

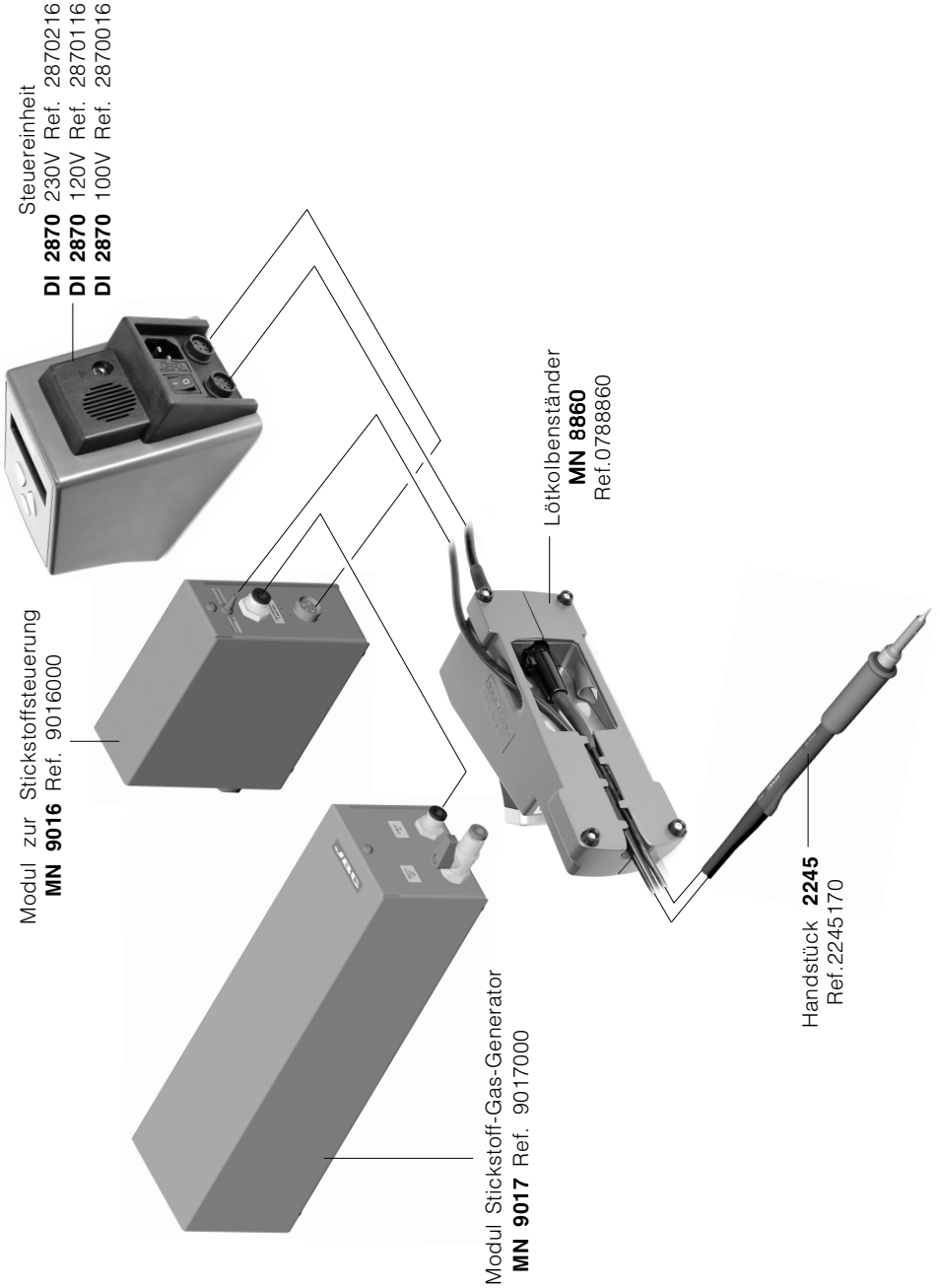
Propriétés de l'air comprimé:

- Air sec et sans huile.
- Filtre d'eau d'au moins 0,01µm.
- Filtre de particules de al menos 0,3µm.

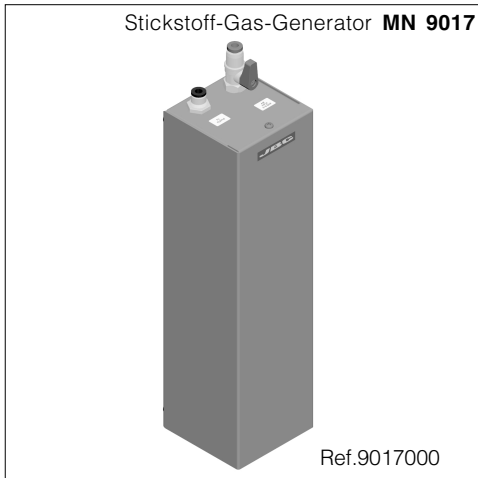


JBC se réserve le droit d'apporter des modifications techniques à ses appareils sans préavis.

Anschluss-Schema der **MN 9017**



Wir danken Ihnen für das JBC mit dem Kauf dieser Station erwiesene Vertrauen. Bei ihrer Fertigung wurden die strengsten Qualitätsmaßstäbe zugrunde gelegt, so dass Sie optimale Lötgergebnisse erwarten dürfen. Vor Inbetriebnahme des Geräts lesen Sie bitte die vorliegende Betriebsanleitung aufmerksam durch.



Technische Daten

- Druck der Druckluft am Eingang: 4 bis 6 Bar.
- Konzentration des Stickstoff-Gases N₂: bis 99,9 % (*)
- Für 1 Lötgerät empfohlener N₂-Gas-Durchsatz: 1 bis 2 NL/min (*)
- Gewicht der kompletten Anlage: 2 kg
- Astatisches Gehäuse.
Typischer Oberflächenwiderstand: 10⁶-10¹¹ Ohm/Quadrat.
- Erfüllt die EG-Sicherheitsvorschriften über elektrische Sicherheit, elektromagnetische Kompatibilität und antistatischen Schutz.
- Erfüllt die RoHS-Vorschriften.



Dieses Produkt darf nicht mit dem Hausmüll entsorgt werden.

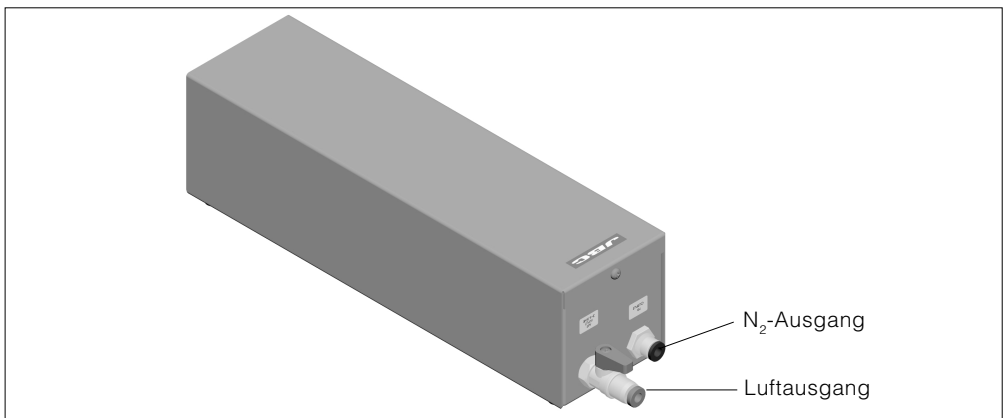
(*) Die Konzentration und der Durchsatz des N₂-Gases sind von dem Eingangsdruck abhängig:

Druck (bar)	Konzentration N ₂ (%)						
	99,9%	99,5%	99%	98%	97%	96%	95%
6	0,35	0,73	1,00	1,37	1,83	2,33	2,67
5	0,27	0,57	0,80	1,13	1,45	1,67	2,00
4	0,18	0,43	0,58	0,82	1,03	1,28	1,52

MN 9017 ist ein Stickstoff-Gas-Generator. Stickstoff-Gas (N₂), das mit einer ausgesprochen leistungsfähigen Gastrennungsmembran einfach aus Druckluft gewonnen wird.

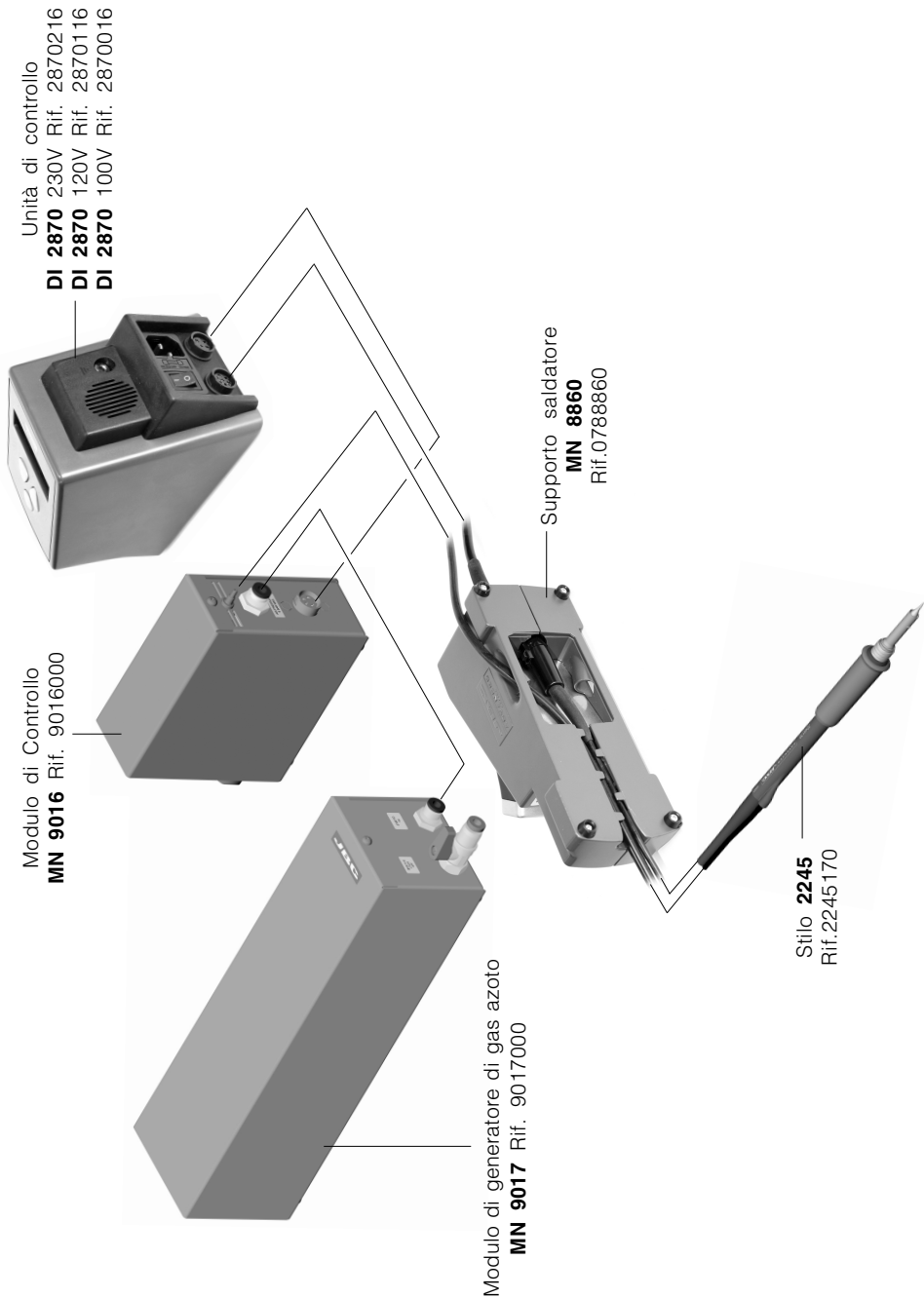
Eigenschaften der Druckluft:

- Trockene und ölfreie Luft.
- Wasserfilter von mindestens 0,01µm.
- Partikelfilter von mindestens 0,3µm.



JBC behält sich das Recht vor, technische oder konstruktive Änderungen ohne vorherige Ankündigung vorzunehmen.

Schema di connessione della MN 9017



La ringraziamo per la fiducia che ha riposto nella JBC con l'acquisto di questa stazione. Essa è stata fabbricata secondo le più rigide norme di qualità, per offrirLe il servizio migliore. Prima di accendere l'apparecchio, Le consigliamo di leggere attentamente le istruzioni che seguono.

Modulo di generatore di gas azoto **MN 9017**



Rif.9017000

Dati tecnici

- Pressione dell'aria compressa in entrata: da 4 a 6 bar.
- Concentrazione del gas N₂ raccomandato: fino al 99,9 % (*)
- Flusso del gas N₂ raccomandato per 1 saldatore: da 1 a 2 NL/min (*)
- Peso dell'apparecchio completo: 2 Kgs.
- Unità di controllo antistatica.
Resistenza tipica superficiale: 10⁵-10¹¹ Ohms/quadro.
- Assolve la normativa CE riguardante la sicurezza elettrica, compatibilità elettromagnetica e protezione antistatica.
- Compie la normativa RoHS..



Questo prodotto non deve seguire il normale percorso di smaltimento dei rifiuti.

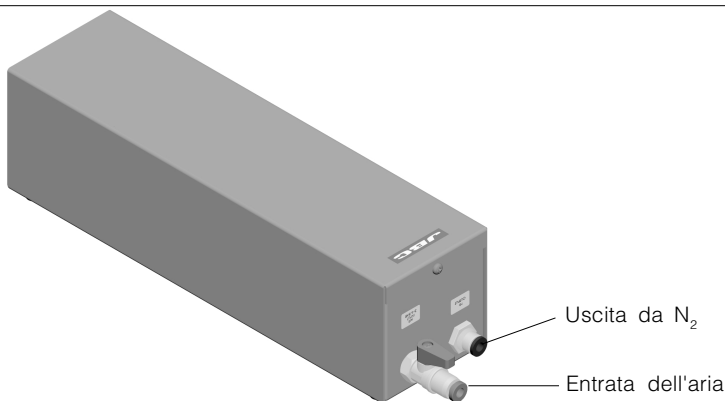
(*) La concentrazione ed il flusso del gas N₂ generato dipendono dalla pressione dell'aria:

Pressione (bar)	Concentrazione N ₂ (%)						
	99,9%	99,5%	99%	98%	97%	96%	95%
	Flusso N ₂ (NL/min)						
6	0,35	0,73	1,00	1,37	1,83	2,33	2,67
5	0,27	0,57	0,80	1,13	1,45	1,67	2,00
4	0,18	0,43	0,58	0,82	1,03	1,28	1,52

MN 9017 é un generatore di gas azoto. L'azoto (N₂) é ottenuto semplicemente dall'aria compressa mediante una membrana separatrice di alto rendimento.

Proprietá dell'aria compressa:

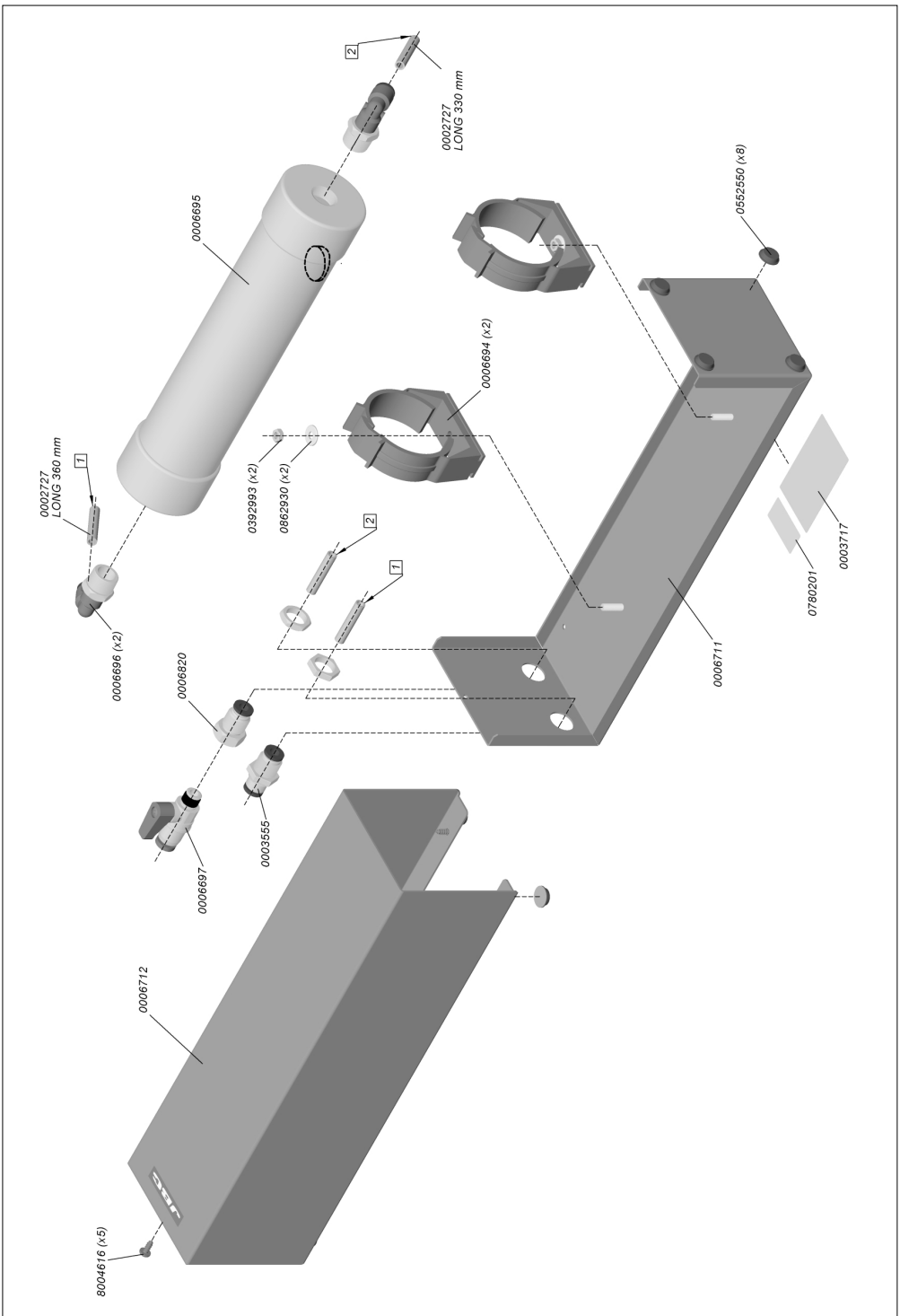
- Aria secca e senza olio proveniente dal circuito di aria compressa.
- Filtro d'acqua di almeno 0,01µm.
- Filtro di particelle di almeno 0,3µm.



Uscita da N₂

Entrata dell'aria

JBC si riserva il diritto d'introdurre variazioni tecniche senza preavviso.



X-ON Electronics

Largest Supplier of Electrical and Electronic Components

Click to view similar products for [Soldering Workstation Equipment](#) category:

Click to view products by [JBC Tools](#) manufacturer:

Other Similar products are found below :

[FP-BVX](#) [GS1116](#) [2072](#) [BH-010](#) [AC-TX001-4](#) [CA0202](#) [CA0201](#) [AC-TX002-2](#) [WXD2N](#) [Q-7100-9000](#) [35456](#) [T0051514699N](#)
[T0051517699N](#) [35457](#) [35450](#) [WS2-NS](#) [T0051512299N](#) [ALFA](#) [T0058757898](#) [T0058768762](#) [T0058744845N](#) [T0051515699N](#)
[T0051512199N](#) [FT91000037N](#) [BL12](#) [145-2000-ESDN](#) [T0058758721N](#) [T0058768727N](#) [WXD2020N](#) [T0058768725N](#) [BP0027](#) [CLMU-A8](#)
[RMSE-2QE](#) [RMVE-2QE](#) [QUICK 860DA](#) [0016344](#) [0.SA.0](#) [0T56](#) [CL-SFE/1 FILTERS](#) [PX0410/03P/5055](#) [RA150](#) [36A.SA](#) [3C.SA](#) [3.TA](#)
[AT850D/P](#) [TMT-HA300](#) [TMT-PH200](#) [TMT-PH300](#) [5-048](#) [5-050](#)