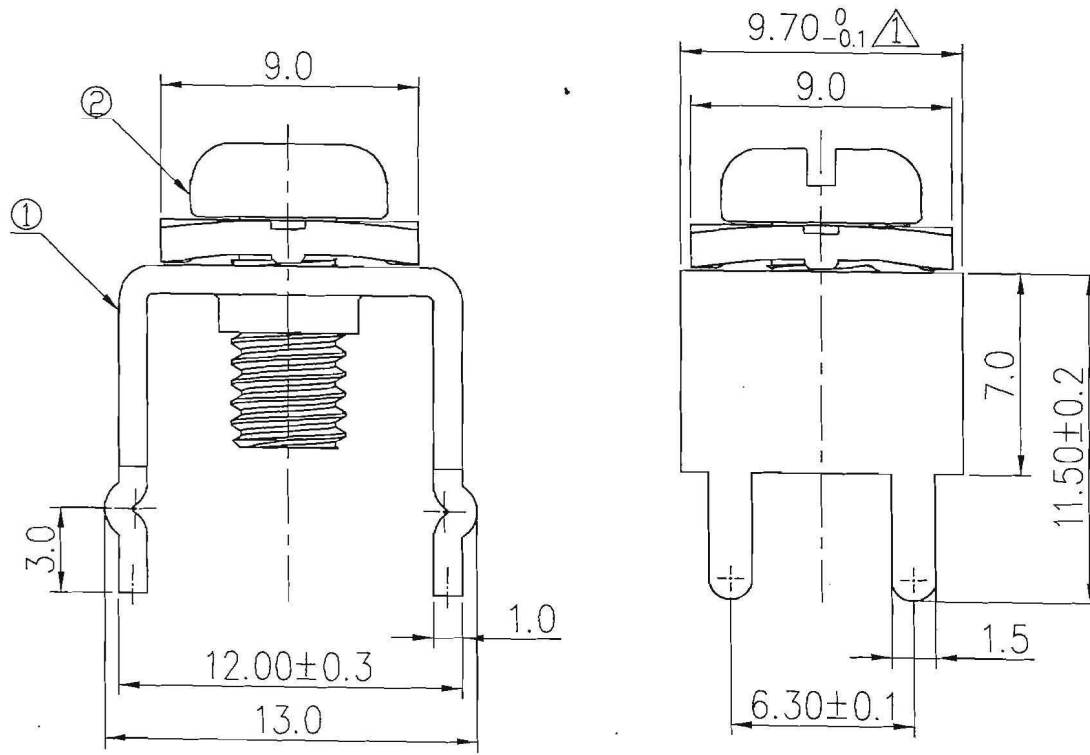
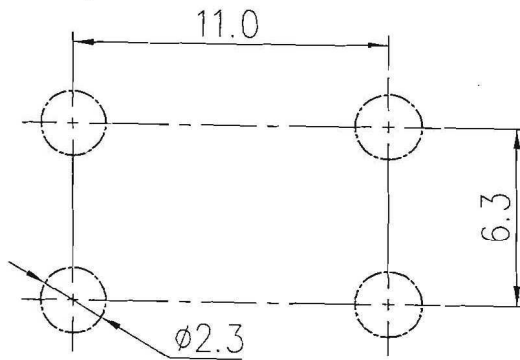


REVISION RECORD				
REV	ECN	DESCRIPTION	DRFT	DATE
△	14-0003	变更尺寸, 改善打结	zdz	01/03/14



- Notes:
1. Max. Torque Value: M4, 12.24kgf.cm;
 2. Wire Range: 18-14AWG;
 3. Undimensioned tolerances:

PCB Lay out:



Pitch range in mm		Nominal dimension range in mm					
to	over	to	over	over	over		
6	6 to 10	10 to 24	30 to 60	60 to 100	100 to 150	150	
±0.10	±0.15	±0.25	±0.2	±0.3	±0.5	±0.7	
						±1.0	
						0.05/10	

2	M4*8(9*9)"+Screw	S000000580(H)		Steel	Ni plated
1	K13-Header	C1310(H)	1	Brass	Sn plated
ITEM	NAME OF PART	NO. OF PART	Q"TY	MATERIAL	
				MATERIAL	
DETACHED LISTS	TOLERANCES EXCEPT AS NOTED		FINISH:		
	MM (INCH)		MATERIAL:		
	.0 ±0.1 ±		DEGSON		
	.00 ±0.05 ±		® 宁波高正电子有限公司		
.000 ±0.01 ±		DEGSON ELECTRONICS CO., LTD			
'ANGLES ± 1'		APPD: Jean 03/01/14	NAME: K13-00A(H)		
THIRD ANGLE PROJECTION		CHKD: Aaron 3/1-14	TITLE: ASSEMBLY DRAWING		
		DRFT: zdz 01/03/14	DRAWING NO: K13-E01		
			DO NOT SCALE DRAWING	SCALE	N/A
			SHEET	1/1	

X-ON Electronics

Largest Supplier of Electrical and Electronic Components

Click to view similar products for [Terminals](#) category:

Click to view products by [Degson](#) manufacturer:

Other Similar products are found below :

[HT-13-10](#) [71M-250-32-NB](#) [5909800000](#) [01-2065-1-0216](#) [0190420006](#) [00581P0075](#) [M10-10RX](#) [M10BCK](#) [60205-1](#) [604200-1](#) [60598-1-](#)
[CUT-TAPE](#) [60617-1-C](#) [60873-1](#) [M14-516R/SK](#) [M14-6RSX](#) [M18-8FBX](#) [M18BCK](#) [61314-6-C](#) [61987-1](#) [61-S](#) [61-SN](#) [61-SN-A](#) [62149-1](#) [62-](#)
[NBM-A](#) [62-SN](#) [62-SP](#) [63-S](#) [640179-1](#) [640917-2-CUT-TAPE](#) [6501550002](#) [66107-2-C](#) [66107-4-C](#) [696683-1](#) [696834-1](#) [696861-1](#) [696931-1](#)
[696999-1](#) [M8-516RK](#) [M86700006](#) [MA250DMFMX-A](#) [701-2007](#) [701-7761-03](#) [70F-110-32-PB](#) [718-N-A](#) [71M-187-20-NBL](#) [71M-250-32-](#)
[NBL](#) [72F-187-20-NBL](#) [72M-250-32-NBL](#) [7310](#) [73F-250-32](#)