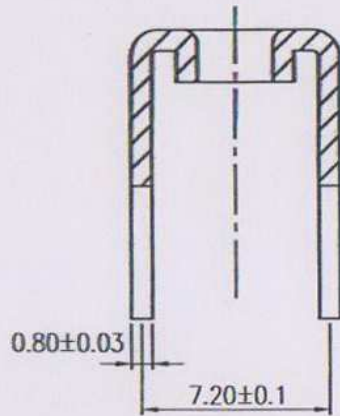
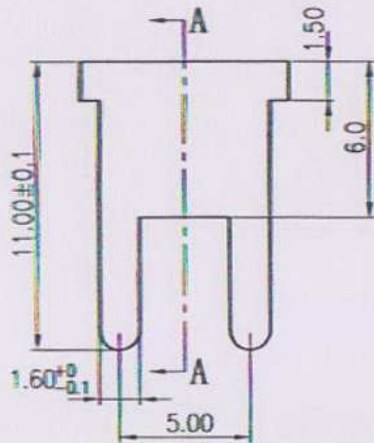
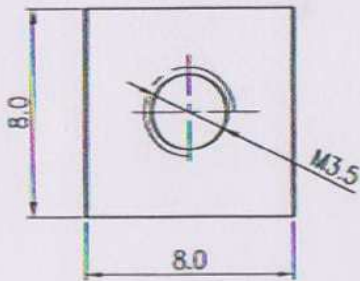


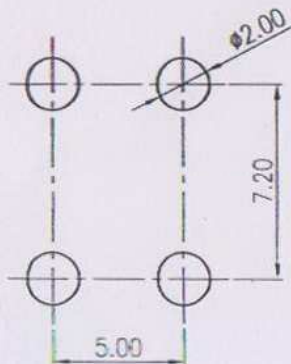
F:\My\图档\新增图面\cxxx\K14-01a.dwg, 2010-6-25 14:09:34

D1RFRD006

焊脚(pin)



section A-A

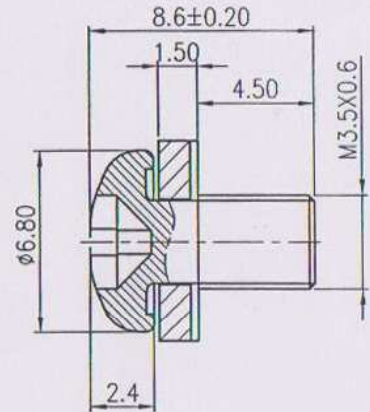
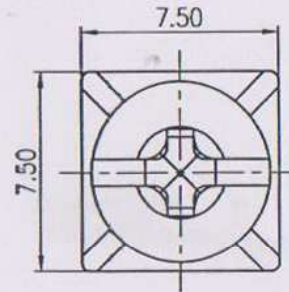


NOTES:

1. Max. Torque Value: M3.5, 8.16kgf.cm;
2. Wire Range: 18-14AWG;

Pitch range in mm		Nominal dimension range in mm						
to	over	to	over	to	over	to	over	
6	10	6	10	30	60	100	150	∩
6	10	24	30	60	100	150		∇
±0.10	±0.15	±0.25	±0.2	±0.3	±0.5	±0.7	±1.0	0.05/0

螺丝(screw)



NOTES:

1. Max. Torque Value: M3.5, 8.16kgf.cm;
2. Wire Range: 18-14AWG;

Pitch range in mm		Nominal dimension range in mm						
to	over	to	over	to	over	to	over	
6	10	6	10	30	60	100	150	∩
6	10	24	30	60	100	150		∇
±0.10	±0.15	±0.25	±0.2	±0.3	±0.5	±0.7	±1.0	0.05/0



ITEM	NAME OF PART	NO. OF PART	Q'TY	MATERIAL	NOTES
2	K14(M3.5*6.0),bright screw	S000000990(H)	1	Steel	Ni plated
1	K14-pin	C1410(H)	1	Brass	SnCe

DEGSON 宁波高正电子有限公司  
DEGSON ELECTRONICS CO., LTD

NAME: 螺丝与焊脚分开包装  
K14-01A(H)

DRAWING NO. K14-E08  
/PART NO.

SCALE: 1:1  
DO NOT SCALE DRAWING

SHEET 1 OF 1

## **X-ON Electronics**

Largest Supplier of Electrical and Electronic Components

*Click to view similar products for [Terminals](#) category:*

*Click to view products by [Degson](#) manufacturer:*

Other Similar products are found below :

[HT-13-10](#) [71M-250-32-NB](#) [5909800000](#) [01-2065-1-0216](#) [0190420006](#) [00581P0075](#) [M10-10RX](#) [M10BCK](#) [60205-1](#) [604200-1](#) [60598-1-](#)  
[CUT-TAPE](#) [60617-1-C](#) [60873-1](#) [M14-516R/SK](#) [M14-6RSX](#) [M18-8FBX](#) [M18BCK](#) [61314-6-C](#) [61987-1](#) [61-S](#) [61-SN](#) [61-SN-A](#) [62149-1](#) [62-](#)  
[NBM-A](#) [62-SN](#) [62-SP](#) [63-S](#) [640179-1](#) [640917-2-CUT-TAPE](#) [6501550002](#) [66107-2-C](#) [66107-4-C](#) [696683-1](#) [696834-1](#) [696861-1](#) [696931-1](#)  
[696999-1](#) [M8-516RK](#) [M86700006](#) [MA250DMFMX-A](#) [701-2007](#) [701-7761-03](#) [70F-110-32-PB](#) [718-N-A](#) [71M-187-20-NBL](#) [71M-250-32-](#)  
[NBL](#) [72F-187-20-NBL](#) [72M-250-32-NBL](#) [7310](#) [73F-250-32](#)