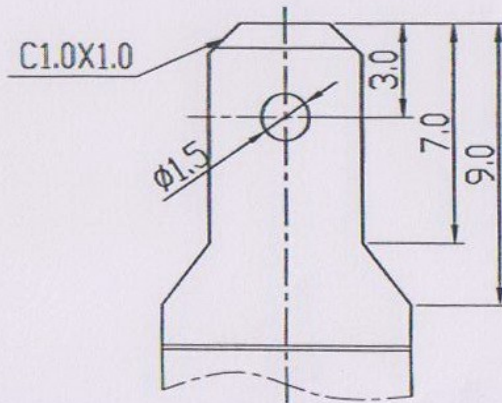
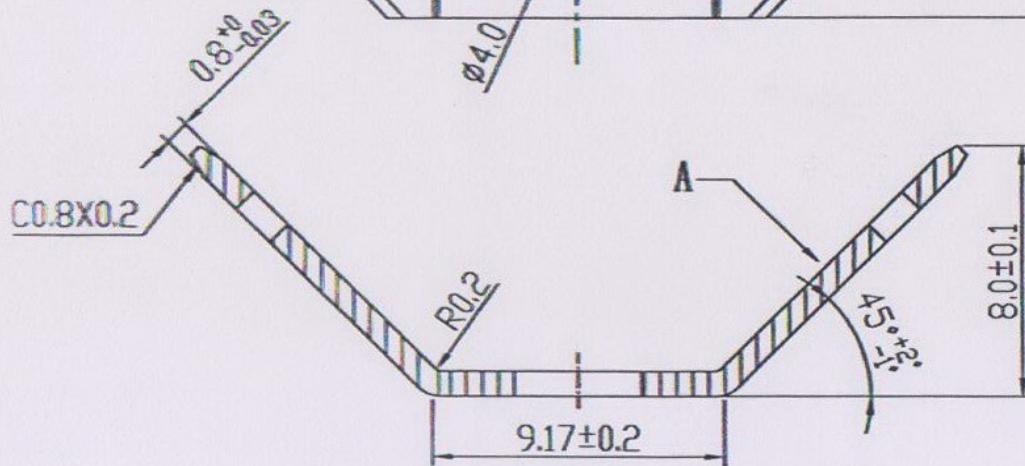
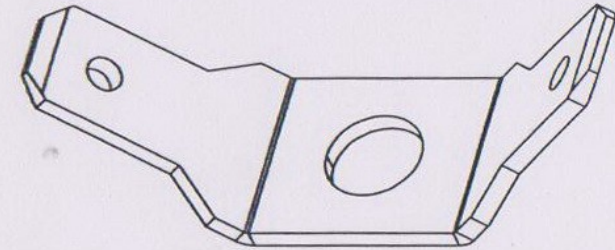
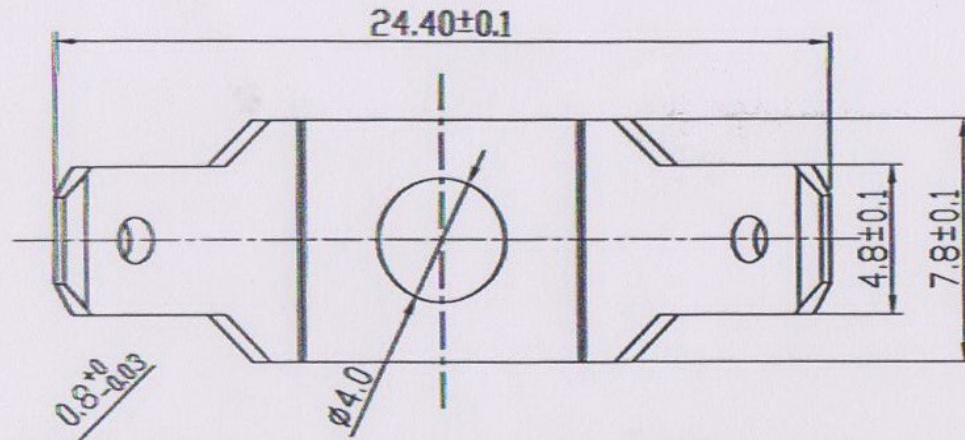


REVISION RECORD				
REV	ECD	DESCRIPTION	DRFT	DATE



A向视图

Notes:

1. Material: H62 H/2, T=0.8mm;
2. Plating: Cu plated at the bottom is more than 2um; Ni plated on the surface is more than 2um; Sn plated at the bottom is more than 4um;
3. Undimensioned Tolerances:

Pitch range in mm	Nominal dimension range in mm						—
	over 6 to 6	over 10 to 24	over 30 to 30	over 60 to 60	over 100 to 150	over 150 to 150	
±0.10	±0.15	±0.25	±0.2	±0.3	±0.5	±0.7	±1.0



1	K19	C1910	H62	SnCe	
ITEM	NAME OF PART	NO. OF PART	Q*TY	MATERIAL	NOTES
DFTD YHG DATE 11/11/08 CHKD WY DATE 10/30/07 MFD DATE APPR. Hang DATE 10/30/07		宁波高正电子有限公司 DEGSON® DEGSON ELECTRONICS CO., LTD			
TOLERANCES EXCEPT AS NOTED MM ± .1 .00 ± .005 .00 ± .005		NAME K19-00A (H)			
ANGLES ± 1° THIRD ANGLE PROJECTION		G.E : FINISH :		DRAWING NO. K19-E01 /PART NO.	
SCALE : 1:1		DO NOT SCALE DRAWING		SIZE A4 REV TO 10/23/07 SHEET 1 OF 1	

## **X-ON Electronics**

Largest Supplier of Electrical and Electronic Components

*Click to view similar products for [Terminals](#) category:*

*Click to view products by [Degson](#) manufacturer:*

Other Similar products are found below :

[HT-13-10](#) [71M-250-32-NB](#) [5909800000](#) [01-2065-1-0216](#) [0190420006](#) [00581P0075](#) [M10-10RX](#) [M10BCK](#) [60205-1](#) [604200-1](#) [60598-1-](#)  
[CUT-TAPE](#) [60617-1-C](#) [60873-1](#) [M14-516R/SK](#) [M14-6RSX](#) [M18-8FBX](#) [M18BCK](#) [61314-6-C](#) [61987-1](#) [61-S](#) [61-SN](#) [61-SN-A](#) [62149-1](#) [62-](#)  
[NBM-A](#) [62-SN](#) [62-SP](#) [63-S](#) [640179-1](#) [640917-2-CUT-TAPE](#) [6501550002](#) [66107-2-C](#) [66107-4-C](#) [696683-1](#) [696834-1](#) [696861-1](#) [696931-1](#)  
[696999-1](#) [M8-516RK](#) [M86700006](#) [MA250DMFMX-A](#) [701-2007](#) [701-7761-03](#) [70F-110-32-PB](#) [718-N-A](#) [71M-187-20-NBL](#) [71M-250-32-](#)  
[NBL](#) [72F-187-20-NBL](#) [72M-250-32-NBL](#) [7310](#) [73F-250-32](#)