

# KAmoBAR-SPI

## Moduł czujnika ciśnienia z układem MPL115A1 (SPI)



*KAmoBAR-SPI to moduł oparty na czujniku ciśnienia MPL115A1 firmy Freescale. Umożliwia pomiar ciśnienia w zakresie od 50 do 115 kPa.*

## Podstawowe właściwości

- ▶ Czujnik ciśnienia MPL115A1 firmy Freescale
- ▶ Pomiar ciśnienia w zakresie od 50 do 115 kPa
- ▶ Dokładność 1 kPa
- ▶ Zasilanie napięciem od 2,375 do 5,5 V
- ▶ Interfejs SPI

## Wyposażenie standardowe

Kod	Opis
KAmoDBAR-SPI	▶ Zmontowana płytką modułu



**btc**

BTC Korporacja  
05-120 Legionowo  
ul. Lwowska 5  
tel.: (022) 767-36-20  
faks: (022) 767-36-33  
e-mail: [biuro@kamami.pl](mailto:biuro@kamami.pl)  
<http://www.kamami.pl>

Zastrzegamy prawo do wprowadzania zmian bez uprzedzenia.

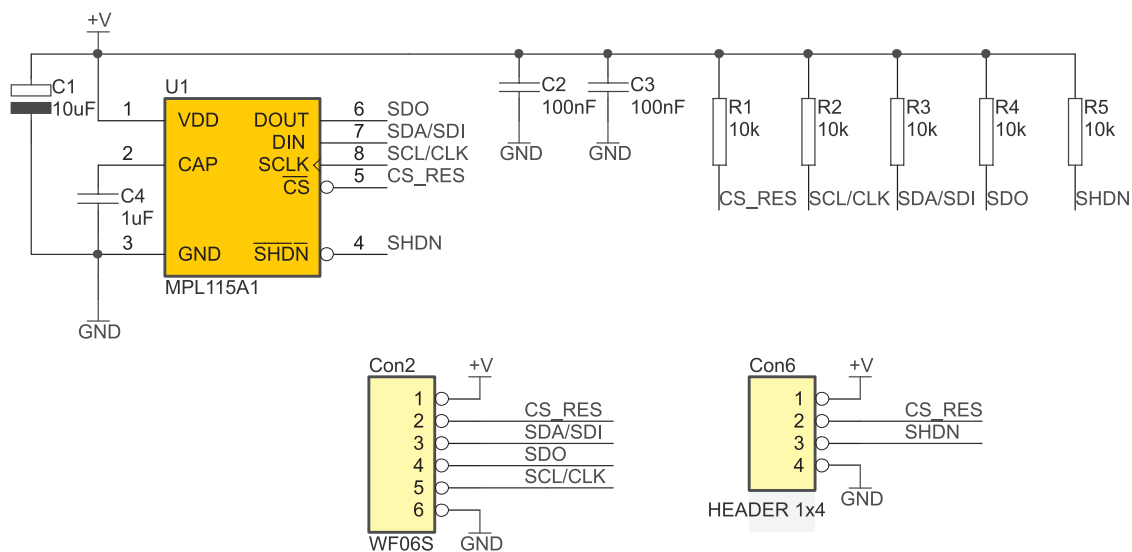
Oferowane przez nas płytki drukowane mogą się różnić od prezentowanej w dokumentacji, przy czym zmianom nie ulegają jej właściwości użytkowe.

BTC Korporacja gwarantuje zgodność produktu ze specyfikacją.

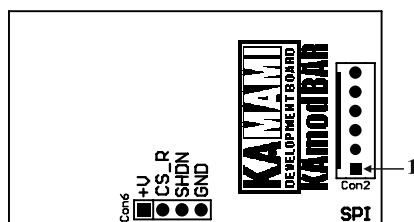
BTC Korporacja nie ponosi odpowiedzialności za jakiegokolwiek szkody powstałe bezpośrednio lub pośrednio w wyniku użycia lub nieprawidłowego działania produktu.

BTC Korporacja zastrzega sobie prawo do modyfikacji niniejszej dokumentacji bez uprzedzenia.

# Schemat

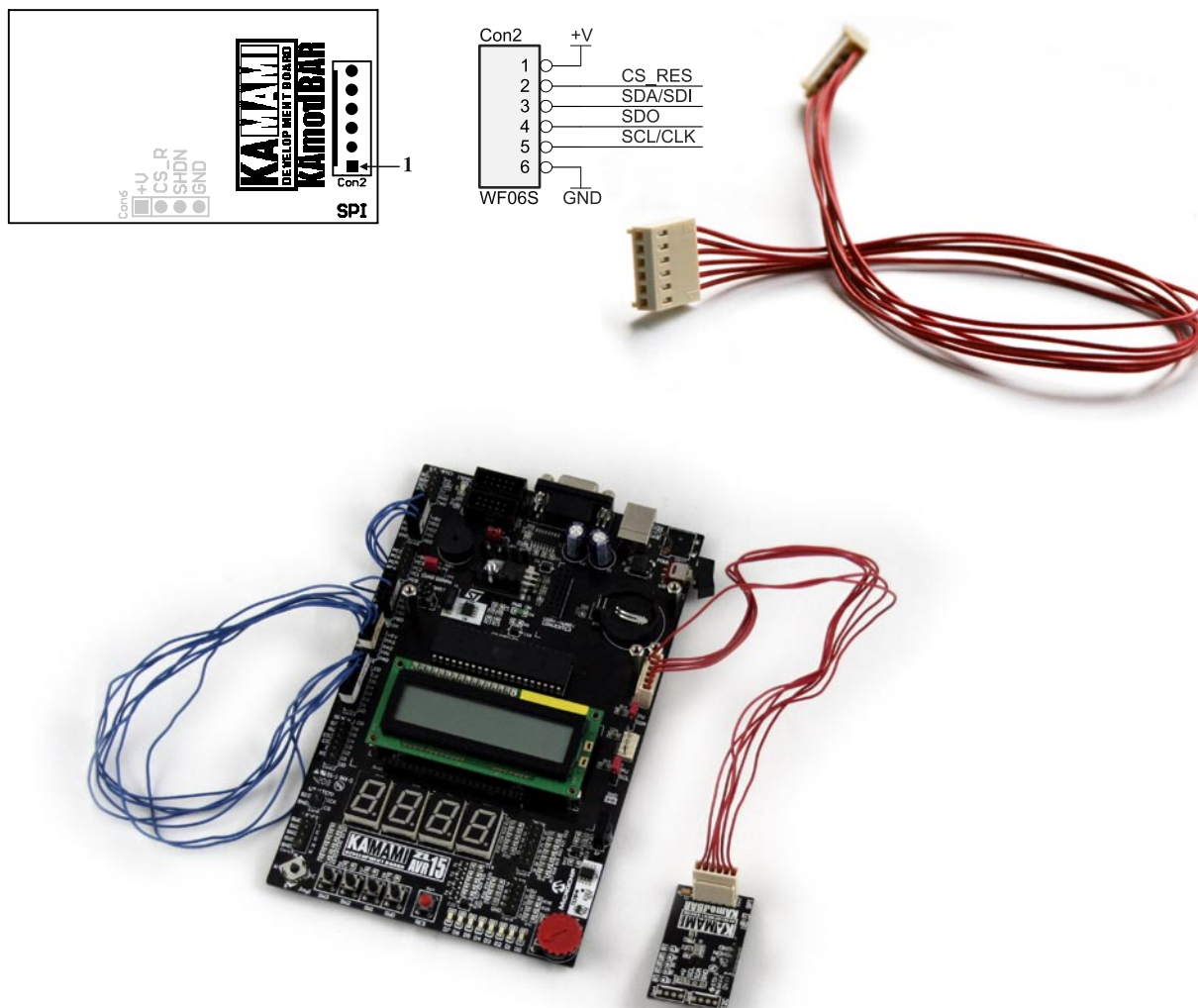


# Widok płytki drukowanej



## Interfejs I2C

MPL115A1 jest wyposażony w interfejs SPI, który jest wyprowadzony na złącze Con2 zgodne ze złączami stosowanymi w zestawach uruchomieniowych Kamami (np. ZL5PIC, ZL15AVR, ZL27ARM, ZL29ARM, ZL30ARM, STM32Butterfly2). Do dołączenia modułu do zestawu można wykorzystać kable CAB\_HU06-30.

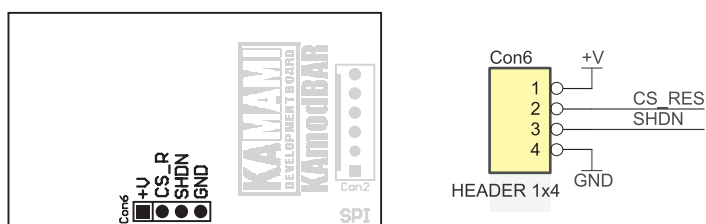


## Konfiguracja modułu

Złącze Con6 umożliwia wyłączenie układu MPL115A1 lub zablokowanie interfejsu SPI.

Aby wyłączyć MPL115A1, należy do pinu SHDN dołączyć masę (zakładając zwórkę na piny 3 i 4 złącza Con6 lub dołączając do wyjścia mikrokontrolera i ustawiając na nim stan niski).

Aby zablokować interfejs SPI, należy do pinu CS\_RES dołączyć napięcie VCC (zakładając zwórkę na piny 1 i 2 złącza Con6 lub dołączając do wyjścia mikrokontrolera i ustawiając na nim stan wysoki).



## X-ON Electronics

Largest Supplier of Electrical and Electronic Components

*Click to view similar products for [Development Boards & Kits - Other Processors](#) category:*

*Click to view products by [Kamami](#) manufacturer:*

Other Similar products are found below :

[KIT\\_AURIX\\_TC233LP\\_TRB](#) [EVB-MEC1418MECC](#) [SPC56XVTOP-M](#) [ADZS-BF506F-EZLITE](#) [ADZS-SADA2-BRD](#) [20-101-1252](#)  
[T1023RDB-PC](#) [20-101-1267](#) [T1042D4RDB-PA](#) [ML610Q174](#) [REFERENCE BOARD](#) [MPC574XG-MB](#) [BSC9132QDS](#) [C29XPCIE-RDB](#)  
[KIT\\_TC1793\\_SK](#) [CC-ACC-18M433](#) [P1010RDB-PB](#) [P1020RDB-PD](#) [P2020COME-DS-PB](#) [STM8S/32-D/RAIS](#) [T4240RDB-PB](#) [TRK-USB-](#)  
[MPC5604B](#) [TWR-56F8200](#) [CY3674](#) [SPC58XXADPT176S](#) [MAX1464EVKIT](#) [TRK-MPC5606B](#) [RTE510Y470TGB00000R](#) [STM8128-](#)  
[MCKIT](#) [MAXQ622-KIT#](#) [YRPBRL78G11](#) [SPC58EEMU](#) [QB-R5F10JGC-TB](#) [YQB-R5F11BLE-TB](#) [SPC564A70AVB176](#)  
[RTE5117GC0TGB00000R](#) [QB-R5F100LE-TB](#) [YR0K50571MS000BE](#) [YQB-R5F1057A-TB](#) [QB-R5F104PJ-TB](#) [CC-ACC-ETHMX](#)  
[LFM34INTPQA](#) [SPC563M64A176S](#) [Y-BLDC-SK-RL78F14](#) [P1021RDB-PC](#) [SPC58XCADPT176S](#) [RTE510MPG0TGB00000R](#)  
[YRPBRX71M](#) [LFMAJ04PLT](#) [KITAURIXTC234LPSTRBTOBO1](#) [OV-7604-C7-EVALUATION-BOARD](#)