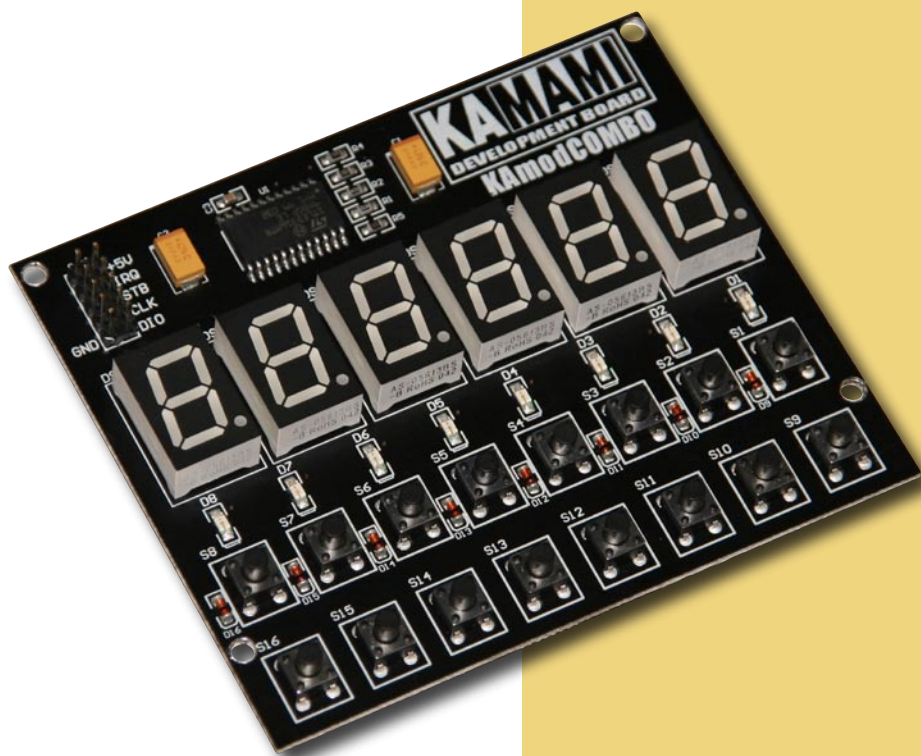


Moduł HMI z 3-przewodowym interfejsem szeregowym



Moduł KAmoCOMBO spełnia w dowolnym systemie cyfrowym rolę interfejsu użytkownika (HMI – Human Machine Interface). Poprzez 3-przewodowy interfejs synchroniczny umożliwia dołączenie 6-cyfrowego wyświetlacza LED, 8 diod LED oraz 16-przyciskowej klawiatury.

Podstawowe parametry

- ▶ 6-cyfrowy wyświetlacz LED o programowo regulowanej jasności świecenia znaków (regulacja indywidualna),
- ▶ 8 diod LED z programowo regulowaną jasnością świecenia (regulacja indywidualna),
- ▶ 16-przyciskowa klawiatura,
- ▶ komunikacja za pomocą 3-przewodowego, szeregowego interfejsu synchronicznego,
- ▶ wbudowany sterownik STLED316S (STMicroelectronics),
- ▶ zasilanie 5 V.

Wyposażenie standardowe

Kod	Opis
KAmoCOMBO	▶ Zmontowana i uruchomiona płytka modułu



Zastrzegamy prawo do wprowadzania zmian bez uprzedzenia.

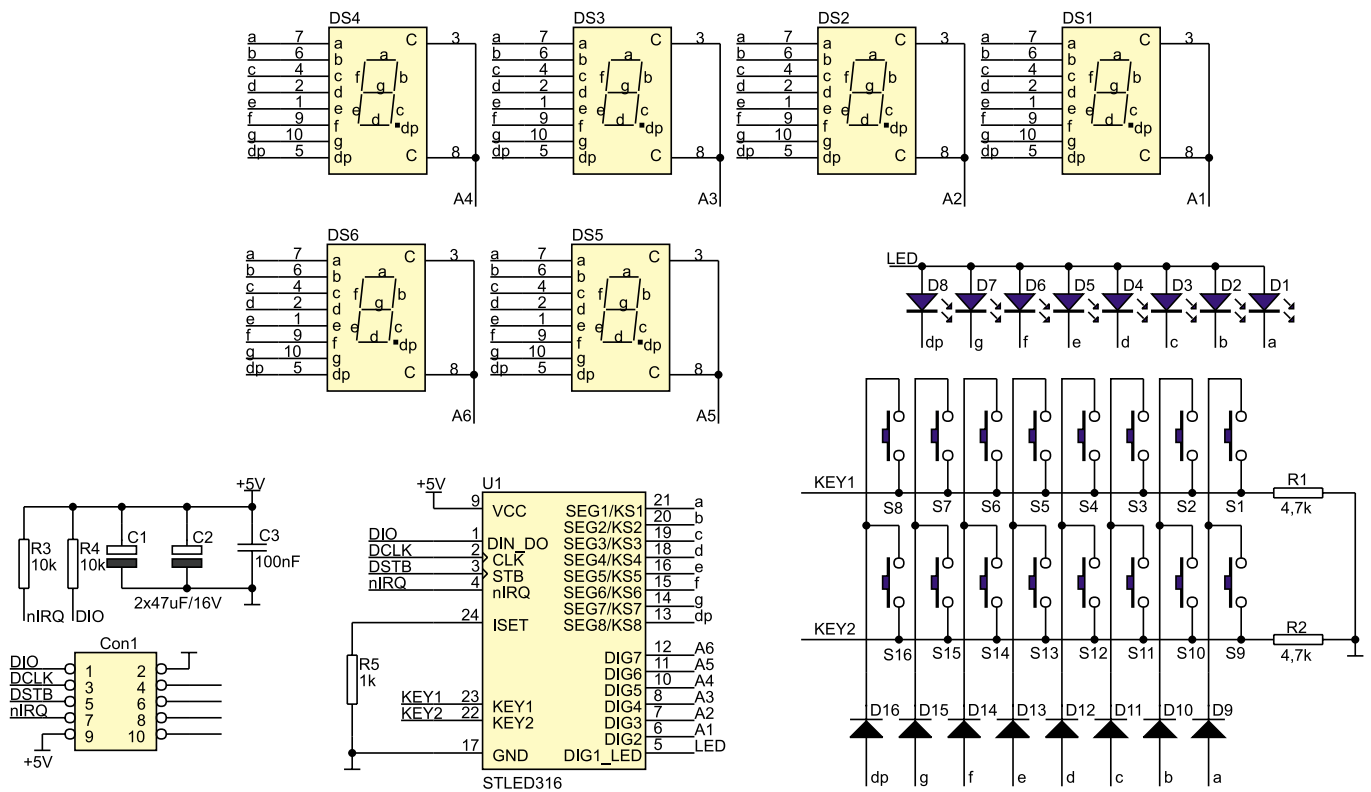
Oferowane przez nas płytki drukowane mogą się różnić od prezentowanej w dokumentacji, przy czym zmianom nie ulegają jej właściwości użytkowe.

BTC Korporacja gwarantuje zgodność produktu ze specyfikacją.

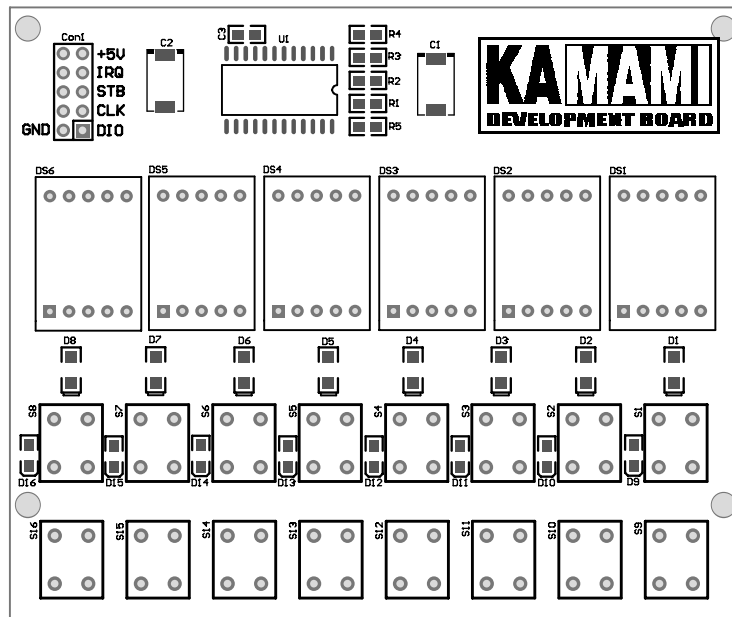
BTC Korporacja nie ponosi odpowiedzialności za jakiegokolwiek szkody powstałe bezpośrednio lub pośrednio w wyniku użycia lub nieprawidłowego działania produktu.

BTC Korporacja zastrzega sobie prawo do modyfikacji niniejszej dokumentacji bez uprzedzenia.

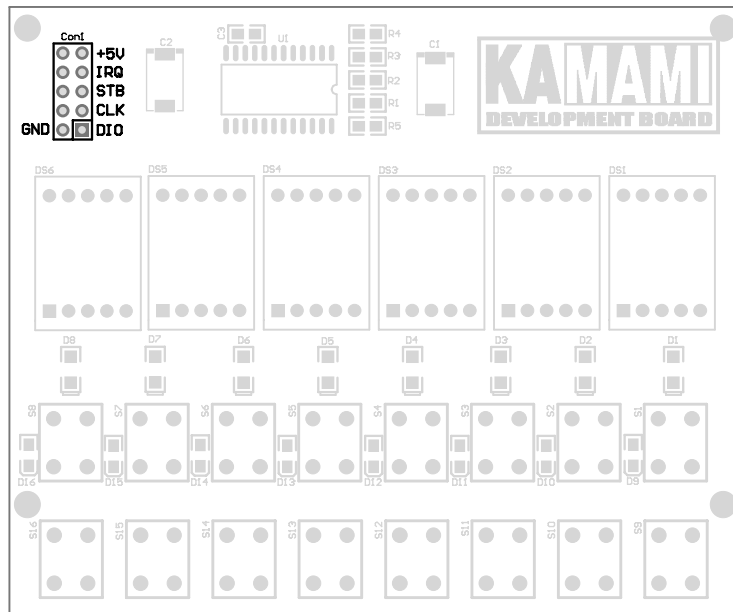
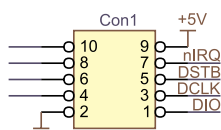
Schemat elektryczny



Widok płytki drukowanej



Opis wyprowadzeń



Komunikacja z modułem KAmoDCOMBO odbywa się poprzez synchroniczny, 3-liniowy interfejs szeregowy z opcjonalnym wyjściem przerwania IRQ (linia danych jest dwukierunkowa!). Szczegółowy opis komunikacji znajduje się w dokumentacji sterownika STLED316S (dostępnej na stronie producenta <http://www.st.com> oraz sklepu internetowego <http://www.kamami.pl/>).

Podłączenie modułu

Moduł KAmoDCOMBO wyposażono w złącze szpicowe 2×10 styków rozmieszczonych w rastrze 2,54 mm, dzięki czemu można dołączać go do dowolnego urządzenia za pomocą 10-żyłowego kabla płaskiego (np. CAB_IDC10FF-30) lub pojedynczych przewodów zakończonych sprężystymi złączkami (jak przewody CAB_A z oferty *KAMAMI.pl*).

X-ON Electronics

Largest Supplier of Electrical and Electronic Components

Click to view similar products for [Development Boards & Kits - Other Processors](#) category:

Click to view products by [Kamami](#) manufacturer:

Other Similar products are found below :

[KIT_AURIX_TC233LP_TRB](#) [EVB-MEC1418MECC](#) [SPC56XVTOP-M](#) [ADZS-BF506F-EZLITE](#) [ADZS-SADA2-BRD](#) [20-101-1252](#)
[T1023RDB-PC](#) [20-101-1267](#) [T1042D4RDB-PA](#) [ML610Q174](#) [REFERENCE BOARD](#) [MPC574XG-MB](#) [BSC9132QDS](#) [C29XPCIE-RDB](#)
[KIT_TC1793_SK](#) [CC-ACC-18M433](#) [P1010RDB-PB](#) [P1020RDB-PD](#) [P2020COME-DS-PB](#) [STM8S/32-D/RAIS](#) [T4240RDB-PB](#) [TRK-USB-](#)
[MPC5604B](#) [TWR-56F8200](#) [CY3674](#) [SPC58XXADPT176S](#) [MAX1464EVKIT](#) [TRK-MPC5606B](#) [RTE510Y470TGB00000R](#) [STM8128-](#)
[MCKIT](#) [MAXQ622-KIT#](#) [YRPBRL78G11](#) [SPC58EEMU](#) [QB-R5F10JGC-TB](#) [YQB-R5F11BLE-TB](#) [SPC564A70AVB176](#)
[RTE5117GC0TGB00000R](#) [QB-R5F100LE-TB](#) [YR0K50571MS000BE](#) [YQB-R5F1057A-TB](#) [QB-R5F104PJ-TB](#) [CC-ACC-ETHMX](#)
[LFM34INTPQA](#) [SPC563M64A176S](#) [Y-BLDC-SK-RL78F14](#) [P1021RDB-PC](#) [SPC58XCADPT176S](#) [RTE510MPG0TGB00000R](#)
[YRPBRX71M](#) [LFMAJ04PLT](#) [KITAURIXTC234LPSTRBTOBO1](#) [OV-7604-C7-EVALUATION-BOARD](#)