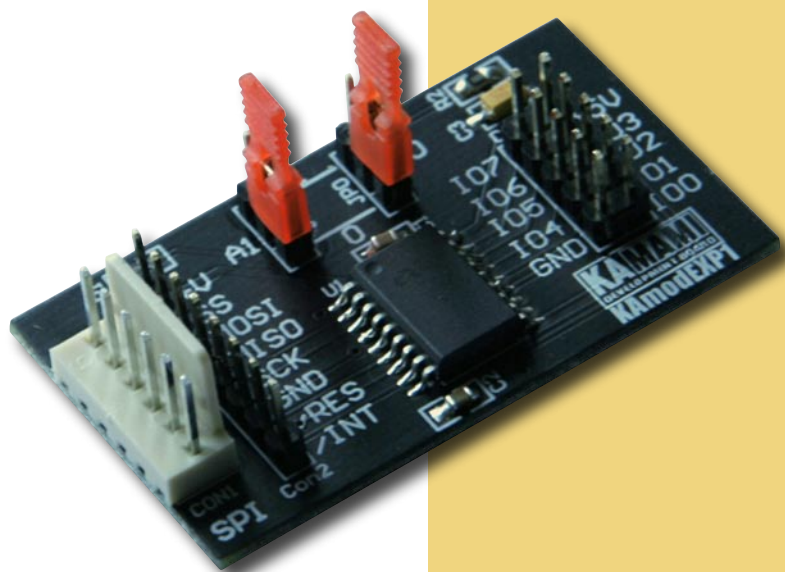


Adresowalny ekspander GPIO z interfejsem SPI



Moduł KAmoDEXP1 umożliwia wyposażenie dowolnego systemu cyfrowego z wbudowanym interfejsem SPI w 8-bitowy ekspander dwukierunkowych linii GPIO.

Podstawowe parametry

- ▶ ekspander MCP23S08 firmy Microchip
- ▶ 8 linii GPIO o programowanym kierunku
- ▶ interfejs SPI do 10 MHz
- ▶ możliwość zdefiniowania jednego z czterech adresów SPI
- ▶ konfigurowalne wyjście przerwania
- ▶ obciążalność wyjść do +/-25 mA
- ▶ napięcie zasilania 1,8...5,5 VDC
- ▶ złącze SPI w standardzie KAMAMI (dostępne w wielu zestawach uruchomieniowych)

Wyposażenie standardowe

Kod	Opis
KAmoDEXP1	▶ Zmontowana i uruchomiona płytka modułu



Zastrzegamy prawo do wprowadzania zmian bez uprzedzenia.

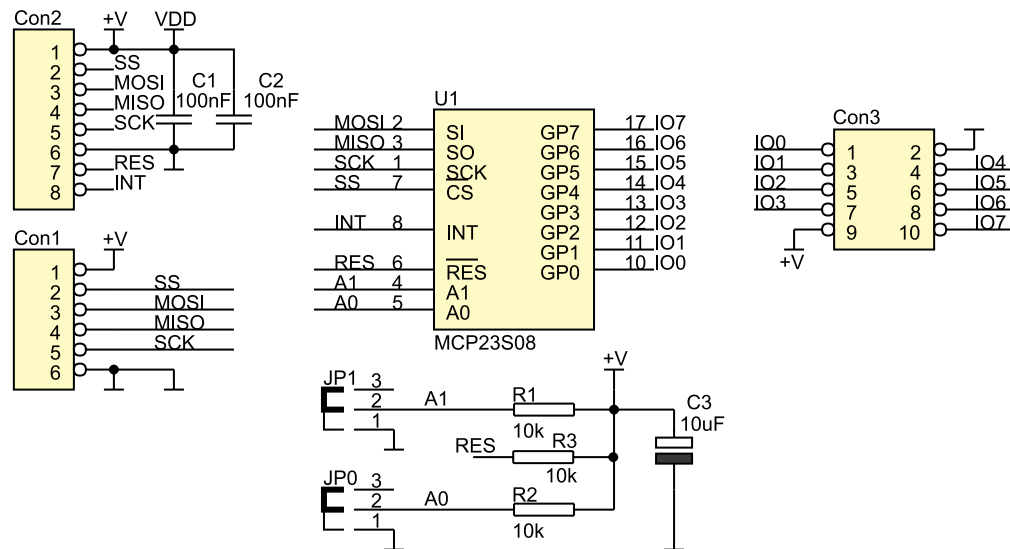
Oferowane przez nas płytki drukowane mogą się różnić od prezentowanej w dokumentacji, przy czym zmianom nie ulegają jej właściwości użytkowe.

BTC Korporacja gwarantuje zgodność produktu ze specyfikacją.

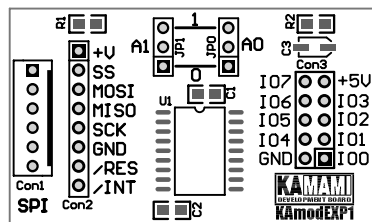
BTC Korporacja nie ponosi odpowiedzialności za jakiegokolwiek szkody powstałe bezpośrednio lub pośrednio w wyniku użycia lub nieprawidłowego działania produktu.

BTC Korporacja zastrzega sobie prawo do modyfikacji niniejszej dokumentacji bez uprzedzenia.

Schemat

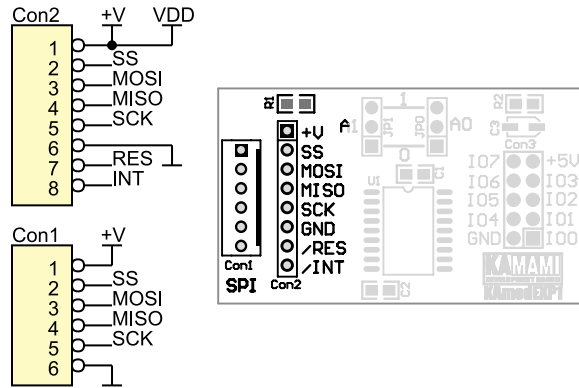


Widok płytki drukowanej

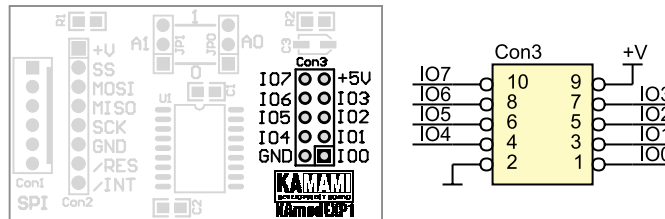


Opis wyprowadzeń

Magistrala SPI (linie bez rezystorów podciągających do +V!) jest doprowadzona do złączy Con1 i Con2 w sposób pokazany na schemacie poniżej.

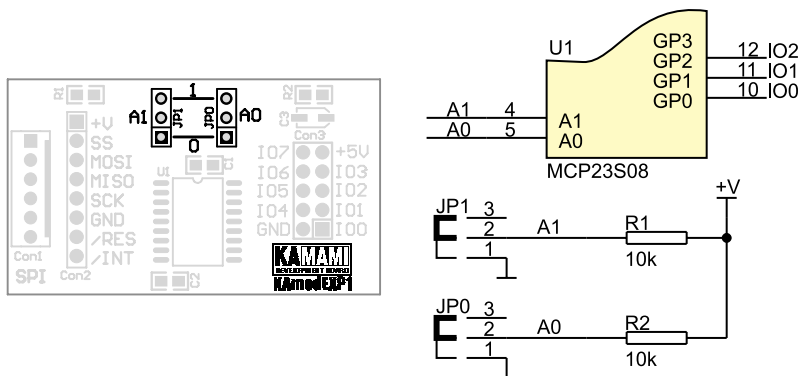


Linie GPIO ekspandera wyprowadzono na 10-stykowe złącze IDC w sposób pokazany na rysunku poniżej.



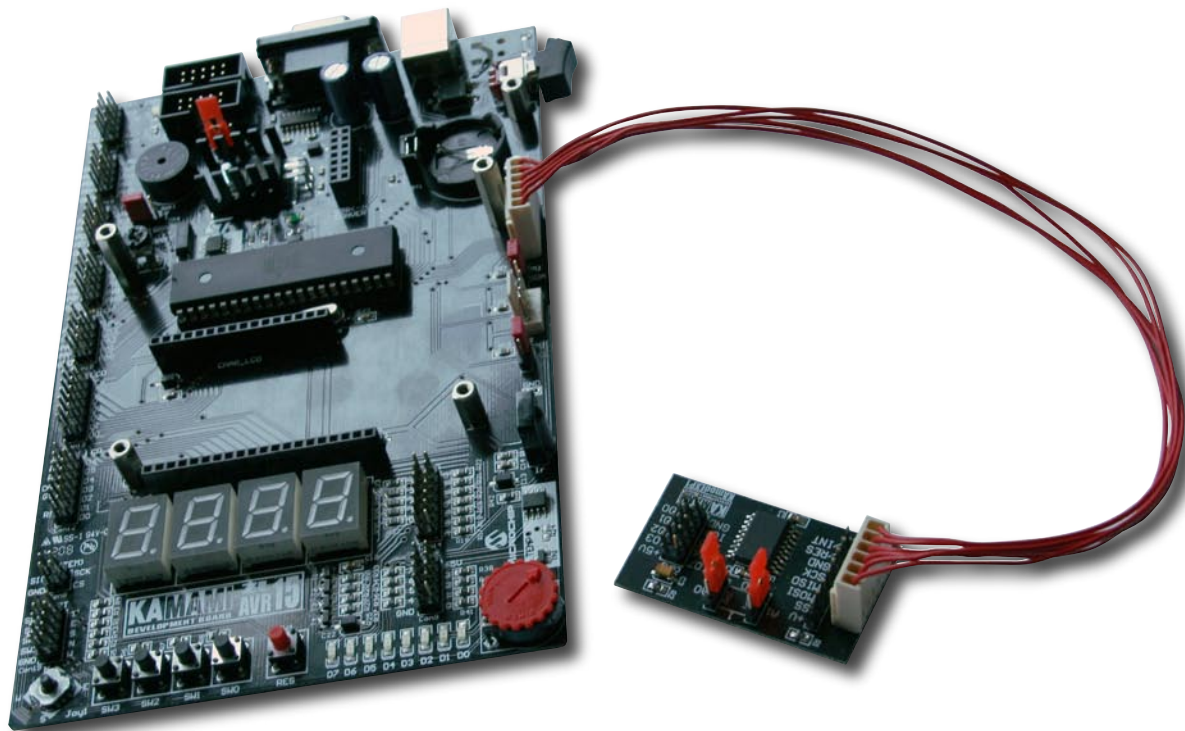
Linie adresowe

Linie adresowe A1 i A0 układu MCP23S08 wyprowadzono na jumpery modułu KAmoDEXP1 w sposób pokazany na rysunku poniżej. Obydwie linie adresowe podciągnięto do plusa zasilania.



Podłączenie modułu

Moduł KAmoDEXP1 wyposażono w złącza ze zrównoleglonymi stykami Con1 i Con2 umożliwiające bezpośrednie dołączenie go do zestawów firmy KAMAMI wyposażonych w dedykowane złącza SPI (m.in. STM32Butterfly, ZL30ARM, ZL15AVR, ZL16AVR, ZL5PIC itp.). Można do tego celu wykorzystać kabel oznaczony symbolem CAB_HU06-30 z oferty KAMAMI.pl.



X-ON Electronics

Largest Supplier of Electrical and Electronic Components

Click to view similar products for [Development Boards & Kits - Other Processors](#) category:

Click to view products by [Kamami](#) manufacturer:

Other Similar products are found below :

[KIT_AURIX_TC233LP_TRB](#) [EVB-MEC1418MECC](#) [SPC56XVTOP-M](#) [ADZS-BF506F-EZLITE](#) [ADZS-SADA2-BRD](#) [20-101-1252](#)
[T1023RDB-PC](#) [20-101-1267](#) [T1042D4RDB-PA](#) [ML610Q174](#) [REFERENCE BOARD](#) [MPC574XG-MB](#) [BSC9132QDS](#) [C29XPCIE-RDB](#)
[KIT_TC1793_SK](#) [CC-ACC-18M433](#) [P1010RDB-PB](#) [P1020RDB-PD](#) [P2020COME-DS-PB](#) [STM8S/32-D/RAIS](#) [T4240RDB-PB](#) [TRK-USB-](#)
[MPC5604B](#) [TWR-56F8200](#) [CY3674](#) [SPC58XXADPT176S](#) [MAX1464EVKIT](#) [TRK-MPC5606B](#) [RTE510Y470TGB00000R](#) [STM8128-](#)
[MCKIT](#) [MAXQ622-KIT#](#) [YRPBRL78G11](#) [SPC58EEMU](#) [QB-R5F10JGC-TB](#) [YQB-R5F11BLE-TB](#) [SPC564A70AVB176](#)
[RTE5117GC0TGB00000R](#) [QB-R5F100LE-TB](#) [YR0K50571MS000BE](#) [YQB-R5F1057A-TB](#) [QB-R5F104PJ-TB](#) [CC-ACC-ETHMX](#)
[LFM34INTPQA](#) [SPC563M64A176S](#) [Y-BLDC-SK-RL78F14](#) [P1021RDB-PC](#) [SPC58XCADPT176S](#) [RTE510MPG0TGB00000R](#)
[YRPBRX71M](#) [LFMAJ04PLT](#) [KITAURIXTC234LPSTRBTOBO1](#) [OV-7604-C7-EVALUATION-BOARD](#)