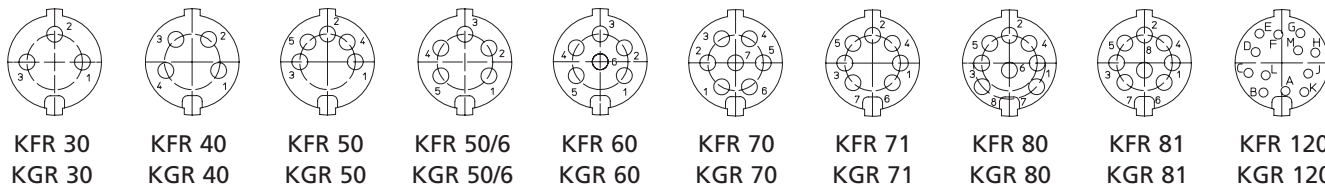


Leiterplattenlayouts auf [www.lumberg.com](http://www.lumberg.com)  
Printed circuit board layouts at [www.lumberg.com](http://www.lumberg.com)  
Modèles des cartes imprimées sur [www.lumberg.com](http://www.lumberg.com)

Polbilder, von der Lötseite gesehen  
Pin configurations, solder side view  
Schémas de raccordement, vus du côté à souder



**KFR  
KGR**

Einbaukupplung nach IEC 61076-2-106, IP40, mit Schraubverschluss, für Leiterplatten  
KFR: für Frontmontage  
KGR: für Rückseitenmontage

<b>1. Temperaturbereich</b>	-40 °C/+85 °C
<b>2. Werkstoffe</b>	
Kontaktträger	PA GF, V0 nach UL 94
Kontaktbuchse 3- bis 8-polig	CuZn, versilbert und flashvergoldet, im Lötbereich verzinkt
Kontaktbuchse 12-polig	CuZn, unternickelt und vergoldet, im Lötbereich verzinkt
Gehäuse	Zn-Druckguss, unterkupfert und vernickelt
Ringmutter	CuZn, vernickelt
<b>3. Mechanische Daten</b>	
Steckkraft/Kontakt 3- bis 8-polig <sup>1</sup>	< 5,0 N
Steckkraft/Kontakt 12-polig <sup>2</sup>	< 5,0 N
Ziehkraft/Kontakt 3- bis 8-polig <sup>1</sup>	≥ 1,2 N
Ziehkraft/Kontakt 12-polig <sup>2</sup>	≥ 0,9 N
Kontaktierung mit	Steckern SV, WSV Steckern nach IEC 61076-2-106 und IEC 60130-9
Schutzart <sup>3</sup>	IP40
<b>4. Elektrische Daten (bei T<sub>U</sub> 20 °C)</b>	
Durchgangswiderstand	≤ 5 mΩ
Isolierstoffgruppe <sup>4</sup>	II (IEC)/I (UL) (CTI ≥ 550)
Überspannungskategorie <sup>4</sup>	I
Weiteres siehe Tabelle	

<sup>1</sup> gemessen mit einem polierten Stahlstift, Nennmaß 1,5 mm  
<sup>2</sup> gemessen mit einem polierten Stahlstift, Nennmaß 1,0 mm nach DIN EN 60529,  
<sup>3</sup> nur in verschraubtem Zustand mit einem dazugehörigen Gegenstück  
<sup>4</sup> nach IEC 60664/DIN EN 60664, CTI-UL-Klassifizierung nach ANSI/UL 746A

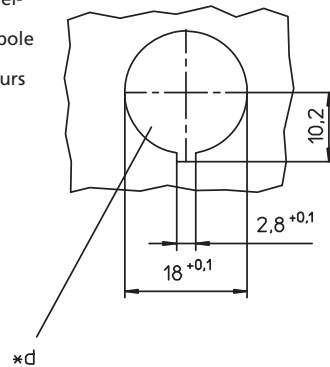
\*a Mutter lose beigelegt  
nut enclosed separately  
écrou ajouté séparément

\*b für Leiterplattenbohrung  
for bore hole of printed circuit board  
pour perçage de la carte imprimée  
Ø 1,0 mm (KFR 30-81)  
Ø 0,7 mm (KFR 120)

\*c Montagerichtung  
mounting direction  
direction de montage

\*d Einbauöffnung  
port  
ouverture d'emplacement

\*e bei 12-poliger Ausführung weichen einzelne Maße ab  
some dimensions vary at 12 pole version  
à la version à 12 pôles plusieurs dimensions différent



**Rundsteckverbinder mit Schraubverschluss nach IEC 61076-2-106, IP40**  
**Circular connectors with threaded joint acc. to IEC 61076-2-106, IP40**  
**Connecteurs circulaires avec verrouillage à vis suivant CEI 61076-2-106, IP40**

KFR KGR	
Chassis socket acc. to IEC 61076-2-106, IP40, with threaded joint, for printed circuit boards KFR: for front mounting KGR: for rear mounting	
<b>1. Temperature range</b>	-40 °C/+85 °C
<b>2. Materials</b>	
Insulating body	PA GF, V0 according to UL 94
Contact bush 3 to 8 poles	CuZn, silver and flash gold-plated, tin-plated in solder area
Contact bush 12 poles	CuZn, pre-nickel and gold-plated, tin-plated in solder area
Housing	Zn diecast, pre-copper and nickel-plated
Ring nut	CuZn, nickel-plated
<b>3. Mechanical data</b>	
Insertion force/contact 3-8 poles <sup>1</sup>	< 5,0 N
Insertion force/contact 12 poles <sup>2</sup>	< 5,0 N
Withdrawal force/contact 3-8 poles <sup>1</sup>	≥ 1,2 N
Withdrawal force/contact 12 poles <sup>2</sup>	≥ 0,9 N
Mating with	plugs SV, WSV plugs according to IEC 61076-2-106 and IEC 60130-9
Protection <sup>3</sup>	IP40
<b>4. Electrical data (at T<sub>amb</sub> 20 °C)</b>	
Contact resistance	≤ 5 mΩ
Material group <sup>4</sup>	II (IEC)/1 (UL) (CTI ≥ 550)
Overvoltage category <sup>4</sup>	I
For further information see table	
<sup>1</sup> measured with a polished steel pin, nominal thickness 1.5 mm	
<sup>2</sup> measured with a polished steel pin, nominal thickness 1.0 mm	
<sup>3</sup> according to DIN EN 60529,	
<sup>4</sup> only in locked position with a proper counterpart acc. to IEC 60664/DIN EN 60664, CTI UL classification acc. to ANSI/UL 746A	

KFR KGR	
Embase femelle suivant CEI 61076-2-106, IP40, avec verrouillage à vis, pour cartes imprimées KFR: pour montage de front KGR: pour montage par derrière	
<b>1. Température d'utilisation</b>	-40 °C/+85 °C
<b>2. Matériaux</b>	
Corps isobody	PA GF, V0 suivant UL 94
Prise de contact 3 à 8 pôles	CuZn, argenté et doré flash, étamé à la partie à souder
Prise de contact 12 pôles	CuZn, sous-nickelé et doré, étamé à la partie à souder
Boîtier	Zn moulé sous pression, sous-cuivré et nickelé
Écrou à anneau	CuZn, nickelé
<b>3. Caractéristiques mécaniques</b>	
Force d'insertion/contact 3-8 pôles <sup>1</sup>	< 5,0 N
Force d'insertion/contact 12 pôles <sup>2</sup>	< 5,0 N
Force de séparation/contact 3-8 pôles <sup>1</sup>	≥ 1,2 N
Force de séparation/contact 12 pôles <sup>2</sup>	≥ 0,9 N
Raccordement avec	connecteurs mâles SV, WSV connecteurs mâles suivant CEI 61076-2-106 et CEI 60130-9
Protection <sup>3</sup>	IP40
<b>4. Caractéristiques électriques (à T<sub>amb</sub> 20 °C)</b>	
Résistance de contact	≤ 5 mΩ
Groupe de matériau <sup>4</sup>	II (CEI)/1 (UL) (CTI ≥ 550)
Catégorie de surtension <sup>4</sup>	I
Pour plus de détails, voir tableau	
<sup>1</sup> mesurée avec une tige d'acier poli, épaisseur nominale 1,5 mm	
<sup>2</sup> mesurée avec une tige d'acier poli, épaisseur nominale 1,0 mm	
<sup>3</sup> suivant DIN EN 60529,	
<sup>4</sup> uniquement à l'état verrouillé avec un propre pendant suivant CEI 60664/DIN EN 60664, classification CTI UL suivant ANSI/UL 746A	

Bestellbezeichnung Designation Désignation		Polzahl Poles Pôles	Verpackungseinheit (VE) Package unit (PU) Unité d'emballage (UE)	Anschlussquerschnitt Wire section Section de racc. de fil	Bemessungsstrom Rated current (T <sub>amb</sub> 40 °C) Courant assigné	Bemessungsspannung <sup>4</sup> Rated voltage <sup>4</sup> Tension assignée <sup>4</sup>	Bemessungsspannung <sup>4</sup> Rated voltage <sup>4</sup> Tension assignée <sup>4</sup>	Bemessungsstoßspannung <sup>4</sup> Rated impulse voltage <sup>4</sup> Tension de choc assignée <sup>4</sup>	Isolationswiderstand Insulation resistance Résistance d'isolement
				mm <sup>2</sup>	A	V AC	V AC	V	GΩ
<b>KFR 30</b>	<b>KGR 30</b>	<b>3</b>	<b>50</b>	<b>0,75</b>	<b>5</b>	<b>300<sup>(1)</sup></b>	<b>250<sup>(2)</sup></b>	<b>1500</b>	<b>&gt; 10</b>
<b>KFR 40</b>	<b>KGR 40</b>	<b>4</b>	<b>50</b>	<b>0,75</b>	<b>5</b>	<b>300<sup>(1)</sup></b>	<b>250<sup>(2)</sup></b>	<b>1500</b>	<b>&gt; 10</b>
<b>KFR 50</b>	<b>KGR 50</b>	<b>5</b>	<b>50</b>	<b>0,75</b>	<b>5</b>	<b>100<sup>(1)</sup></b>	<b>32<sup>(2)</sup></b>	<b>500</b>	<b>&gt; 10</b>
<b>KFR 50/6</b>	<b>KGR 50/6</b>	<b>5</b>	<b>50</b>	<b>0,75</b>	<b>5</b>	<b>300<sup>(1)</sup></b>	<b>160<sup>(2)</sup></b>	<b>1500</b>	<b>&gt; 10</b>
<b>KFR 60</b>	<b>KGR 60</b>	<b>6</b>	<b>50</b>	<b>0,75</b>	<b>5</b>	<b>300<sup>(1)</sup></b>	<b>160<sup>(2)</sup></b>	<b>1500</b>	<b>&gt; 10</b>
<b>KFR 70</b>	<b>KGR 70</b>	<b>7</b>	<b>50</b>	<b>0,75</b>	<b>5</b>	<b>300<sup>(1)</sup></b>	<b>160<sup>(2)</sup></b>	<b>1500</b>	<b>&gt; 10</b>
<b>KFR 71</b>	<b>KGR 71</b>	<b>7</b>	<b>50</b>	<b>0,75</b>	<b>5</b>	<b>100<sup>(1)</sup></b>	<b>32<sup>(2)</sup></b>	<b>500</b>	<b>&gt; 10</b>
<b>KFR 80</b>	<b>KGR 80</b>	<b>8</b>	<b>50</b>	<b>0,75</b>	<b>5</b>	<b>100<sup>(1)</sup></b>	<b>32<sup>(2)</sup></b>	<b>500</b>	<b>&gt; 10</b>
<b>KFR 81</b>	<b>KGR 81</b>	<b>8</b>	<b>50</b>	<b>0,75</b>	<b>5</b>	<b>100<sup>(1)</sup></b>	<b>32<sup>(2)</sup></b>	<b>500</b>	<b>&gt; 10</b>
<b>KFR 120</b>	<b>KGR 120</b>	<b>12</b>	<b>50</b>	<b>0,25</b>	<b>3</b>	<b>160<sup>(1)</sup></b>	<b>160<sup>(2)</sup></b>	<b>1500</b>	<b>&gt; 10</b>

Verpackung: im Karton  
 Packaging: in a cardboard box  
 Emballage: dans un carton

<sup>(1)</sup> <sup>(2)</sup> bei Verschmutzungsgrad 1 bzw. 2  
<sup>(1)</sup> <sup>(2)</sup> at Pollution degree 1 resp. 2  
<sup>(1)</sup> <sup>(2)</sup> à degré de pollution 1 resp. 2

## X-ON Electronics

Largest Supplier of Electrical and Electronic Components

*Click to view similar products for [Circular MIL Spec Connector](#) category:*

*Click to view products by [Lumberg](#) manufacturer:*

Other Similar products are found below :

[89075GULPR](#) [0025-262-542](#) [0025-264-3014](#) [58-570121-04S](#) [0134-213-1208](#) [0134-213-2209](#) [0025-258-000](#) [60-042022-07P](#) [60-042022-19P](#)  
[60-042022-23P](#) [60-042217-10P](#) [0114-201-1278](#) [012-0467-000](#) [602GB06EG24-61SN](#) [0134-201-1207](#) [0134-213-1006](#) [6104-207-2302](#) [6104-](#)  
[208-1902](#) [61-168211-04P](#) [61-168617-10P](#) [6131-202-19149P](#) [6131-204-21149P](#) [6131-208-13149P](#) [6131-209-17149P](#) [6131-210-11149P](#) [6131-](#)  
[211-19149P](#) [6131-216-19149P](#) [6131-259-21149P](#) [6131-259-23149P](#) [6131-265-17149P](#) [6131-265-19149P](#) [CS3100A18-1P-472](#) [CS3100A-36-](#)  
[77P](#) [CS3101A-16-55P](#) [CS3102A-10SL-55P](#) [CS3102A-14S-58P](#) [CS3102A-32-17P](#) [CS3102A32-25S](#) [CS3102C18-4P-472](#)  
[CS3106A10SL3S004](#) [CS3106A-18-73S](#) [CS3108A-14S-52S](#) [CS3108A-28-51S](#) [6162-233-1277](#) [6162-324-1231](#) [M243082296Z](#)  
[M2884010AC1S1](#) [CT0-24-10SC](#) [CT0M20-7PCAU](#) [M28840/17AC1G3](#)