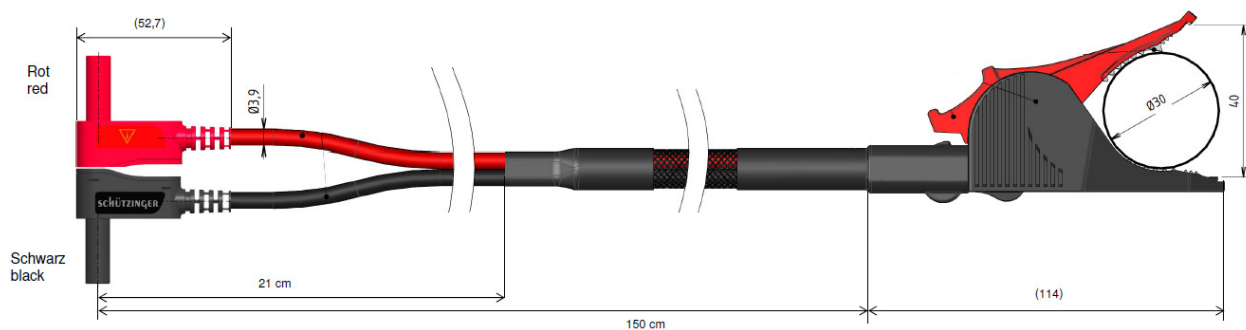


### Kelvin-Messleitung / Kelvin measuring lead

- 2 Sicherheits-Winkel-Federkorbstecker konfektioniert an hochflexibler doppelt-isolierter PVC-Leitung 1 mm<sup>2</sup> und Sicherheits-Kelvinklemme /  
2 angled safety lamella-basket plugs assembled on highly flexible double insulated PVC cable 1 mm<sup>2</sup> and safety kelvin clip
- Diese Kelvinmessleitung wurde speziell für Vierleitermessungen entwickelt /  
this Kelvin measuring lead has been especially developed for four-wire measurement
- Kelvinklemme mit Klemmbereich Ø 30 mm /  
Kelvin clip with grips up to Ø 30 mm

### Bild / Picture



### Allgemeine Angaben / General Information

Best.-Nr. / Order No. <sup>1)</sup>	KWML 7420 / SAK / 1 / 150
Kontaktteile / contact parts	vernickelt / nickel-plated
Länge / length	150 cm (siehe Bild) / 150 cm (see picture)
Farben / colours	schwarz / black    rot / red
Leitung / cable	PVC-doppelt-isol. 1 mm <sup>2</sup> / PVC double-insul. 1 mm <sup>2</sup>
Durchgangswiderstand / transition resistance	muss noch ermittelt werden / to be determined
Bemessungsspannung / rated voltage <sup>2)</sup>	33 V <sub>AC</sub> / 70 V <sub>DC</sub>
Bemessungsstrom / rated current <sup>2)</sup>	1 A per Leitung / 1 A per lead
Temperatur-Einsatzbereich / operating temperature	von / from -10 °C bis / to +80 °C

<sup>1)</sup> andere Längen auf Anfrage / other lengths on request

<sup>2)</sup> bei normalen Umgebungstemperaturen / at normal ambient temperatures

## X-ON Electronics

Largest Supplier of Electrical and Electronic Components

*Click to view similar products for [Test Leads](#) category:*

*Click to view products by [SCHUTZINGER](#) manufacturer:*

Other Similar products are found below :

[R928010000](#) [R928142000](#) [15101](#) [15107](#) [15115](#) [15117](#) [15301](#) [15303](#) [15304](#) [15102](#) [15120](#) [15308](#) [15302](#) [15306](#) [15307](#) [15502](#) [15403](#) [15407](#)  
[15409](#) [15501](#) [15506](#) [EM3782-12-7#](#) [EM4702-12-0](#) [BU-1149-A-36-0](#) [BU-1481-E-12-0](#) [BU-1481-E-24-0](#) [2524-A-60](#) [924961-C](#) [924964-C](#)  
[924966-C](#) [924967-C](#) [LB1F-2R-RED](#) [LB1F-2R-YLW](#) [2500](#) [2501](#) [2524-A-48](#) [2977-J-48](#) [R928051000](#) [R928141000](#) [R928143000](#)  
[R948131000](#) [BU-1449-E-12-2](#) [BU-1480-E-24-0](#) [BU-1481-E-12-2](#) [BU-1481-E-24-2](#) [LB1F-2R-BLK](#) [LB1F-2R-BLUE](#) [EM3782-12-8#](#)  
[EM4702-18-2](#) [6345](#)