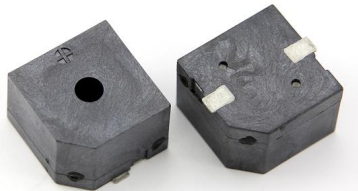


**Product Code:**

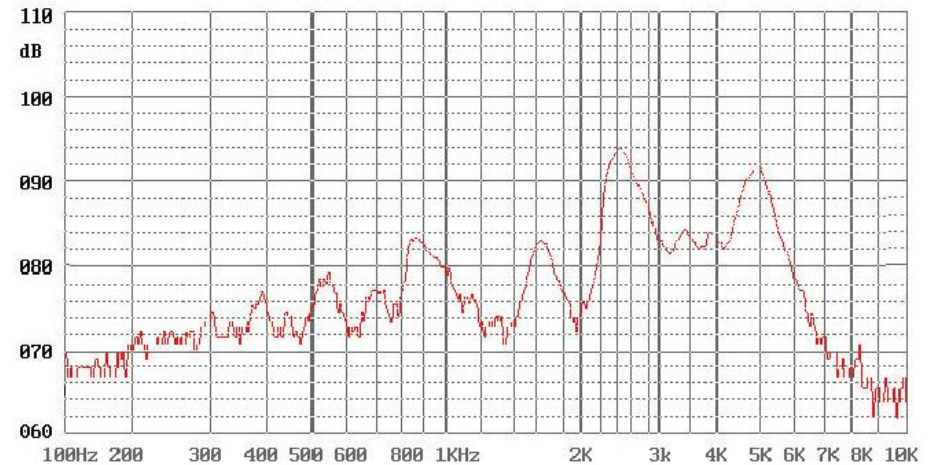
LET1370FS-05L-2.4-47-R


**Picture:**

**Specification:**

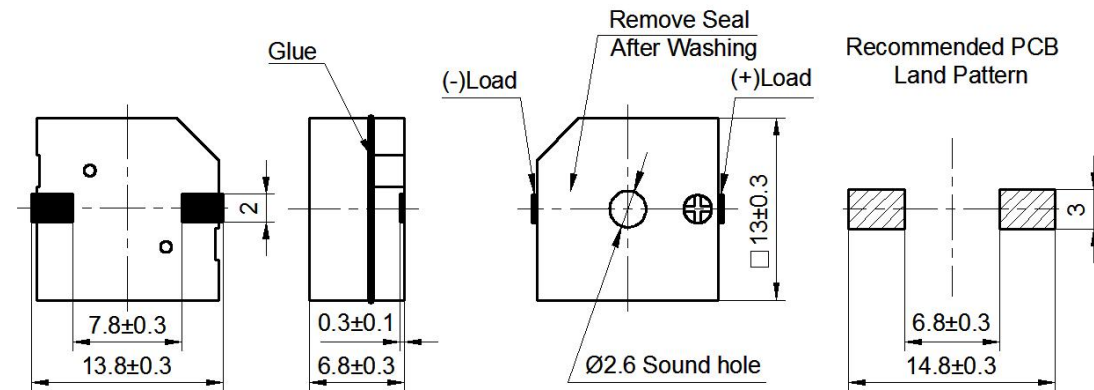
Rated Voltage	(Vo-p)	5
Operating Voltage	(Vo-p)	3~7
*Rated Current	(mA)	≤40
Coil Resistance	(Ω)	47±6
*Sound Output at 10cm	(dB)	≥90
Resonance Frequency	(Hz)	2400
Operating Temperature	(°C)	-40~+105
Storage Temperature	(°C)	-40~+120
Weight	(g)	2
Housing Material		LCP
RoHS		Yes
MSL(Moisture Sensitivity Level)		5a(≤30°C/60%RH 24H Floor life)

\*Applying rated voltage and resonant frequency( 1/2 duty square wave);

Test basic state: Temp(20±2°C), Humidity(40~70%RH), Air pressure(860~1060hPa).

**Frequency Response:**

**Dimensions (Unit: mm)**

Tolerance: ±0.5mm Except Specified



## X-ON Electronics

Largest Supplier of Electrical and Electronic Components

*Click to view similar products for [Audio Indicators & Alerts](#) category:*

*Click to view products by [CHANGZHOU CRE-SOUND ELECTRONICS](#) manufacturer:*

Other Similar products are found below :

[M2BJ-BH24E](#) [6-4](#) [68S1240-PA](#) [MBA-624](#) [F/BC 40P-DR LF](#) [FDG111PLF](#) [F/NRMB 24 BLACK LF](#) [PF-35N29WQ](#) [PFD-27A35PQ](#) [PL-27A35PSQ](#) [PS-531Q](#) [AB2020B-2-LW1](#) [EBPT-401](#) [PB06SD12AP](#) [PB-1220PEQ](#) [S6109](#) [SC2036ACP](#) [SC616N-2](#) [SC628FW](#) [SC628MPG](#) [SC648D](#) [SCS045MD9DT3S](#) [AB2025B-LW50-R](#) [ESZ-25B-5-250B](#) [F/BC 35-DR LF](#) [FCM12PLF](#) [F/EB20P-DR LF](#) [F/HU110MP24V-IP67B](#) [LF](#) [AI-2835-TF-LW150-2-R](#) [AI-4228-TF-LW305-R](#) [FSMD8585JSLF](#) [FSS-26T](#) [F/SU 21-02 LF](#) [F/TCW 05 WITH LABEL LF](#) [F/UCW 03 WITH LABEL LF](#) [F/UCW 06 WITH LABEL LF](#) [PKM22EPPH40S1-B0](#) [PKM35-4A0](#) [PL-35N29WQ](#) [PLD-27A35PQ](#) [PS-552Q](#) [CM-5](#) [M2BJ-BH24E-D](#) [REF-202](#) [LSC628ANR](#) [5-100](#) [PAL-328](#) [03-810.001](#) [RTO-1R07-001](#) [PL-21N31PQ](#) [PF-27A25PSQ](#)