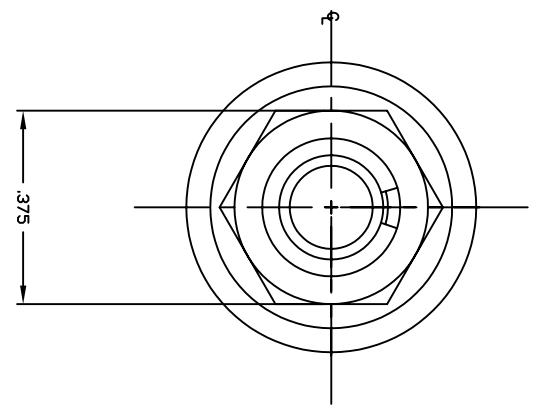
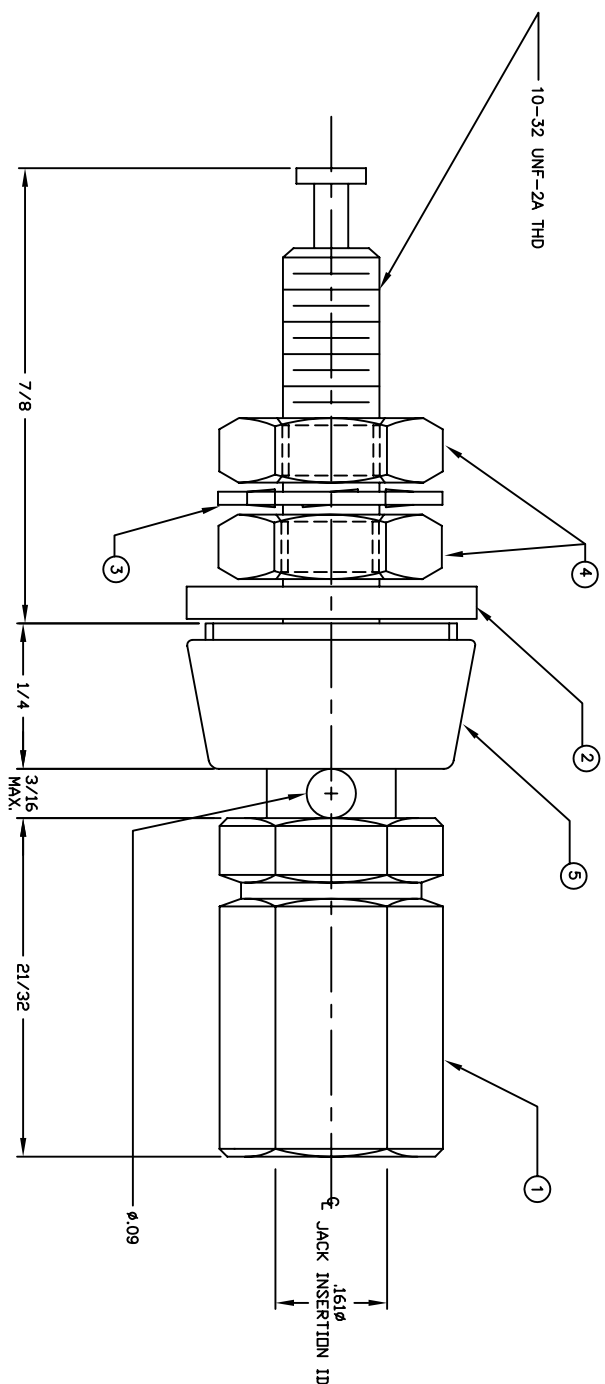
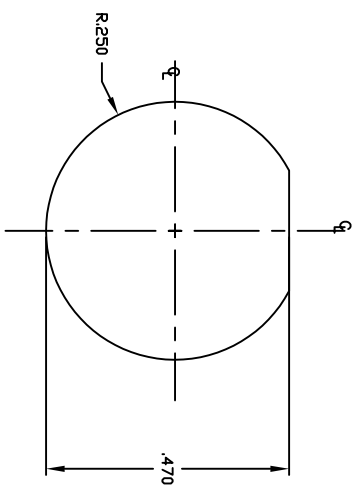


REVISIONS		REVISED DATE	APPR
SYM	DESCRIPTION		



NOTE: 1/16 MIN
3/8 MAX
PANEL

DET.	QTY.	DESCRIPTION	MATERIAL	PLATING
1	1	B/P SUB-ASSY	BRASS	SEE DWG
2	1	WASHER	BRASS	NICKEL
3	1	LOCKWASHER	STEEL	ZINC
4	2	HEX NUTS	BRASS	NICKEL
5	1	WASHER	BRASS	NICKEL

BILL OF MATERIALS

MATERIAL "SEE TABLE"		FINISH "SEE TABLE"	
DIMENSIONAL TOLERANCES			
UNLESS OTHERWISE SPECIFIED			
.XX	.XXX	.XXX	.XXX
FRACTIONS	ANGLES	SCALE	
---	---	5:1	
HEAT TREAT	---		
PLAT SCALE	1:1		
TITLE		DRAWN T. LORD	
1835 BINDING POST		DATE 12/3/02	
Electronic Connectors and Hardware		CHECKED T. LORD	
632 Arch Street, Meadville, Pa. 16335		DATE 12/3/02	
APPROVED T. LORD		SIZE	DRAWING NUMBER
		C	SD-1835
			F

ABBATRON

X-ON Electronics

Largest Supplier of Electrical and Electronic Components

Click to view similar products for [Abbatron](#) manufacturer:

Other Similar products are found below :

[1061](#) [3021](#) [899-108](#) [9039](#) [125](#) [130](#) [1505-101](#) [1505-106](#) [1505-108](#) [1508-112](#) [1502-101](#) [1502-104](#) [1508-105](#) [1508-113](#) [1513-102](#)
[1597-12-102](#) [1597-24-102](#) [1597-24-105](#) [220-103](#) [235-RED](#) [257-108](#) [9235](#) [283-102](#) [200-BLK](#) [204-104](#) [206-104](#) [211-102](#) [229-103](#) [283-RED](#)
[303-102](#) [319-BLK](#) [426-105](#) [323-103](#) [490-102](#) [490-104](#) [491-101](#) [491-104](#) [491-112](#) [492-104](#) [1072](#) [666-102](#) [666-103](#) [8434](#) [8537](#) [8764](#) [1003](#)
[1203](#) [1518](#) [262-104](#) [2693-100](#)