



**Gold Bonded**

**1N270**

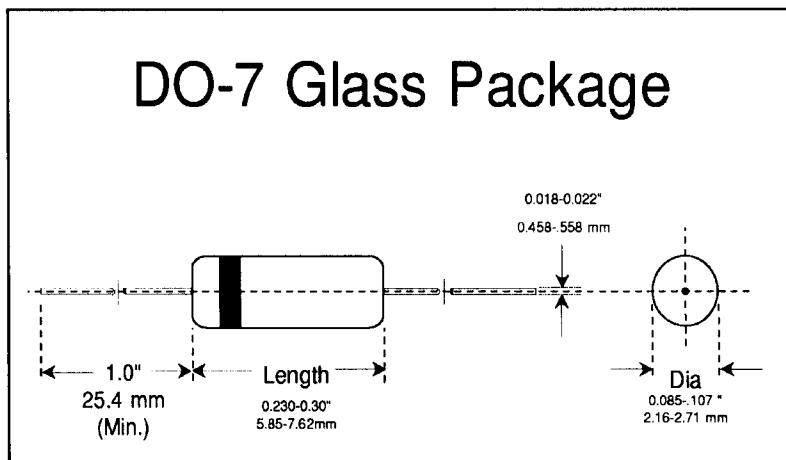
**Germanium Diodes**

*Optimized for Radio Frequency Response*

Can be used in many AM, FM and TV-IF applications, replacing point contact devices.

## Applications

- AM/FM detectors
- Ratio detectors
- FM discriminators
- TV audio detectors
- RF input probes
- TV video detectors



## Features

- Lower leakage current
- Flat junction capacitance
- High mechanical strength

problem free solderability

**Absolute Maximum Ratings** at  $T_{amb} = 25^\circ\text{C}$

Parameter	Symbols	Min.	Max.	Units
Peak Inverse Voltage	PIV	**	100	Volts
Surge Current, $t = 1$ Second	$I_{FSM}$		0.5	Amps
Average Rectified Forward Current	$I_o$		40	mA
Peak Operating Current	$I_{OS}$		325	mA
Operating and Storage Temperatures	$T_{J \& STG}$	-65	+90	$^\circ\text{C}$

**Electrical Characteristics** at  $T_{amb} = 25^\circ\text{C}$

Parameter	Test Conditions	Symbols	Min.	Typ.	Max.	Units
Forward Voltage Drop	$I_F = 200$ mA	$V_F$			1.00	Volts
Breakdown Voltage @ $I_R = 1.0$ mA		PIV	100			Volts
Reverse Leakage	$V_R = 50$ Volts	$I_o$		**	100	$\mu\text{A}$
Junction Capacitance	$f = 1\text{MHz}, V_R = 1$ volt	$C_J$		0.8		pF

## **X-ON Electronics**

Largest Supplier of Electrical and Electronic Components

*Click to view similar products for [Solid State manufacturer](#):*

Other Similar products are found below :

[151RA120](#) [1N4553B](#) [1N3289A](#) [2N6165](#) [1N5645A](#) [P0900EA](#) [1N4056R](#) [2N4860A](#) [1N2976RB](#) [1N5302](#) [2N2920](#) [1N3350RB](#) [2N6433](#)  
[1N3340B](#) [1N2978B](#) [MJ10015](#) [MJ11012](#) [1N4056](#) [1N1184RA](#) [1N3327B](#) [50RIA80](#) [RCA423](#) [2N2920A](#) [2N3810](#) [1N3346B](#) [1N2989B](#)  
[1N3008B](#) [1N1199A](#) [2N683](#) [1N2997B](#) [2N4991](#) [1N4722](#) [1N1183A](#) [3N201](#) [1N3015B](#) [1N2970B](#) [T6420M](#) [1N3309B](#) [1N2982RB](#) [2N6661](#)  
[1N1202A](#) [PMD17K100](#) [1N3313B](#) [2N5321](#) [1N3315B](#) [1N2971B](#) [1N3493](#) [50RIA40](#) [2N4990](#) [PMD16K80](#)