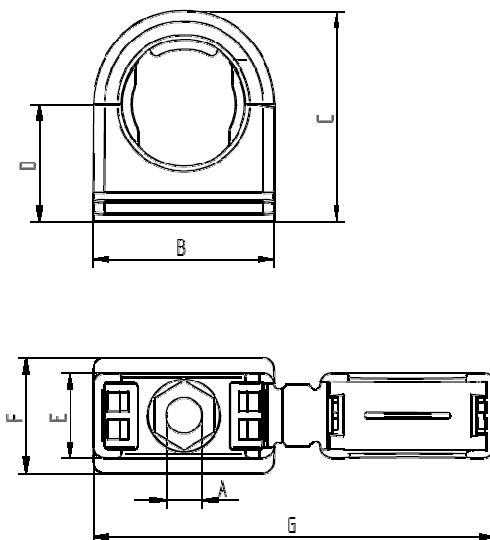


<b>DATA SHEET</b>	55506905
<b>SILVYN® FCL</b>	valid from : 01.03.2005

SILVYN® FCL is a polyamide conduit clip for corrugated flexible conduit with integrated lid. Internal ribs prevent conduit pulling through.



**Dimensions table:**

Part. No.	Type	A mm	B mm	C mm	D mm	E mm	F mm	G mm	suitable for SILVYN FPAS
5550 6905	10	5,0	22,7	26,4	15,2	12,0	20,0	51,5	10
5550 6915	13	5,0	22,7	26,4	15,2	12,0	20,0	51,5	13
5550 6925	16	5,2	26,4	29,8	16,5	12,0	20,0	58,9	16
5550 6935	21	6,2	31,8	36,5	20,4	14,8	20,0	70,4	16
5550 6945	28	6,2	40,8	44,5	24,0	14,8	20,0	88,1	18
5550 6955	34	6,2	48,0	51,5	27,2	14,8	20,0	102,6	21
5550 6965	42	6,2	57,2	6,02	31,2	14,8	20,0	120,6	28
5550 6975	54	6,2	69,7	72,7	37,2	14,8	20,0	145,2	34



<b>DATA SHEET</b>	55506905
<b>SILVYN® FCL</b>	valid from : 01.03.2005

**Technical feature:** temperature range: -40°C up to +135°C  
colour: black RAL 9005, grey RAL 7011  
material: PA 66  
fire class: UL 94 V2

**Characteristics:** halogen free  
flame retardant  
low toxicity  
oil and solvent resistant  
UV resistant in black

**Approval:**



For more information please see our current catalogue.  
Please do not hesitate to contact our laboratory if there any questions regarding  
resistance against aggressive agents and special oil.

## X-ON Electronics

Largest Supplier of Electrical and Electronic Components

*Click to view similar products for [Conduit Fittings & Accessories](#) category:*

*Click to view products by [Lapp Kabel](#) manufacturer:*

Other Similar products are found below :

[S53.35A](#) [260-416](#) [DM0240-1/2A](#) [817.612.0](#) [55506625](#) [1.511.2001.50](#) [1.533.1601.50](#) [1.533.2001.50](#) [52005810](#) [817.716.0](#) [712.015.0](#) [216-420](#) [2276](#) [2663-P](#) [C2070-P](#) [3582V](#) [2643-P](#) [4975](#) [2644-P](#) [90480](#) [2404-P](#) [1047561](#) [2723-P](#) [55506355](#) [1.513.1101.14](#) [55502461](#) [55502462](#) [55502463](#) [55502464](#) [55502473](#) [166-22214](#) [166-22215](#) [166-24800](#) [166-25801](#) [166-30318](#) [SHR-C1](#) [2037 12-20 LGR](#) [2037 16-24 LGR](#) [HP50SS](#) [55502470](#) [SH PA6 BL ND10](#) [5308 946](#) [295.012.0](#) [2955 M16](#) [2955 M25](#) [2955 M32](#) [2955 M40](#) [297.212.0](#) [297.240.0](#) [298.012.0](#)