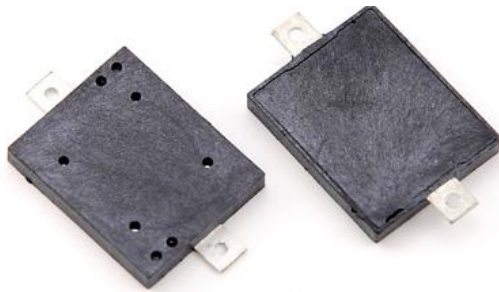


**Product Code:**

LPT1109DS-HL-05-4.1-12-R

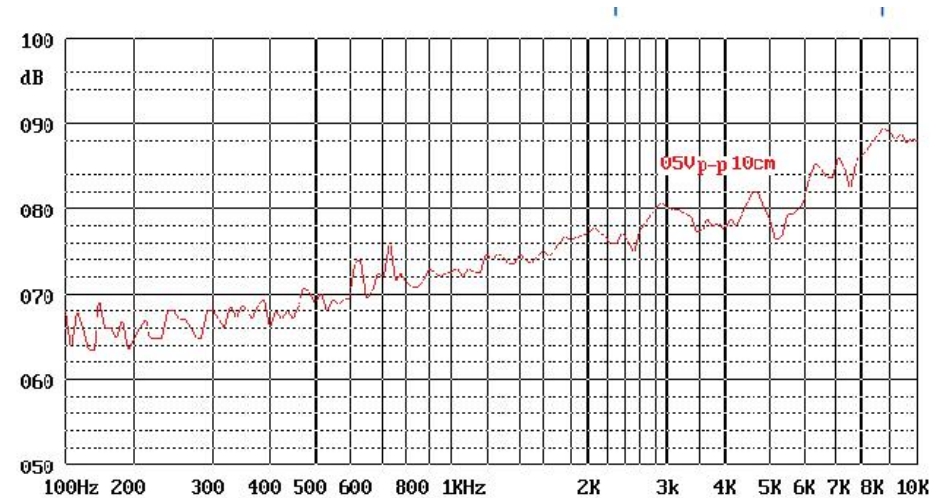

 RoHS  
Compliant

**Picture:**

**Specification:**

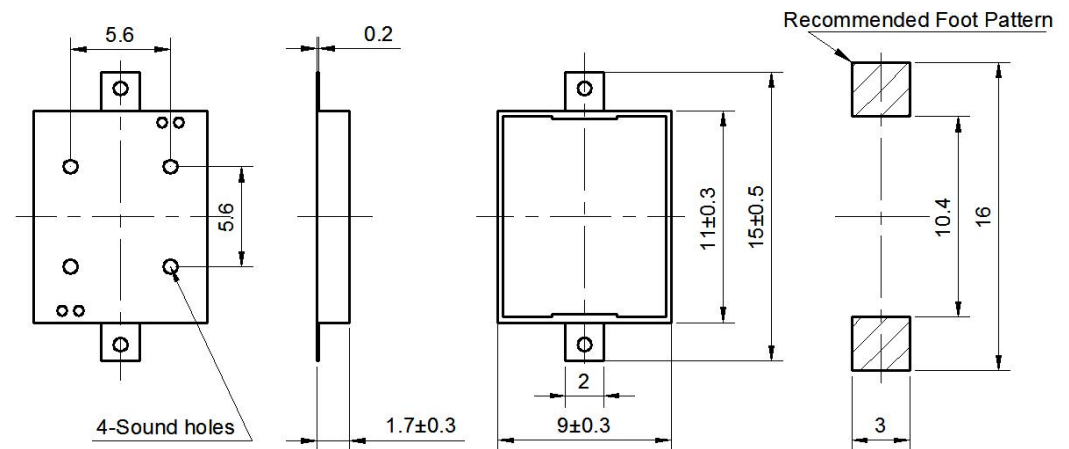
Rated Voltage	(Vp-p)	5
Max Input Voltage	(Vp-p)	25
*Rated Current	(mA)	≤5
Capacitance at 100Hz	(pF)	12000±30%
*Sound Output at 10cm	(dB)	≥70
Resonance Frequency	(KHz)	4.1±0.5
Operating Temperature	(°C)	-40~+105
Storage Temperature	(°C)	-40~+120
Weight	(g)	0.25
Housing Material		LCP
RoHS		Yes
MSL(Moisture Sensitivity Level)		5a(≤30°C/60%RH 24H Floor life)

\*Value applying at rated voltage , 4.1KHz, 1/2 duty , square wave

Test Basic State: Temp(20±2°C),Humidity(40~70%RH),Air pressure(860~1060hPa).

**Frequency Response:**

**Dimensions (UNIT: mm)**

Tolerance: ±0.5mm Except Specified



## X-ON Electronics

Largest Supplier of Electrical and Electronic Components

*Click to view similar products for [Speakers & Transducers](#) category:*

*Click to view products by [CHANGZHOU CRE-SOUND ELECTRONICS](#) manufacturer:*

Other Similar products are found below :

[AS02016MR-2-R](#) [AS02832MR-2-R](#) [PB-1220PE](#) [PB-2015PQ](#) [900-00001](#) [SMT-2240-TW-2-R](#) [SWFK-31736-000](#) [PT-2065FW](#) [PT-4175W](#)  
[AT-2830-TW-LW35-R](#) [ED-30761-000](#) [ED-31305-163](#) [SMT-0830-T-R](#) [CI-30120-A42](#) [TWFK-23991-000](#) [PB-0927PQ](#) [BF-7083-000](#)  
[AB6505B](#) [BF-9778-000](#) [AS01708MR-SC-2-R](#) [SM150908-3](#) [AT-5030-TF-2-LW100-R](#) [AST-03008MR-R](#) [AS04008PS-4W-R](#) [AS01308MR-](#)  
[2-R](#) [AS01808AO-WP-R](#) [AS01508MR-6-R](#) [AS04008PO-2-R](#) [AS07108PO-R](#) [AS07104PO-R](#) [SMS2020-08H4.5 LF](#) [BDT1717-](#)  
[08H6.5W56MLF](#) [AS04508MR-3-R](#) [SMS-2008MS-R](#) [BLS50-1-08H18.2B-03 LF](#) [AS07008PO-2-R](#) [AS03008MR-R](#) [AS04008CO-2-R](#)  
[AS04008PR-WR-R](#) [ASE03008MR-LW150-R](#) [AS01808MR-LW152-R](#) [AS01808MR-R](#) [AS03608MR-4-R](#) [AS06608PS-R](#) [AS07708PS-2-R](#)  
[AS07108PO-3-R](#) [ASE06008MR-LW150-R](#) [ASE02008MR-LW150-R](#) [AST-1732MR-R](#) [SMS-1508MS-2-R](#)