

## Advanced Power TOPLED Datasheet

---

### LY G6SP



### released

Advanced Power TOPLED features a compact package with a wide brightness range and high luminous efficiency. It completes the high-power product line with an outstanding lifetime of up to 50,000 hours.

#### Features:

- **Package:** white PLCC-6 package, clear silicone resin
- **Technology:** InGaAlP Thinfilm
- **Color:** yellow(590 nm)
- **Optical efficiency (typ.):** 44 lm/W (yellow)
- **ESD-withstand voltage:** 2 kV acc. to JESD22-A114-D

#### Applications

- traffic lights and signaling
- backlighting (LCD, cellular phones, switches, keys, displays, illuminated advertising, general lighting)
- interior and exterior automotive lighting (e.g. dashboard backlighting)

Advanced Power TOPLED verfügt über eine platzsparende Bauform mit einer breiten Spanne an Helligkeit und hoher Lichtausbeute. Sie ergänzt die High-Power-Produktlinie mit einer hervorragenden Lebensdauer von bis zu 50.000 Stunden.

#### Besondere Merkmale:

- **Gehäusetyp:** weisses PLCC-6 Gehäuse, klarer Silikon - Verguss
- **Technologie:** InGaAlP Thinfilm
- **Farbe:** gelb(590 nm)
- **Optischer Wirkungsgrad (typ.):** 44 lm/W (gelb)
- **ESD-Festigkeit:** 2 kV nach JESD22-A114-D

#### Anwendungen

- Ampel- und Signalanlagen
- Hinterleuchtung (LCD, Handy, Schalter, Tasten, Displays, Werbebeleuchtung, Allgemeinbeleuchtung)
- Innen- und Außenbeleuchtung im Automobilbereich (z.B. Instrumentenbeleuchtung)

**Ordering Information**  
**Bestellinformation**

Type	Luminous Intensity <sup>1) page 22</sup>	Luminous Flux <sup>2) page 22</sup>	Ordering Code
Typ	Lichtstärke <sup>1) Seite 22</sup>	Lichtstrom <sup>2) Seite 22</sup>	Bestellnummer
	$I_F = 140 \text{ mA}$	$I_F = 140 \text{ mA}$	
	$I_V(\text{mcd})$	$\Phi_V \text{ typ. (mlm)}$	
LY G6SP-CADB-36-1	2800 ... 7100	13400	Q65110A4721

Note: The above Type Numbers represent the order groups which include only a few brightness groups (see page 5 for explanation). Only one group will be shipped on each reel (there will be no mixing of two groups on each reel). E. g. LY G6SP-CADB-36-1 means that only one group CA, CB, DA, DB will be shippable for any one reel. In order to ensure availability, single brightness groups will not be orderable.

In a similar manner for colors where wavelength groups are measured and binned, single wavelength groups will be shipped on any one reel. E. g. LY G6SP-CADB-36-1 means that only one wavelength group 3, 4, 5, 6 will be shippable. LY G6SP-CADB-36-1 means that the device will be shipped within the specified limits as stated on page 5. In order to ensure availability, single wavelength groups will not be orderable (see page 5 for explanation).

In a similar manner for colors where forward voltage groups are measured and binned, single forward voltage groups will be shipped on any one reel. E. g. LY G6SP-CADB-36-1 means that only one forward voltage group 3B, 4A, 4B, 5A will be shippable. In order to ensure availability, single wavelength groups will not be orderable (see page 5 for explanation).

Anm.: Die oben genannten Typbezeichnungen umfassen die bestellbaren Selektionen. Diese bestehen aus wenigen Helligkeitsgruppen (siehe Seite 5 für nähere Informationen). Es wird nur eine einzige Helligkeitsgruppe pro Gurt geliefert. Z. B. LY G6SP-CADB-36-1 bedeutet, dass auf dem Gurt nur eine der Helligkeitsgruppen CA, CB, DA, DB enthalten ist. Um die Liefersicherheit zu gewährleisten, können einzelne Helligkeitsgruppen nicht bestellt werden.

Gleiches gilt für die Farben, bei denen Wellenlängengruppen gemessen und gruppiert werden. Pro Gurt wird nur eine Wellenlängengruppe geliefert. Z. B. LY G6SP-CADB-36-1 bedeutet, dass auf dem Gurt nur eine der Wellenlängengruppen 3, 4, 5, 6 enthalten ist (siehe Seite 5 für nähere Informationen). LY G6SP-CADB-36-1 bedeutet, dass das Bauteil innerhalb der auf Seite 5 spezifizierten Grenzen geliefert wird. Um die Liefersicherheit zu gewährleisten, können einzelne Wellenlängengruppen nicht bestellt werden.

Gleiches gilt für die LEDs, bei denen die Durchlassspannungsgruppen gemessen und gruppiert werden. Pro Gurt wird nur eine Durchlassspannungsgruppe geliefert. Z. B. LY G6SP-CADB-36-1 bedeutet, dass nach Durchlassspannungsgruppen gruppiert wird. Auf einem Gurt ist nur eine der Durchlassspannungsgruppen 3B, 4A, 4B, 5A enthalten (siehe Seite 5 für nähere Informationen). Um die Liefersicherheit zu gewährleisten, können einzelne Durchlassspannungsgruppen nicht direkt bestellt werden.

**Maximum Ratings**  
**Grenzwerte**

Parameter Bezeichnung	Symbol Symbol	Values Werte	Unit Einheit
Operating temperature range Betriebstemperatur	$T_{op}$	-40 ... + 110	°C
Storage temperature range Lagertemperatur	$T_{stg}$	-40 ... + 110	°C
Junction temperature Sperrschichttemperatur	$T_j$	+ 125	°C
Junction Temperature Sperrschichttemperatur	$T_j$	>150°C for short term applications	°C
Forward current Durchlassstrom ( $T_S = 25\text{ °C}$ )	$I_F$	30 ... 200	mA
Surge current Stoßstrom ( $t \leq 10\ \mu\text{s}$ , $D = 0.005$ , $T_S = 25\text{ °C}$ )	$I_{FM}$	1000	mA
Reverse voltage Sperrspannung ( $T_S = 25\text{ °C}$ )	$V_R$	not designed for reverse operation	V

**Characteristics** ( $T_S = 25\text{ }^\circ\text{C}$ ,  $I_F = 140\text{ mA}$ )**Kennwerte**

Parameter Bezeichnung	Symbol Symbol	Values Werte	Unit Einheit
Wavelength at peak emission (typ.) Wellenlänge d. emittierten Lichtes	$\lambda_{\text{peak}}$	594	nm
Dominant Wavelength * 3) page 22, 4) page 22 (min.) Dominantwellenlänge * 3) Seite 22, 4) Seite 22 (typ.) (max.)	$\lambda_{\text{dom}}$	583	nm
	$\lambda_{\text{dom}}$	590	nm
	$\lambda_{\text{dom}}$	595	nm
Spectral bandwidth at 50% $I_{\text{rel max}}$ (typ.) Spektrale Bandbreite b. 50% $I_{\text{rel max}}$	$\Delta\lambda$	18	nm
Viewing angle at 50 % $I_V$ (typ.) Abstrahlwinkel bei 50 % $I_V$	$2\varphi$	120	Grad deg.
Forward voltage * 5) page 22 (min.) Durchlassspannung * 5) Seite 22 (typ.) (max.)	$V_F$	2.05	V
	$V_F$	2.20	V
	$V_F$	2.65	V
Reverse current Sperrstrom	$I_R$	not designed for reverse operation	
Thermal resistance Junction/soldering point ** Wärmewiderstand Sperrschicht/Lötpad **	$R_{\text{thJS}}$	60	K/W
Thermal resistance Junction/ambient ** 6) page 22 Wärmewiderstand Sperrschicht/Umgebung ** 6) Seite 22	$R_{\text{thJA}}$	110	K/W

Note: \* Individual groups on page 5

\*\*  $R_{\text{th}}$  is based on statistic values

Anm.: \* Einzelgruppen siehe Seite 5

\*\*  $R_{\text{th}}$  basiert auf statistischen Werten

**Brightness Groups**  
**Helligkeits-Gruppierungsschema**

Group Gruppe	Brightness <sup>1) page 22</sup> Lichtstärke <sup>1) Seite 22</sup> I <sub>v</sub> (mcd)	Brightness <sup>1) page 22</sup> Lichtstärke <sup>1) Seite 22</sup> I <sub>v</sub> (mcd)	Luminous Flux <sup>2) page 22</sup> Lichtstrom <sup>2) Seite 22</sup> Φ <sub>v</sub> typ.(mlm)
CA	2800	3550	9500
CB	3550	4500	12000
DA	4500	5600	15100
DB	5600	7100	18900

Note: The standard shipping format for serial types includes either a lower family group, an upper family group or a grouping of all individual brightness groups of only a few brightness groups. Individual brightness groups cannot be ordered.

Anm.: Die Standardlieferform von Serientypen beinhaltet entweder eine untere Familiengruppe, eine obere Familiengruppe oder eine Sammelgruppe, die aus nur wenigen Helligkeitsgruppen bestehen. Einzelne Helligkeitsgruppen sind nicht bestellbar.

**Forward Voltage Groups** <sup>5) page 22</sup>  
**Durchlassspannungsgruppe** <sup>5) Seite 22</sup>

Group Gruppe	yellow	
	(min.)[V]	(max.)[V]
3B	2.05	2.2
4A	2.2	2.35
4B	2.35	2.5
5A	2.5	2.65

**Wavelength Groups (L<sub>dom</sub>), Chromaticity Color Coordinate Groups** <sup>3) page 22, 4) page 22</sup>  
**Wellenlängengruppen (L<sub>dom</sub>), Farbortgruppen** <sup>3) Seite 22, 4) Seite 22</sup>

Group Gruppe	yellow	
	(min.)[nm]	(max.)[nm]
3	583	586
4	586	589
5	589	592
6	592	595

Note: No packing unit / tape ever contains more than one color group for each selection.

Anm.: In einer Verpackungseinheit / Gurt ist immer nur eine Gruppe für jede Farbe enthalten.

**Group Name on Label**  
**Gruppenbezeichnung auf Etikett**  
 Example: DA-3-4A  
 Beispiel: DA-3-4A

Brightness Group Helligkeitsgruppe	Wavelength / Chromaticity coordinate group Wellenlänge / Farbortgruppe	Forward Voltage Group Durchlassspannungsgruppe
DA	3	4A

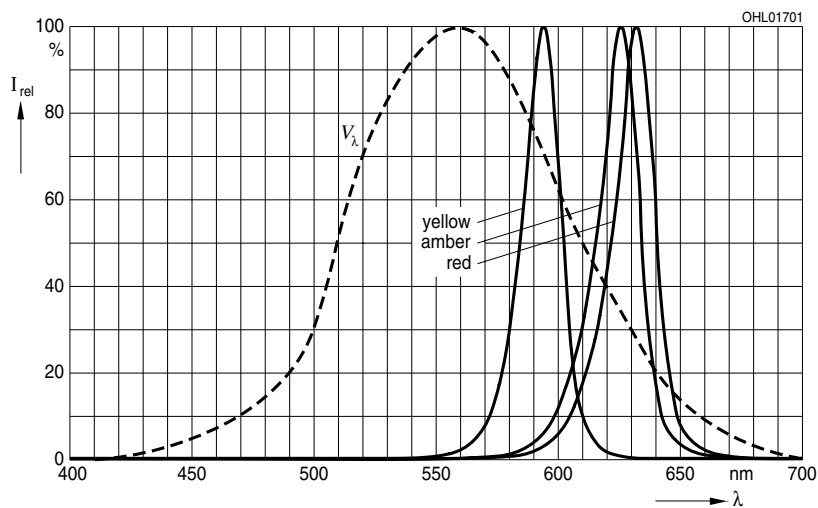
*Note: No packing unit / tape ever contains more than one group for each selection.*

*Anm.: In einer Verpackungseinheit / Gurt ist immer nur eine Gruppe für jede Selektion enthalten.*

Relative Spectral Emission -  $V(\lambda) = \text{Standard eye response curve}$  <sup>2) page 22, 1) page 22</sup>

Relative spektrale Emission -  $V(\lambda) = \text{spektrale Augenempfindlichkeit}$  <sup>2) Seite 22, 1) Seite 22</sup>

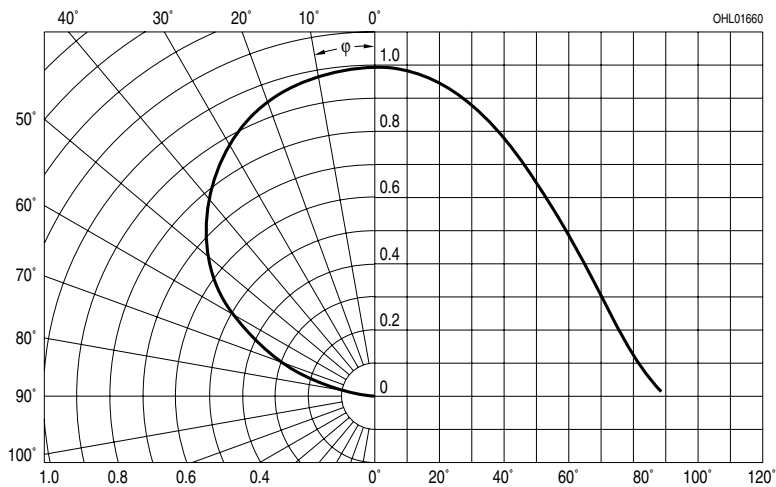
$I_{\text{rel}} = f(\lambda)$ ;  $T_S = 25\text{ }^\circ\text{C}$ ;  $I_F = 140\text{ mA}$



Radiation Characteristics <sup>2) page 22</sup>

Abstrahlcharakteristik <sup>2) Seite 22</sup>

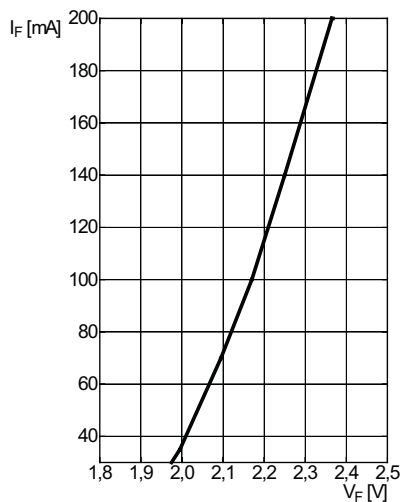
$I_{\text{rel}} = f(\varphi)$ ;  $T_S = 25\text{ }^\circ\text{C}$



**Forward Current** <sup>2) page 22</sup>

**Durchlassstrom** <sup>2) Seite 22</sup>

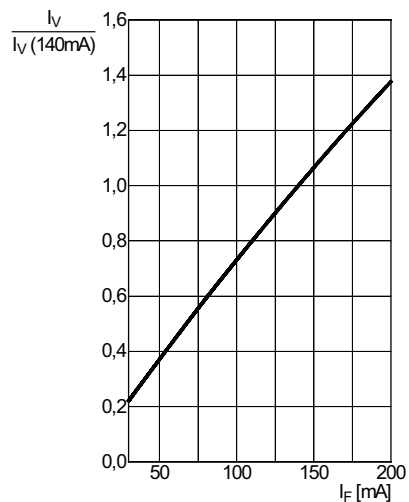
$I_F = f(V_F); T_S = 25\text{ °C}$



**Relative Luminous Intensity** <sup>2) page 22, 7) page 23</sup>

**Relative Lichtstärke** <sup>2) Seite 22, 7) Seite 23</sup>

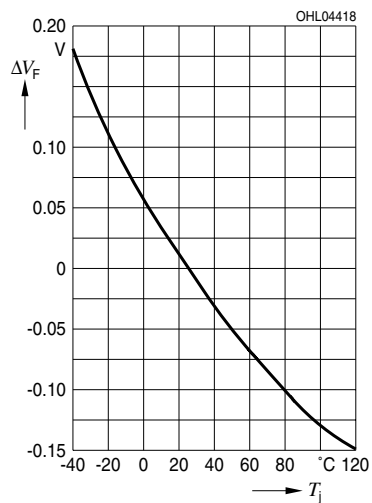
$I_V/I_V(140\text{ mA}) = f(I_F); T_S = 25\text{ °C}$



**Relative Forward Voltage** <sup>2) page 22</sup>

**Relative Vorwärtsspannung** <sup>2) Seite 22</sup>

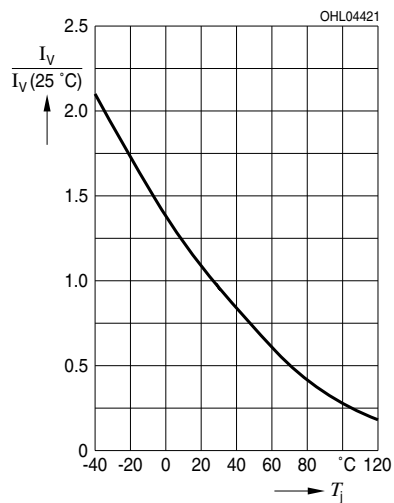
$\Delta V_F = V_F - V_F(25\text{ °C}) = f(T_j); I_F = 140\text{ mA}$



**Relative Luminous Intensity** <sup>2) page 22</sup>

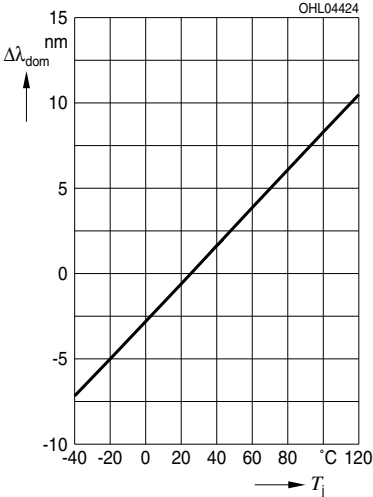
**Relative Lichtstärke** <sup>2) Seite 22</sup>

$I_V/I_V(25\text{ °C}) = f(T_j); I_F = 140\text{ mA}$



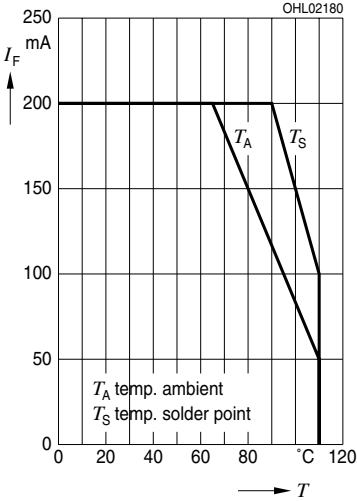


**Dominant Wavelength** <sup>2) page 22</sup>  
**Dominante Wellenlänge** <sup>2) Seite 22</sup>  
 $\Delta\lambda_{\text{dom}} = \lambda_{\text{dom}} - \lambda_{\text{dom}}(25\text{ }^\circ\text{C}) = f(T_j); I_F = 140\text{ mA}$



**Max. Permissible Forward Current** <sup>6) page 22</sup>  
**Maximal zulässiger Durchlassstrom** <sup>6) Seite 22</sup>

$I_F = f(T)$

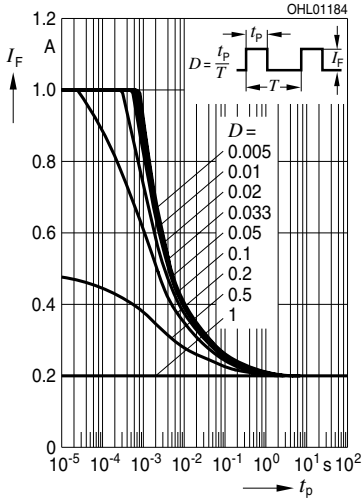


**Exemplary average Lifetime for median Brightness Group**  
**Exemplarische durchschnittliche Lebensdauer für mittlere Helligkeitsgruppen**

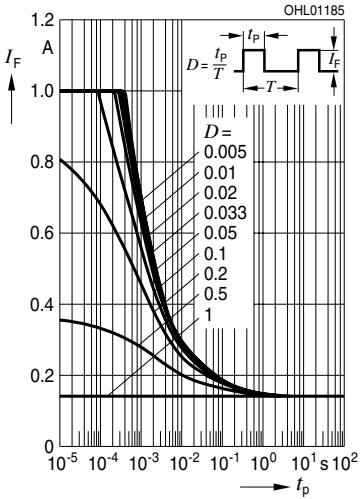
Conditions Bedingungen	Median Lifetime Mittlere Lebensdauer	Unit Einheit
$I_F = 100 \text{ mA}$ $T_A = 25 \text{ °C}$	50.000	operating hours
$I_F = 140 \text{ mA}$ $T_A = 85 \text{ °C}$	10.000	operating hours

\* The emitter die exhibits excellent performance but slight package discoloration occurs at highest temperature. The median lifetime depends on the application.

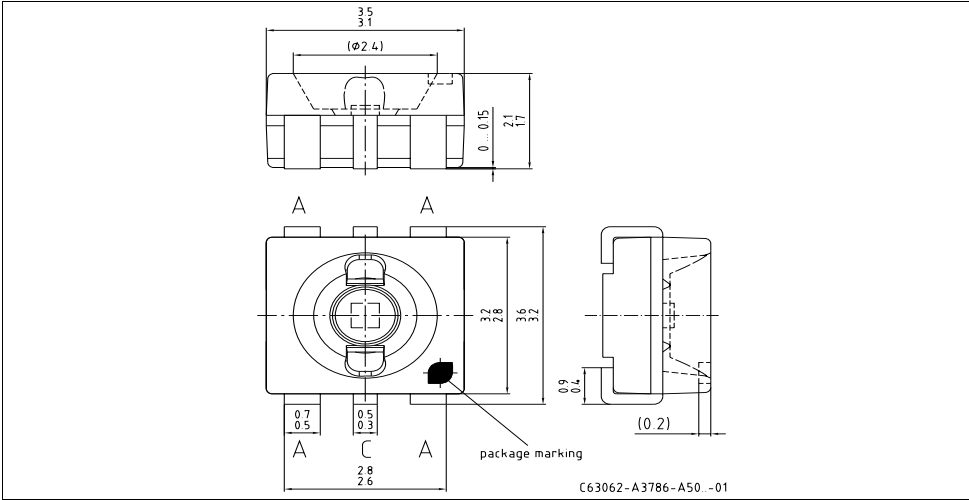
**Permissible Pulse Handling Capability**  
**Zulässige Impulsbelastbarkeit  $I_F = f(t_p)$**   
 Duty cycle D = parameter,  $T_S = 25 \text{ °C}$



**Permissible Pulse Handling Capability**  
**Zulässige Impulsbelastbarkeit  $I_F = f(t_p)$**   
 Duty cycle D = parameter,  $T_S = 85 \text{ °C}$



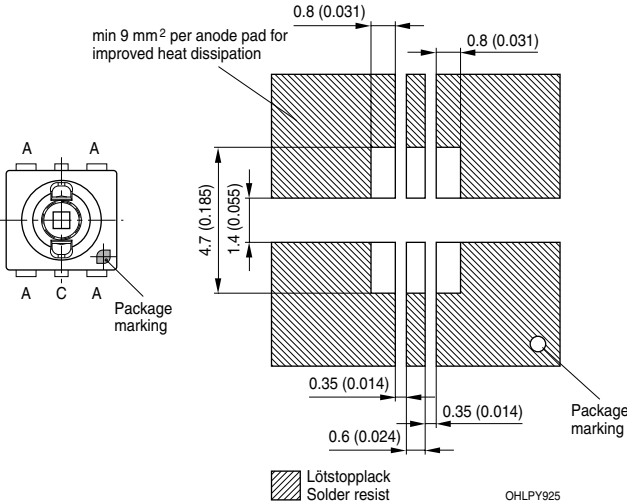
Package Outline <sup>8)</sup> page 23  
 Maßzeichnung <sup>8)</sup> Seite 23



<b>Cathode Mark:</b>	mark
<b>Kathodenkennung:</b>	Markierung
<b>Corrosion robustness better than EN 60068-2-60 (method 4):</b>	40°C / 90% rh / 15ppm H <sub>2</sub> S / 336h
<b>Korrosionsfestigkeit besser als EN 60068-2-60 (method 4):</b>	40°C / 90% rh / 15ppm H <sub>2</sub> S / 336h
<b>Approximate Weight:</b>	35 mg
<b>Gewicht:</b>	35 mg

**Recommended Solder Pad** <sup>8) page 23</sup>  
**Empfohlenes Lötpadding** <sup>8) Seite 23</sup>

**Reflow soldering**  
**Reflow Löten**



**Notes:**

Package not suitable for ultra sonic cleaning.

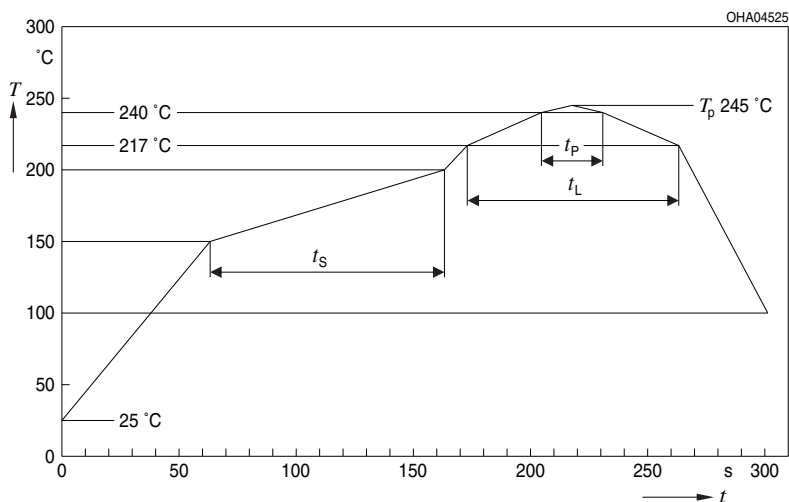
**Anmerkungen:**

Das Gehäuse ist für Ultraschallreinigung nicht geeignet.

**Reflow Soldering Profile**

**Reflow Lötprofil**

Preconditioning: JEDEC Level 2 acc. to J-STD-020D.01

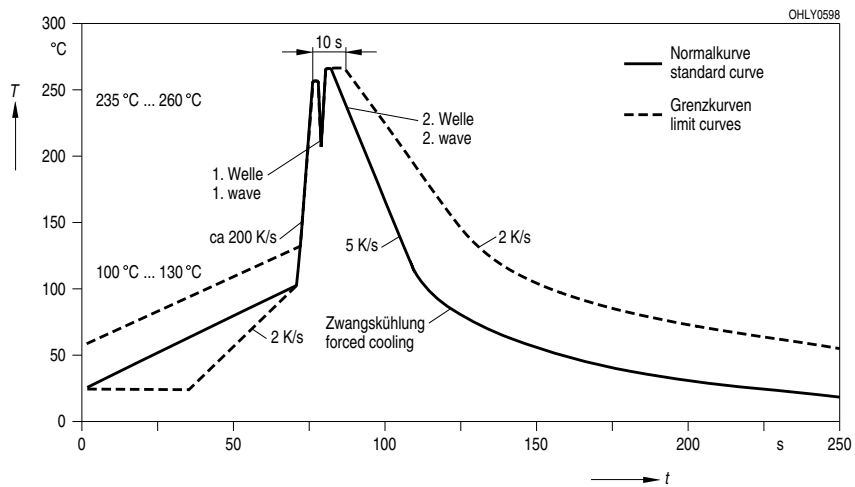


OHA04612

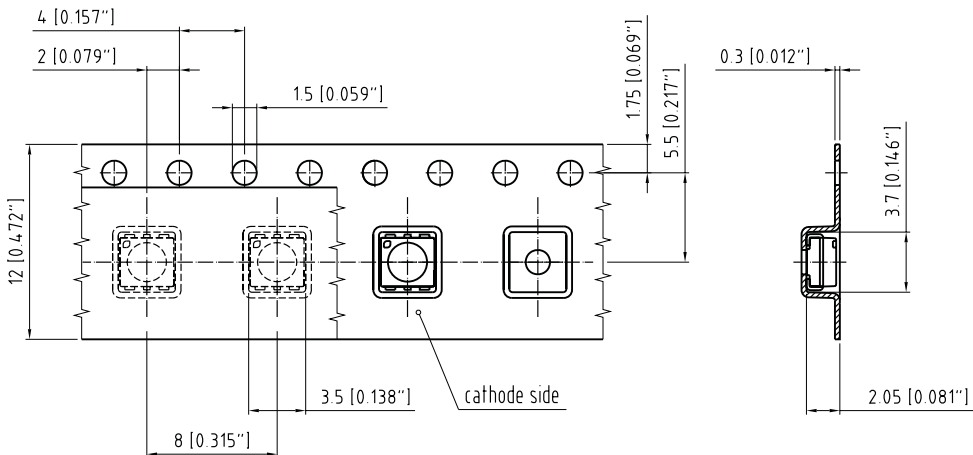
Profil-Charakteristik Profile Feature	Symbol Symbol	Pb-Free (SnAgCu) Assembly			Einheit Unit
		Minimum	Recommendation	Maximum	
Ramp-up Rate to Preheat*) 25 °C ≤ T ≤ 150 °C			2	3	K/s
Time from T <sub>Smin</sub> to T <sub>Smax</sub> 150 °C ≤ T <sub>S</sub> ≤ 200 °C	t <sub>S</sub>	60	100	120	s
Ramp-up Rate to Peak*) T <sub>Smax</sub> ≤ T ≤ T <sub>P</sub>			2	3	K/s
Liquidus Temperature	T <sub>L</sub>	217			°C
Time above Liquidus temperature	t <sub>L</sub>		80	100	s
Time 25 °C ≤ T ≤ T <sub>P</sub>				480	s
Peak Temperature	T <sub>P</sub>		245	260	°C
Time within 5 °C of the specified peak temperature T <sub>P</sub> - 5 K	t <sub>p</sub>	10	20	30	s
Ramp-down Rate*) T <sub>P</sub> ≤ T ≤ 100 °C			3	6	K/s

All temperatures refer to the center of the package, measured on the top of the component  
 \*) slope calculation  $\Delta T/\Delta t$ ;  $\Delta t$  max. 5 s; fulfillment for the whole T-range

TTW Soldering <sup>9)</sup> page 23  
 Wellenlöten (TTW) <sup>9)</sup> Seite 23  
 acc. to CECC 00802



Method of Taping <sup>8)</sup> page 23  
Gurtung <sup>8)</sup> Seite 23

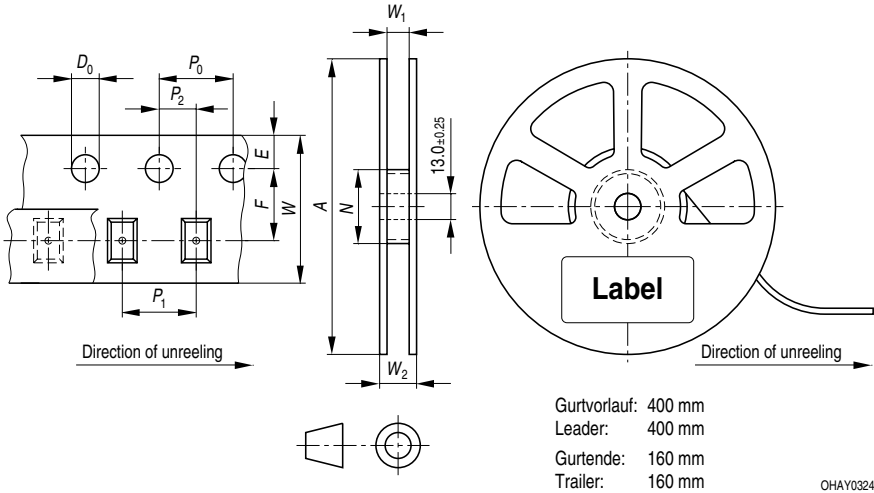


C63062-A3786-B9 -03



**Tape and Reel**  
**Gurtverpackung**

Packing unit 1000/reel, Ø 180 mm



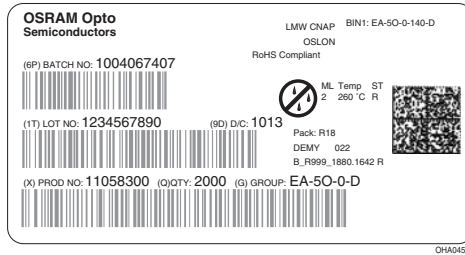
Tape dimensions in mm (inch)

W	P <sub>0</sub>	P <sub>1</sub>	P <sub>2</sub>	D <sub>0</sub>	E	F
12 +0.3/-0.1	4 ± 0.1 (0.157 ± 0.004)	8 ± 0.1 (0.315 ± 0.004)	2 ± 0.05 (0.079 ± 0.002)	1.5 ± 0.1 (0.059 ± 0.004)	1.75 ± 0.1 (0.069 ± 0.004)	5.5 ± 0.05 (0.217 ± 0.002)

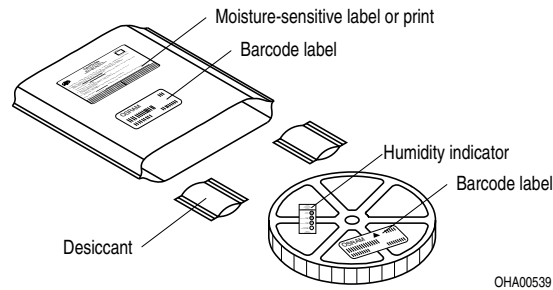
Reel dimensions in mm (inch)

A	W	N <sub>min</sub>	W <sub>1</sub>	W <sub>2max</sub>
180 (7)	12 (0.472)	60 (2.362)	12.4 + 2 (0.488 + 0.079)	18.4 (0.724)
330 (13)	12 (0.472)	60 (2.362)	12.4 + 2 (0.488 + 0.079)	18.4 (0.724)

**Barcode-Product-Label (BPL)**  
**Barcode-Produkt-Etikett (BPL)**



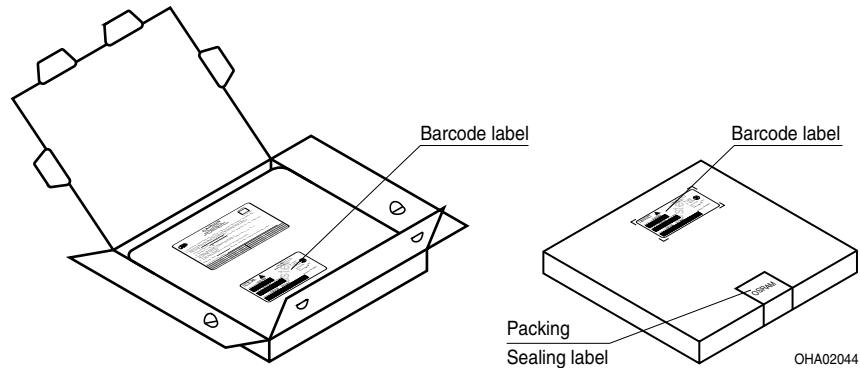
**Dry Packing Process and Materials**  
**Trockenverpackung und Materialien**



Note: Moisture-sensitive product is packed in a dry bag containing desiccant and a humidity card. Regarding dry pack you will find further information in the internet and in the Short Form Catalog in chapter "Tape and Reel" under the topic "Dry Pack". Here you will also find the normative references like JEDEC.

Anm.: Feuchteempfindliche Produkte sind verpackt in einem Trockenbeutel zusammen mit einem Trockenmittel und einer Feuchteindikatorkarte. Bezüglich Trockenverpackung finden Sie weitere Hinweise im Internet und in unserem Short Form Catalog im Kapitel "Gurtung und Verpackung" unter dem Punkt "Trockenverpackung". Hier sind Normenbezüge, unter anderem ein Auszug der JEDEC-Norm, enthalten.

**Transportation Packing and Materials**  
**Kartonverpackung und Materialien**



Dimensions of transportation box in mm (inch)

Width / Breite	Length / Länge	Height / Höhe
195 ±5 (7,677 ±0,1968)	195 ±5 (7,677 ±0,1968)	30 ±5 (1,181 ±0,196)
349 ±5 (13,740 ±0,196)	349 ±5 (13,740 ±0,196)	33 ±5 (1,299 ±0,196)

**Safety Advice**

none

The evaluation of eye safety occurs according to the standard IEC 62471:2006 ("photobiological safety of lamps and lamp systems"). Within the risk grouping system of this CIE standard, the LED specified in this data sheet fall into the class CLASS 1M LED PRODUCT. Under real circumstances (for exposure time, eye pupils, observation distance), it is assumed that no endangerment to the eye exists from these devices. As a matter of principle, however, it should be mentioned that intense light sources have a high secondary exposure potential due to their blinding effect. As is also true when viewing other bright light sources (e.g. headlights), temporary reduction in visual acuity and afterimages can occur, leading to irritation, annoyance, visual impairment, and even accidents, depending on the situation.

**Sicherheits Hinweise**

keine

Die Bewertung der Augensicherheit erfolgt nach dem Standard IEC 62471:2006 ("photobiological safety of lamps and lamp systems"). Im Risikogruppensystem dieser CIE- Norm erfüllen die in diesem Datenblatt angegebenen LEDs folgende Gruppenanforderung - LED KLASSE 1M. Unter realen Umständen (für Expositionsdauer, Augenpupille, Betrachtungsabstand) geht damit von diesen Bauelementen keinerlei Augengefährdung aus. Grundsätzlich sollte jedoch erwähnt werden, dass intensive Lichtquellen durch ihre Blendwirkung ein hohes sekundäres Gefahrenpotenzial besitzen. Nach einem Blick in eine helle Lichtquelle (z.B. Autoscheinwerfer), kann ein temporär eingeschränktes Sehvermögen oder auch Nachbilder zu Irritationen, Belästigungen, Beeinträchtigungen oder sogar Unfällen führen.

**Revision History: 2011-04-01**

Previous Version: 2010-09-16

Page	Subjects (major changes since last revision)	Date of change
9	Package outlines	2006-10-30
8	Lifetime table	2006-11-10
3	Junction temperature	2006-11-13
1,11	Infonote OS_IN_2007-016	2007-07-13
all	Dual Binning for Stop/Tail light app. added	2008-04-30
17	laser warning removed; new classification regarding CIE S009/E:2002 ("photobiological safety of lamps and lamp systems")- IEC 62471 (1st edition 2006-07).	2008-04-30
10	OS-IN-2008-014	2008-09-22
12	Approx. weight updated	2009-03-26
12	Package Outlines and Method of Taping / Polarity and Orientation updated	2009-09-02
1,12	Additional information	2010-02-25
2	Ordering code (yellow) updated	2010-06-09
2	Ordering code (amber, red) updated	2010-08-30
1	Optical efficiency updated	2010-08-30
12	Diagram „Method of Taping“ corrected	2010-09-16
all	diagrams, informations updated	2011-04-01
all	databased created	2011-04-01

**Disclaimer****Attention please!**

The information describes the type of component and shall not be considered as assured characteristics.

Terms of delivery and rights to change design reserved. Due to technical requirements components may contain dangerous substances.

For information on the types in question please contact our Sales Organization.

If printed or downloaded, please find the latest version in the Internet.

**Packing**

Please use the recycling operators known to you. We can also help you – get in touch with your nearest sales office.

By agreement we will take packing material back, if it is sorted. You must bear the costs of transport. For packing material that is returned to us unsorted or which we are not obliged to accept, we shall have to invoice you for any costs incurred.

**Components used in life-support devices or systems must be expressly authorized for such purpose!**

Critical components\* may only be used in life-support devices\*\* or systems with the express written approval of OSRAM OS.

\*) A critical component is a component used in a life-support device or system whose failure can reasonably be expected to cause the failure of that life-support device or system, or to affect its safety or the effectiveness of that device or system.

\*\*) Life support devices or systems are intended(a) to be implanted in the human body, or(b) to support and/or maintain and sustain human life. If they fail, it is reasonable to assume that the health and the life of the user may be endangered.

**Disclaimer****Bitte beachten!**

Lieferbedingungen und Änderungen im Design vorbehalten. Aufgrund technischer Anforderungen können die Bauteile Gefahrstoffe enthalten. Für weitere Informationen zu gewünschten Bauteilen, wenden Sie sich bitte an unseren Vertrieb. Falls Sie diese Datenblatt ausgedruckt oder heruntergeladen haben, finden Sie die aktuellste Version im Internet.

**Verpackung**

Benutzen Sie bitte die Ihnen bekannten Recyclingwege. Wenn diese nicht bekannt sein sollten, wenden Sie sich bitte an das nächstgelegene Vertriebsbüro. Wir nehmen das Verpackungsmaterial zurück, falls dies vereinbart wurde und das Material sortiert ist. Sie tragen die Transportkosten. Für Verpackungsmaterial, das unsortiert an uns zurückgeschickt wird oder das wir nicht annehmen müssen, stellen wir Ihnen die anfallenden Kosten in Rechnung.

**Bauteile, die in lebenserhaltenden Apparaten und Systemen eingesetzt werden, müssen für diese Zwecke ausdrücklich zugelassen sein!**

Kritische Bauteile\* dürfen in lebenserhaltenden Apparaten und Systemen nur dann eingesetzt werden, wenn ein schriftliches Einverständnis von OSRAM OS vorliegt.

\*) Ein kritisches Bauteil ist ein Bauteil, das in lebenserhaltenden Apparaten oder Systemen eingesetzt wird und dessen Defekt voraussichtlich zu einer Fehlfunktion dieses lebenserhaltenden Apparates oder Systems führen wird oder die Sicherheit oder Effektivität dieses Apparates oder Systems beeinträchtigt.

\*\*) Lebenserhaltende Apparate oder Systeme sind für (a) die Implantierung in den menschlichen Körper oder (b) für die Lebenserhaltung bestimmt. Falls Sie versagen, kann davon ausgegangen werden, dass die Gesundheit und das Leben des Patienten in Gefahr ist.

**Glossary**

- 1) **Brightness:** Brightness values are measured during a current pulse of typical 25 ms, with an internal reproducibility of +/- 8 % and an expanded uncertainty of +/- 11 % (acc. to GUM with a coverage factor of  $k = 3$ ).
- 2) **Typical Values:** Due to the special conditions of the manufacturing processes of LED, the typical data or calculated correlations of technical parameters can only reflect statistical figures. These do not necessarily correspond to the actual parameters of each single product, which could differ from the typical data and calculated correlations or the typical characteristic line. If requested, e.g. because of technical improvements, these typ. data will be changed without any further notice.
- 3) **Dominant Wavelength:** The dominant wavelength is measured at a current pulse of typical 25 ms, with an internal reproducibility of +/- 0,5 nm and an expanded uncertainty of +/- 1 nm (acc. to GUM with a coverage factor of  $k=3$ ).
- 4) **Chromaticity coordinate groups:**  
Chromaticity coordinates are measured during a current pulse of typical 25 ms, with an internal reproducibility of +/- 0,005 and an expanded uncertainty of +/- 0,01 (acc. to GUM with a coverage factor of  $k = 3$ ).
- 5) **Forward Voltage:** The forward voltage is measured during a current pulse of typical 8 ms, with an internal reproducibility of +/- 0,05 V and an expanded uncertainty of +/- 0,1 V (acc. to GUM with a coverage factor of  $k=3$ ).
- 6) **Thermal Resistance:**  $R_{thJA}$  results from mounting on PC board FR 4 (pad size  $\hat{S}$  16 mm<sup>2</sup> per pad)

**Glossar**

- 1) **Helligkeit:** Helligkeitswerte werden während eines Strompulses einer typischen Dauer von 25 ms, mit einer internen Reproduzierbarkeit von +/- 8 % und einer erweiterten Messunsicherheit von +/- 11 % gemessen (gemäß GUM mit Erweiterungsfaktor  $k = 3$ ).
- 2) **Typische Werte:** Wegen der besonderen Prozessbedingungen bei der Herstellung von LED können typische oder abgeleitete technische Parameter nur aufgrund statistischer Werte wiedergegeben werden. Diese stimmen nicht notwendigerweise mit den Werten jedes einzelnen Produktes überein, dessen Werte sich von typischen und abgeleiteten Werten oder typischen Kennlinien unterscheiden können. Falls erforderlich, z.B. aufgrund technischer Verbesserungen, werden diese typischen Werte ohne weitere Ankündigung geändert.
- 3) **Dominantwellenlänge:** Die dominante Wellenlänge wird während eines Strompulses einer typischen Dauer von 25 ms, mit einer internen Reproduzierbarkeit von +/- 0,5 nm und einer erweiterten Messunsicherheit von +/- 1 nm gemessen (gemäß GUM mit Erweiterungsfaktor  $k = 3$ ).
- 4) **Farbortgruppen:** Farbkoordinaten werden während eines Strompulses einer typischen Dauer von 25 ms, mit einer internen Reproduzierbarkeit von +/- 0,005 und einer erweiterten Messunsicherheit von +/- 0,01 gemessen (gemäß GUM mit Erweiterungsfaktor  $k = 3$ ).
- 5) **Durchlassspannung:** Vorwärtsspannungen werden während eines Strompulses einer typischen Dauer von 8 ms, mit einer internen Reproduzierbarkeit von +/- 0,05 V und einer erweiterten Messunsicherheit von +/- 0,1 V gemessen (gemäß GUM mit Erweiterungsfaktor  $k=3$ ).
- 6) **Wärmewiderstand:**  $R_{thJA}$  ergibt sich bei Montage auf PC-Board FR 4 (Padgröße  $\hat{S}$  16 mm<sup>2</sup> je Pad)

**Glossary**

- 7) **Relative Luminous Intensity:** In the range where the line of the graph is broken, you must expect higher brightness differences between single LEDs within one packing unit.
- 8) **Tolerance of Measure:** Dimensions are specified as follows: mm (inch).
- 9) **TTW Soldering:** Package able to withstand TTW-soldering heat acc. to CECC 00802

**Glossar**

- 7) **Relative Lichtstärke:** Im gestrichelten Bereich der Kennlinien muss mit erhöhten Helligkeitsunterschieden zwischen Leuchtdioden innerhalb einer Verpackungseinheit gerechnet werden.
- 8) **Maßtoleranz:** Maße werden wie folgt angegeben: mm (inch).
- 9) **Wellenlöten (TTW):** Gehäuse hält TTW-Löthitze aus nach CECC 00802

Published by OSRAM Opto Semiconductors GmbH  
Leibnizstraße 4, D-93055 Regensburg  
www.osram-os.com © All Rights Reserved.

HS and China RoHS compliant product



符合欧盟 RoHS 指令的要求；  
国的相关法规和标准，不含有毒有害物质或元素。



## X-ON Electronics

Largest Supplier of Electrical and Electronic Components

*Click to view similar products for [Standard LEDs - SMD category](#):*

*Click to view products by [Osram manufacturer](#):*

Other Similar products are found below :

[LTST-N683GBEW](#) [597-3006-607F](#) [LTW-170ZDC](#) [597-3403-607F](#) [LTW-K140SZR40](#) [LTW-M140ZVS](#) [598-8110-100F](#) [598-8170-100F](#)  
[598-8610-202F](#) [7012X7](#) [AAAF5060QBFSEEZGS](#) [APT1608QGW](#) [ASMT-YTC7-0AA02](#) [EASV1803BA0](#) [HT-F104TW-5860](#) [KA-3528YT](#)  
[SML310BATT86](#) [SML-512VWT86A](#) [SML-LX0606SISUGC/A](#) [SML-LXL1307SRC-TR](#) [SML-LXR851SIUPGUBC](#) [LT1ED53A](#) [17-21/G6C-](#)  
[FM1N2B/3T](#) [FAT801-S](#) [AM27ZGC03](#) [APB3025SGNC](#) [APFA3010SURKCGKQBDC](#) [APHK1608VGCA](#) [APT2012QGW](#) [CLMVC-FKA-](#)  
[CA1E1L81BB7C3C3](#) [CLX6D-FKB-CN1R1H1BB7D3D3](#) [CLYBA-FKA-CFHHL9BBB7A363](#) [CMD11504UR](#) [LTST-C250KGKT](#) [LTW-](#)  
[010DCG](#) [LTW-21TS5](#) [LTW-220DS5](#) [LTW-K140SZR30](#) [ASMB-BTE1-0B332](#) [ASMT-CW00](#) [MP-1616-2103-50-80](#) [BR1102W-TR-LF](#)  
[HSMY-C177](#) [HT-121UYG-4739](#) [JANTXM19500/521-02](#) [UYGT801-S](#) [KVH1C100MF6R](#) [42-21SYGC/S530-E1/TR8](#) [YGFR411-H](#) [597-](#)  
[2311-402F](#)