

**OPTO**  
VERSION 9

**SMD**  
VERSION 10

**MENTOR**<sup>®</sup>  
INNOVATIONS FOR THE FUTURE

Tastkappe · Leuchtfeld  
Push button cap · Signal indicator



## Tastkappe

## Push button cap

Die beleuchtbare Tastkappe von MENTOR ist für Folientastaturen auf einem starren Schaltungsträger (Kurzhubtastaturen) konzipiert. Auch Einzeltastanwendungen sind möglich.

Durch den Einsatz der beleuchtbaren Tastkappe können die jeweiligen Schaltzustände nun auch visuell angezeigt werden.

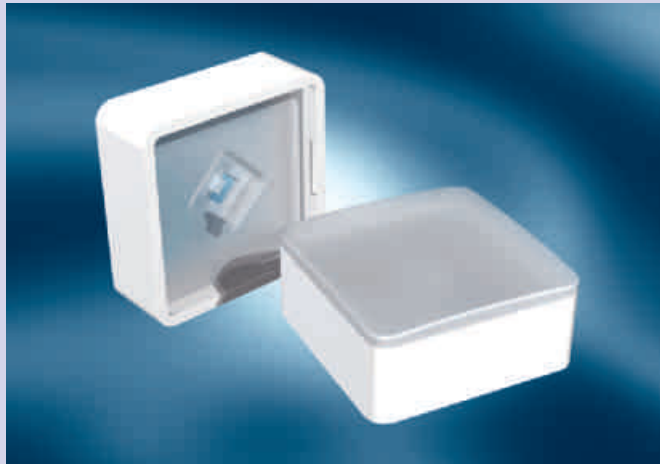
Aufgrund des 2-Komponentenaufbaus mit diffuser Streuscheibe und Gehäuse ist eine homogene flächenausleuchtung der Taste mit nur zwei LEDs möglich.

Die Tastkappe wird nachträglich

auf den Taster aufgesteckt. Somit können die Farbe der LEDs und auch die Taktilität der Taster durch entsprechende Auswahl individuell bestimmt werden.

Die Tastkappe bleibt hierbei unverändert. (Die Taster und LEDs gehören nicht zum Lieferumfang.)

Durch die Bestückung mit verschiedenfarbigen LEDs oder RGB-LEDs können unterschiedliche Farben und damit auch Schaltzustände signalisiert werden, ganz nach den Anforderungen des Bedienumfeldes.



MENTOR's illuminable push button caps have been designed for membrane keyboards on a circuit base (short-stroke keypads). Single switch applications of keys are also possible.

By the use of the illuminable push button caps the respective switching states can now also be shown visually. Due to the 2-component construction with diffusing screen and casing a very homogeneous illumination of the area of the cap is possible with only two LEDs.

The push button cap is put onto

the push button afterwards. The color of the LEDs and also the tactile characteristics of the push button can therefore be determined individually by corresponding choice.

Here, the push button cap remains unchanged. (The push buttons and LEDs are not part of the scope of supply.) By equipment with different-colored LEDs or RGB LEDs it is possible to signal different colors and switching status fully adapted to the requirements of the environment of the controls.

### Allgemeine Technische Daten

Material: - Gehäuse: PBT UL94 weiß  
- Streuscheibe: PC UL94 diffus  
Betriebstemperatur: -40°C ... +85°C  
Klima: GPF DIN 40040

Mindestbestellmengen für Sonderausführungen (andere Größen, andere Tasteraufnahmen) = 3.000 Stück / auf Anfrage.

### General Technical Data

Material: - Housing: PBT UL94 white  
- Diffuser disk: PC UL94 diffuse  
Operating temperature: -40°C ... +85°C  
Climate: GPF DIN 40040

Minimum quantity for special design (different dimensions, different push button adapter) = 3.000 pieces / on request.

# Tastkappe

# Push button cap

Allgemeine Hinweise und Technische Daten  
siehe Seite 2

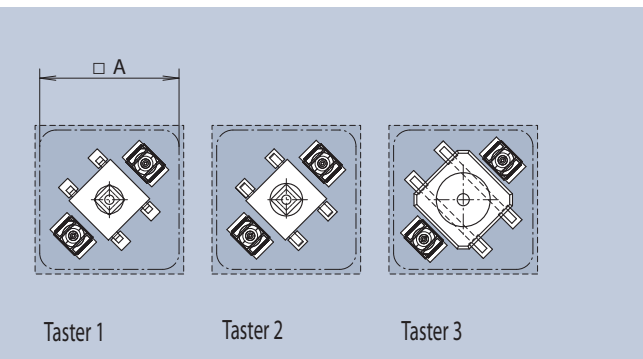
General Remarks and Technical Data  
see page 2

Diese Tastkappen können mit verschiedenen Kurzhubtastern kombiniert werden (siehe Layoutvorschlag). Die Tastkappen werden als Standard in zwei verschiedenen Größen und Höhen angeboten. Sondergrößen sind auf Anfrage möglich.

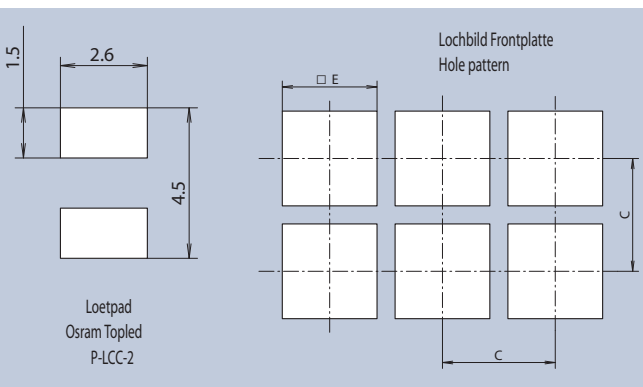
These push button caps can be combined with various push button switches (see layout suggestion). The push button caps are available standardly in two different sizes and heights. Special sizes are available on request.



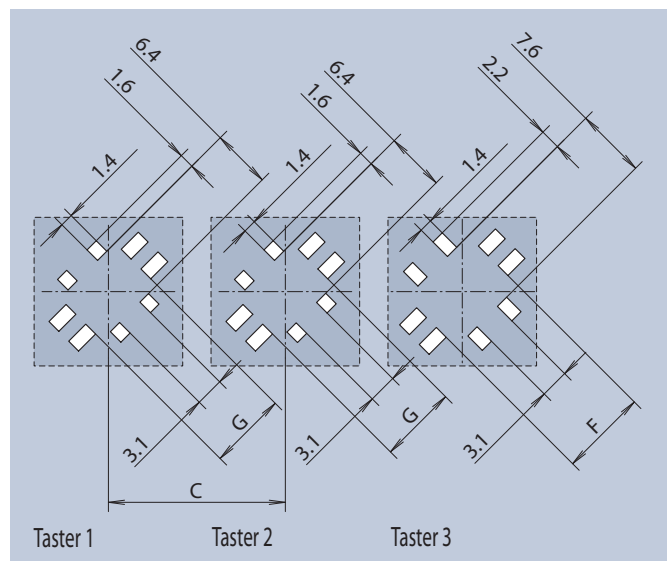
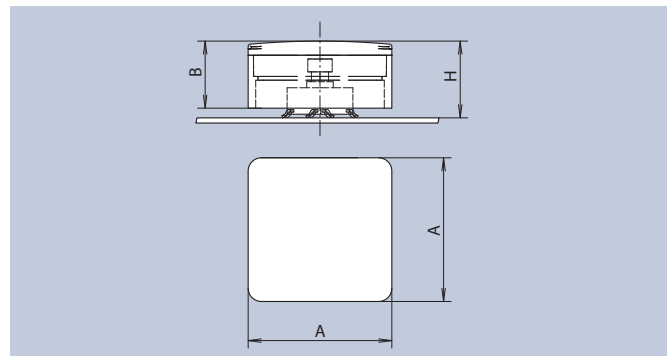
2271.1003



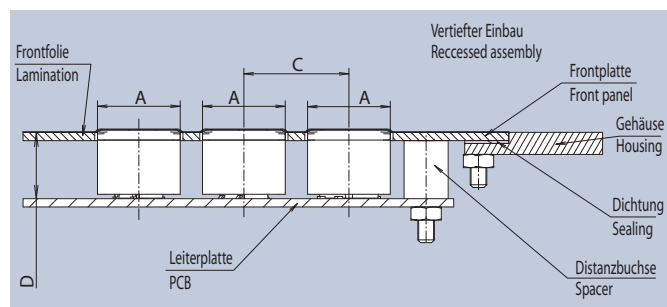
Taster/push button 1: MENTOR [1254.1007]  
Taster/push button 2: OMRON B3FS-1052  
Taster/push button 3: RAFI RACON 8



A x A	B	C	D	E	F	G	H	Taster push button	Art.-Nr.
9 x 9	8,9	22,86	9,2	21	-	9,4	9,7	1 + 2	2271.1003
9 x 9	8,9	22,86	9,2	21	11,4	-	9,7	3	2271.1004
9 x 9	11,7	22,86	12	21	-	9,4	12,5	1 + 2	2271.1006
9 x 9	11,7	22,86	12	21	11,4	-	12,5	3	2271.1007
5 x 15	8,9	19,05	9,2	16	-	8,4	9,7	1 + 2	2271.1009
5 x 15	8,9	19,05	9,2	16	9,4	-	9,7	3	2271.1010
5 x 15	11,7	19,05	12	16	-	8,4	12,5	1 + 2	2271.1011
5 x 15	11,7	19,05	12	16	9,4	-	12,5	3	2271.1012



Layoutvorschlag · Layout Suggestion



Einbaubeispiel · Mounting Example

## Leuchtfeld in Kürze verfügbar

## Signal indicator Coming soon

Die Leuchtfelder von MENTOR visualisieren Schaltzustände beispielsweise in Tastaturen und Bedienpanels und bieten sich speziell für den Aufbau von Eingabesystemen unter Bedienfolien an. Sie sind die ideale Ergänzung zu den beleuchtbaren Tastkappen, mit denen sie sich problemlos zu individuellen Bedienlösungen kombinieren lassen, z. B. als Signal- oder Warnlicht etc. Die Bestückung mit LEDs nimmt der Kunde selbst vor.



MENTOR's signal indicators visualize switching status for example in keypads and control elements and they are especially suitable for the design of input systems under control foil. They are the ideal supplement for the push button caps that can be lighted. They can be combined without any problem with the latter to form individual control solutions, such as signal or warning lights etc. The customers himself equips them with LEDs.

### Allgemeine Technische Daten

Material: - Gehäuse: PBT UL94 weiß  
- Streuscheibe: PC UL94 diffus  
Betriebstemperatur: -40°C ... +85°C  
Klima: GPF DIN 40040

Mindestbestimmungen für Sonderausführungen (andere Größen, andere Tasteraufnahmen) auf Anfrage.

### General Technical Data

Material: - Housing: PBT UL94 white  
- Diffuser disk: PC UL94 diffuse  
Operating temperature: -40°C ... +85°C  
Climate: GPF DIN 40040

Minimum quantity for special design (different dimensions, different push button adapter) on request.

# Leuchtfeld

# Signal indicator

Allgemeine Hinweise und Technische Daten  
siehe Seite 2

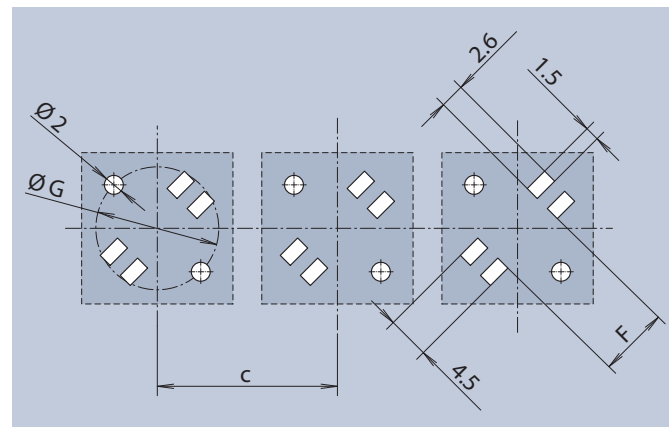
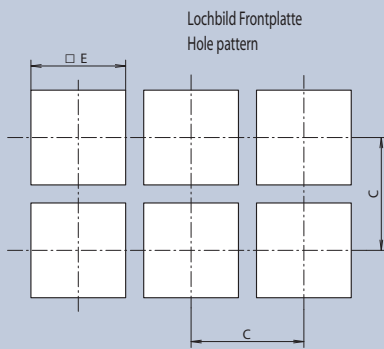
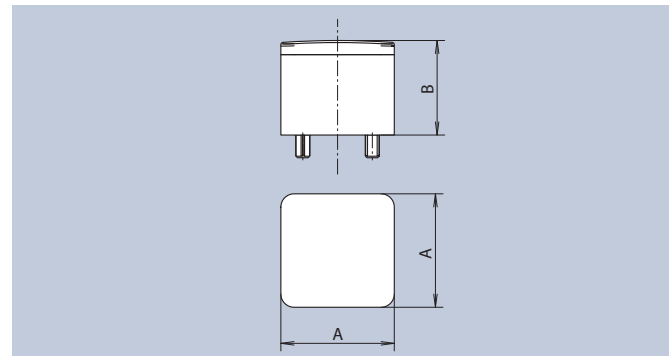
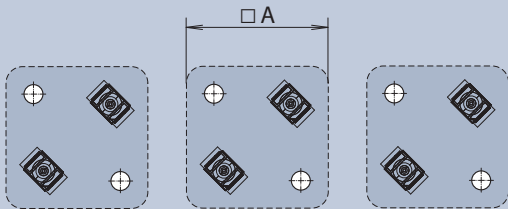
General Remarks and Technical Data  
see page 2

Diese Leuchtfelder können mit verschiedenen LED-Bauformen kombiniert werden. Sie werden in zwei verschiedenen Größen und Höhen angeboten. Sondergrößen sind auf Anfrage möglich.

These signal indicators can be combined with various LED-types. They are available in two different sizes and heights standardly. Special sizes are available on request.

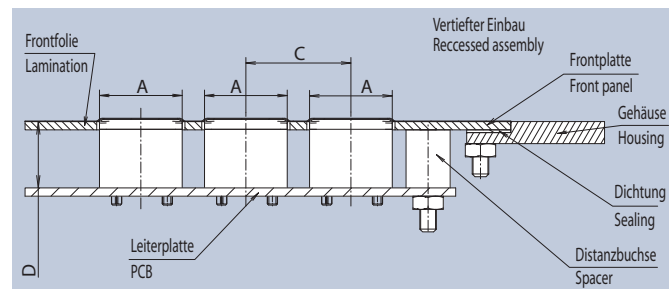


271.1014



Layoutvorschlag · Layout Suggestion

A x A	B	C	D	E	F	G	Art.-Nr.
19 x 19	9,7	22,86	9,2	21	11,4	18	2271.1005
19 x 19	12,5	22,86	12	21	11,4	18	2271.1008
15 x 15	9,7	19,05	9,2	16	9,4	13	2271.1013
15 x 15	12,5	19,05	12	16	9,4	13	2271.1014



Einbaubeispiel · Mounting Example

## Tastkappe Leuchtfeld

Die Tastkappen und Leuchtfelder werden standardmäßig mit neutral diffuser Streuscheibe angeboten. Die verschiedenen Schaltzustände können dann durch verschiedenfarbige LEDs signalisiert werden. Um mögliche Signalzustände aber auch im Off-Betrieb der überdeckten LED anzudeuten, sind die Tastkappen respektive die Leuchtfelder auch mit verschiedenfarbigen Streuscheiben erhältlich. So können ganz individuell mehrfarbige Bediensysteme umgesetzt werden, ohne dass die Folie passgenau in Farbe bedruckt werden muss. Selbstverständlich können Farbanpassungen auch kundenspezifisch vorgenommen werden.

## Push button cap Signal indicator



The push button cap and the signal indicator are offered with a neutral diffusing screen standardly. Then the different switching status can be signaled by different-colored LEDs. To indicate different switching status in the off-line mode of the covered LED the push button cap respectively the signal indicator can also be provided with diffusing screens in different colors. In this way it is possible to realize multicolor control systems without the necessity of the foil being printed in true color. Naturally, adjustments of color can be carried out at the customer's wish.



## Auslandsvertretungen

## Foreign Agencies

### Australien · Australia

ERNTEC Pty Ltd.  
15 Koornang Road  
McCreebry VIC 3179  
Tel.: +61 3 9756 4000  
Fax: +61 3 9753 4000  
Internet: www.erntec.net  
E-Mail: sales@erntec.net

### Belgien · Belgium

Heynen N.V.  
Industriepark Houthalen  
Centrum - Zuid 3047  
- 3530 Houthalen  
Tel.: +32 11 600909  
Fax: +32 11 525777  
Internet: www.heynen.com  
E-Mail: heynen@heynen.be

### China · China

MENTOR Electronics & Technology (Shanghai) Ltd.  
39 Lane 3740 Hua Ning Road,  
Jing Zhuang Industry Zone, Min Hang District,  
N - 201108 Shanghai  
Tel.: +86 21 64425170-0  
Fax: +86 21 64891132  
Internet: www.mentor-components.cn  
E-Mail: info@mentor-components.cn

### Dänemark · Denmark

Skaarup Imcase A/S  
Terbuen 6  
DK - 2740 Skovlunde  
Tel.: +45 44 850485  
Fax: +45 44 949989  
Internet: www.skaarupimcase.dk  
E-Mail: info@skaarupimcase.dk

### Finnland · Finland

Nylund-Group AB  
Nylund Group  
Masalantie 375  
N - 02430 Masala  
Tel.: +358 9 22191400  
Fax: +358 9 22191444  
Internet: www.nylund.fi  
E-Mail: melart-components@nylund.fi

### Frankreich · France

Orbitec Lampes et Composants Electroniques  
8 rue Fernand Pelloutier  
- 92582 Clichy Cedex  
Tel.: +33 147 155454  
Fax: +33 142 701667  
Internet: www.orbitec.fr  
E-Mail: jfmotron@orbitec.fr

### Großbritannien · United Kingdom

CTL Components plc  
Alcon House  
9 Deer Park Road  
K - London SW 19 3UX  
Tel.: +44 208 5458700  
Fax: +44 208 5400034  
Internet: www.ctl-components.com  
E-Mail: info@ctl-components.com

### Israel · Israel

Transelectric Ltd.  
3 Galgalei Haplada St.  
IL - 44422 Kfar-Saba  
Tel.: +972 73 2336600  
Fax: +972 73 2336601  
Internet: www.transelectric.co.il  
E-Mail: sales@transelectric.co.il

### Italien · Italy

Fast Elettronica Italiana S.p.A.  
Via Rovetta 35  
I - 20127 Milano  
Tel.: +39 02 2610141  
Fax: +39 02 2822287  
Internet: www.fastelettronica.com  
E-Mail: sales@fastelettronica.com

### Niederlande · The Netherlands

Heynen B.V.  
Postbus 10  
NL - 6590 AA Gennepe  
Tel.: +31 485 550909  
Fax: +31 485 550900  
Internet: www.heynen.com  
E-Mail: heynen@heynen.com

### Norwegen · Norway

Bredengen AS  
Brobekkveien 104 G  
Postboks 63, Økern  
N - 0583 Oslo  
Tel.: +47 2100 9100  
Fax: +47 2100 9101  
Internet: www.bredengen.no  
E-Mail: bredengen@bredengen.no

### Österreich · Austria

SEMIKRON AUSTRIA  
Hirschstettner Strasse 19-21  
Block I/EG-OG1  
A - 1220 Wien  
Tel.: +43 1 58636580  
Fax: +43 1 586365832  
Internet: www.semikron-austria.at  
E-Mail: vertrieb@semikron.at

### Portugal · Portugal

Dachs S.A.  
Rua do Trabalhador, n°2 Loja 1  
P - 2615-213 Alverca  
Tel.: +351 21 9585325  
Fax: +351 21 9585331  
E-Mail: dachs.portugal@mail.telepac.pt

### Russland · Russia

PROSOFT  
108, Profsoyuznaya Street  
RUS - 117 437 Moskva  
Tel.: +7 495 2340636  
Fax: +7 495 2340640  
Internet: www.prosoft.ru  
E-Mail: kochetkov@prosoft.ru

### Schweden · Sweden

Stig Wahlström AB  
Marbackagatan 27  
S - 12343 Farsta  
Tel.: +46 8 6833300  
Fax: +46 8 6058174  
Internet: www.wahlstrom.se  
E-Mail: mailbox@wahlstrom.se

### Schweiz · Switzerland

Novitronic AG  
Thurgauerstrasse 74  
CH - 8050 Zürich  
Tel.: +41 44 3069191  
Fax: +41 44 3069181  
Internet: www.novitronic.ch  
E-Mail: info@novitronic.ch

### Slowakei · Slovakia

Macro Components, s.r.o.  
Vysokoskolákov 6  
SK - 01001 Zilina  
Tel.: +421 41 7634-181  
Fax: +421 41 7634-109  
Internet: www.macro.sk  
E-Mail: macro@macro.sk

### Slowenien · Slovenia

Interkont  
Dunajska Cesta 63  
SLO - 1000 Ljubljana  
Tel.: +386 1 2361243  
Fax: +386 1 2361244  
Internet: www.interkont.si  
E-Mail: info@interkont.si

### Spanien · Spain

DACHS ELECTRONICA SA  
Avda. Progres, 97  
E - 08340 Vilassar de Mar  
Tel.: +34 937 418-520  
Fax: +34 937 418-501  
Internet: www.dachs.es  
E-Mail: pcalvache@dachs.es

### Tschechien · Czech Republic

Macro Weil spol. s.r.o.  
Lotysska 10  
CZ - 160 00 Prag 6  
Tel.: +420 22 4317032  
Fax: +420 22 4310335  
Internet: www.macroweil.cz  
E-Mail: office@macroweil.cz

### Ungarn · Hungary

Macro Budapest Kft.  
Tétényi ut. 8.  
H - 1115 Budapest  
Tel.: +36 1 203-0277  
Fax: +36 1 203-0341  
Internet: www.macrobp.hu  
E-Mail: office@macrobp.hu

### U.S.A. · U.S.A.

Elma Electronic Inc.  
44350 Grimmer Blvd.  
Fremont, CA 94538 USA  
Tel.: +1 510 656-5829  
Fax: +1 510 656-8008  
Internet: www.elma.com  
E-Mail: sales@elma.com



**MENTOR GmbH & Co. Präzisions-Bauteile KG**

**Otto-Hahn-Straße 1 · D-40699 Erkrath**

**Postfach 3255 · D-40682 Erkrath**

Phone +49 (0)211-2 00 02-0

Fax +49 (0)211-2 00 02-41

E-Mail [info@mentor-baelemente.de](mailto:info@mentor-baelemente.de)  
[info@mentor-components.com](mailto:info@mentor-components.com)

Internet [www.mentor-baelemente.de](http://www.mentor-baelemente.de)  
[www.mentor-components.com](http://www.mentor-components.com)

**Standorte der Firmengruppe MENTOR**  
**Locations of the MENTOR Group**

MENTOR Tunisie SCS · TN-Zeramdine

**MENTOR®**



## X-ON Electronics

Largest Supplier of Electrical and Electronic Components

*Click to view similar products for [Mentor manufacturer](#):*

Other Similar products are found below :

[5581.4631](#) [331.250](#) [505.41](#) [277.2](#) [1293.5001](#) [3234.2003](#) [1271.2001](#) [1272.1015](#) [3313.1203](#) [3786.0403](#) [5552.6612](#) [3277.1803](#) [3246.2003](#)  
[3470.1201](#) [268.01](#) [4331.6031](#) [3268.1103](#) [539.611](#) [5554.6612](#) [3312.1201](#) [3349.1001](#) [505.61](#) [1294.1002](#) [1847.6331](#) [225.2](#) [2693.8381](#)  
[3268.1111](#) [539.6131](#) [534.6](#) [1294.1001](#) [1801.7731](#) [263.1](#) [1847.6031](#) [508.61](#) [2656.8122](#) [3248.1001](#) [3277.1003](#) [499.643](#) [277.5](#) [2686.1071](#)  
[474.81](#) [M.5030Y](#) [720.64](#) [2663.8083](#) [3277.2353](#) [1274.1021](#) [RTZ.2080G](#) [3316.1542](#) [353.61](#) [2663.8023](#)