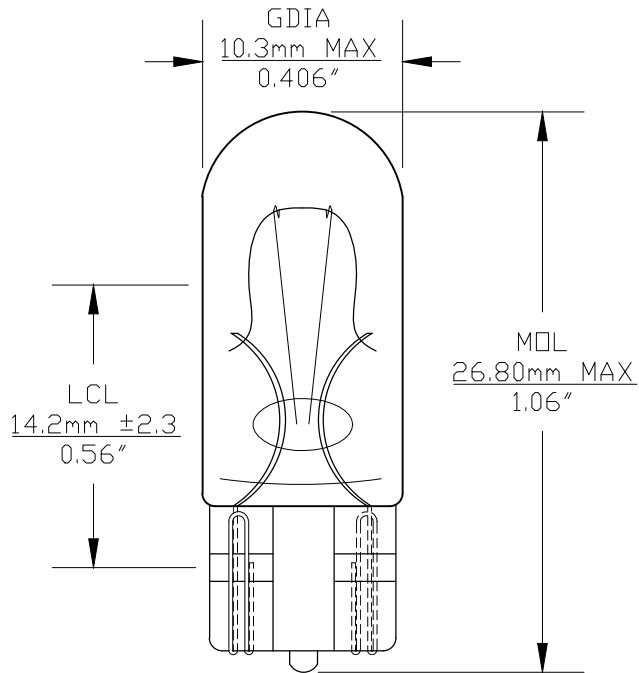
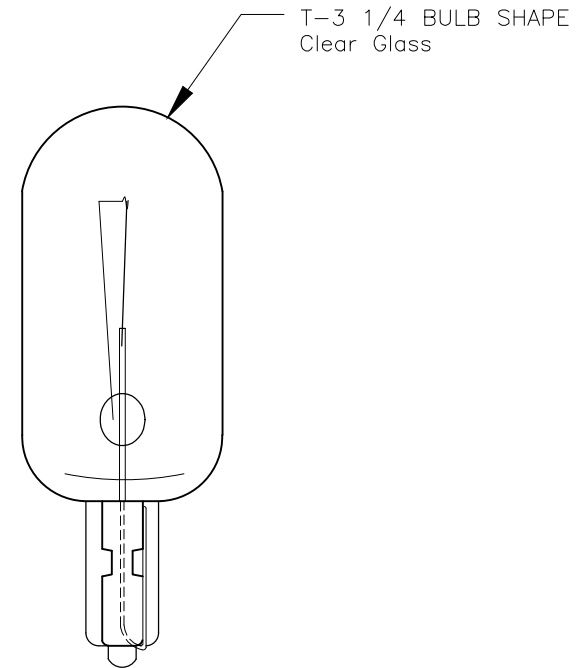




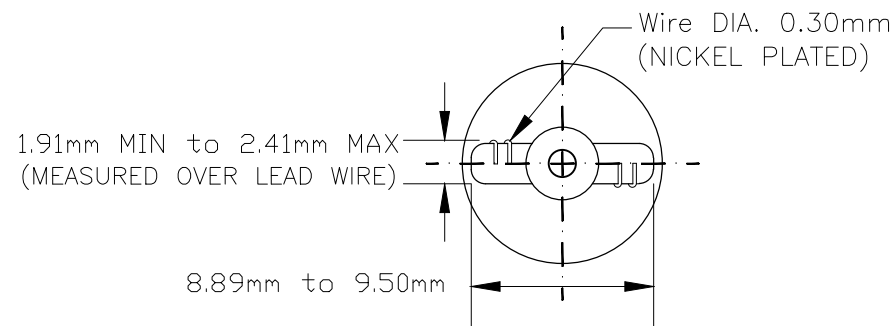
PART NO.	BASE TYPE	DESIGN VOLTS	DESIGN AMPS	MSCD	FILAMENT TYPE	AVERAGE LIFE HOURS	REVISIONS			
							REV #	DESCRIPTION	DATE	APPROVED
655	Glass Wedge T-3 1/4 (W2.1X9.5d)	28.0V	0.200±10%	3.0±20%	C-2F	7,000	1	ISSUED	12/06/2016	R.M.



0° VIEW



90° VIEW



BASE BOTTOM VIEW

T-3 1/4 BULB SHAPE
Clear Glass

Note: Made according to SAE specifications



UNLESS OTHERWISE SPECIFIED: DIMENSIONS ARE IN INCHES TOLERANCES		CEC INDUSTRIES LTD			
DECIMALS	ANGULAR	599 BOND STREET		LINCOLNSHIRE, IL 60069	
.XX ± .05	± 0.5°				
.XXX ± .010					
FRACTIONAL	± 1/64				
DRAWN ROSE MEDINA	DATE 12/06/2016	TITLE LIGHT BULB NO. 655			
CHECKED		SIZE A	FSCM NO.	DWG NO. 655	REV 1
DESIGN		SCALE	PLOT SCALE	SHEET 1 OF 1	
MATERIAL		FILE 655.pdf	DRAWING NOT TO SCALE		

X-ON Electronics

Largest Supplier of Electrical and Electronic Components

Click to view similar products for [CEC manufacturer](#):

Other Similar products are found below :

[303](#) [243](#) [50](#) [81](#) [28PSB](#) [L20120CS-W](#) [120MB](#) [E85](#) [85](#) [47](#) [657](#) [120PSB](#) [130MB](#) [1815](#) [46](#) [1141](#) [927](#) [908](#) [93](#) [1866](#) [44](#) [1829](#) [1820](#) [H3-55W](#)
[1847](#) [939](#) [3175](#) [51](#) [1818](#) [161](#) [388](#) [680](#) [1156](#) [1813](#) [7371](#) [H3-70W/24V](#) [655](#) [756](#) [464](#) [112](#) [1835](#) [1819](#) [40](#) [7219](#) [757](#) [222](#) [N-F-24.000M-10-](#)
[1015-3085-40](#) [K-F-12.000M-16-2030-2070-100](#) [755](#) [K-F-16.000M-9-2020-2070-60](#)