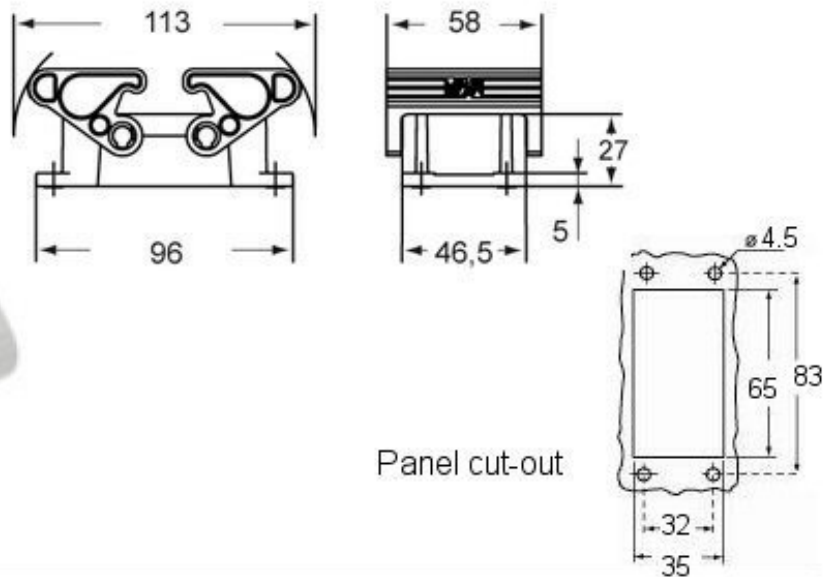


## Product Sheet

**Part Number:** TCHI 10



Dimensions in mm



<b>Family</b>	TC - TM insulating enclosures
<b>Version</b>	insulating version
<b>Series</b>	bulkhead mounting housings with 2 levers or 4 pegs
<b>Product type</b>	with two levers in thermoplastic material
<b>IP degree of protection</b>	IP65 (EN 60529) degree of protection (UL Type 12)
<b>Fixing centre distance</b>	size "57.27"
<b>Material</b>	insulating
<b>Notes</b>	The enclosures ensure IP protection rating when mated and locked. To be complete with cable glands.

The information and the dimensions are not binding and may be changed without prior notice.

## X-ON Electronics

Largest Supplier of Electrical and Electronic Components

*Click to view similar products for [ILME manufacturer](#):*

Other Similar products are found below :

[TAPC 06 L25](#) [TAPC 10.25](#) [TAPW 06 L25](#) [PE3265PI](#) [CHP 16 LS2](#) [ASM20I](#) [KI3243EB6](#) [CQEM18](#) [CCPZTP](#) [CKAX 03 I](#) [TAPH 10.32](#)  
[TAVC 24 G40](#) [TMAO 24.40](#) [THCH 06 LG](#) [THIW 16](#) [PE3265SMB](#) [PE1663PI](#) [CQEF32](#) [CCES](#) [CQES](#) [CHO 16 X](#) [CHO 06 L13](#) [TAVC 10](#)  
[G32](#) [TAPH 16.32](#) [PE3264SV](#) [CHC10LG](#) [CDDF72](#) [CDMD0.5](#) [CZIR 06 L](#) [TAVW 10 G32](#) [CAVR 06 L21](#) [TAPC 16.32](#) [TAVH 10 G32](#)  
[THIH 06 L](#) [AS C13T](#) [CAP 24 CS29](#) [PEW3263PV](#) [CHO 16 L](#) [TAVC 06 LG32](#) [TAVH 10 G25](#) [CDSHF 09](#) [TAPH 24.32](#) [THIW 10](#) [AS C16T](#)  
[CRR 36](#) [CRR 42](#) [CHP 48 LS](#) [CDSHF 27 N](#) [CHIR 10](#) [TAVC 06 LG25](#)