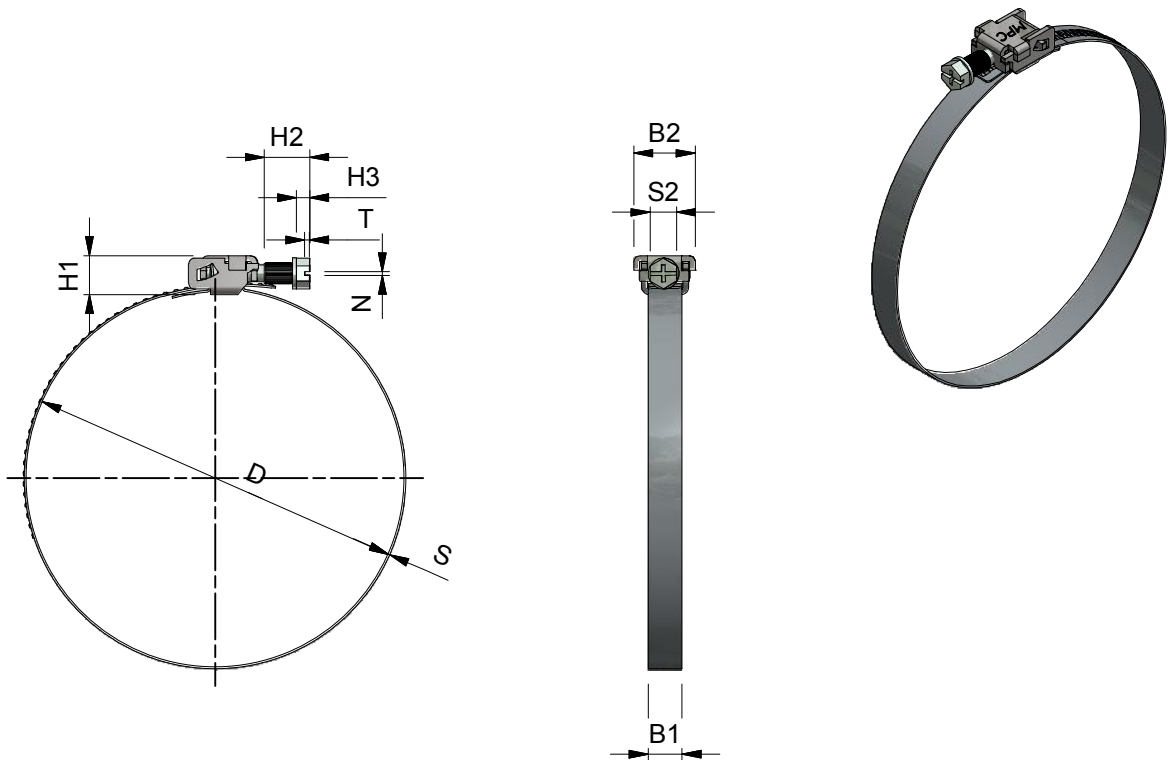


MPC TYPE "EF"



SIZES

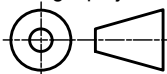
Clamping rang	Band width	Band Thickness	Wormdrive	Housing	Hexagon	head	srew		Thightening	Breaking	
D	B1	S1	B2	H1	H3	H2	N	T	S2	Torque:	Torque:
	+/- 1	+/- 0,05	max.	max.	min.	+/-0,3	+0,3 -0,6	+/-0,3	H13	AD*	PD**
25-100	9	0,7	16,4	12	3,5	12	1,2	2	7	3 Nm	4 Nm
25-125	9	0,7	16,4	12	3,5	12	1,2	2	7	3 Nm	4 Nm
25-150	9	0,7	16,4	12	3,5	12	1,2	2	7	3 Nm	4 Nm
25-175	9	0,7	16,4	12	3,5	12	1,2	2	7	3 Nm	4 Nm
25-200	9	0,7	16,4	12	3,5	12	1,2	2	7	3 Nm	4 Nm
25-225	9	0,7	16,4	12	3,5	12	1,2	2	7	3 Nm	4 Nm
25-250	9	0,7	16,4	12	3,5	12	1,2	2	7	3 Nm	4 Nm
25-275	9	0,7	16,4	12	3,5	12	1,2	2	7	3 Nm	4 Nm
25-300	9	0,7	16,4	12	3,5	12	1,2	2	7	3 Nm	4 Nm
25-300	9	0,7	16,4	12	3,5	12	1,2	2	7	3 Nm	4 Nm
25-350	9	0,7	16,4	12	3,5	12	1,2	2	7	3 Nm	4 Nm
25-400	9	0,7	16,4	12	3,5	12	1,2	2	7	3 Nm	4 Nm
25-450	9	0,7	16,4	12	3,5	12	1,2	2	7	3 Nm	4 Nm
25-500	9	0,7	16,4	12	3,5	12	1,2	2	7	3 Nm	4 Nm
25-550	9	0,7	16,4	12	3,5	12	1,2	2	7	3 Nm	4 Nm
25-600	9	0,7	16,4	12	3,5	12	1,2	2	7	3 Nm	4 Nm
25-650	9	0,7	16,4	12	3,5	12	1,2	2	7	3 Nm	4 Nm
25-700	9	0,7	16,4	12	3,5	12	1,2	2	7	3 Nm	4 Nm
25-750	9	0,7	16,4	12	3,5	12	1,2	2	7	3 Nm	4 Nm

AD*= Maximum advised torque.

PD**=Minimum test torque in Nm according to DIN 3017-1.



Third angle projection:



Material:
W2 ; W4

Part number:

EF clamp

Description:

MPC Industries EF clamp

Revision:

Drawn by: gyula

Creation date: 18-2-2013

Scale 1:1

Units: mm

Format:

A4

X-ON Electronics

Largest Supplier of Electrical and Electronic Components

Click to view similar products for [Other Tools](#) category:

Click to view products by [MPC INDUSTRIES](#) manufacturer:

Other Similar products are found below :

[CR-05FL7--150R](#) [CR-05FL7--698K](#) [899-2-KT46](#) [899-5-KT46](#) [CR-0AFL4--332K](#) [CR-12FP4--260R](#) [5718X-01PD-19RO](#)
[CRCW04021100FRT7](#) [CRCW04021961FRT7](#) [5800-0090](#) [CRCW04024021FRT7](#) [CRCW040254R9FRT7](#) [CRCW0603102JRT5](#) [59065-5](#) [00-8273-RDPP](#) [00-8729-WHPP](#) [593033](#) [593058](#) [593072](#) [593564100](#) [593575](#) [593591](#) [593593](#) [LTLA506SBLAMNBL](#) [CRCW08052740FRT1](#)
[LUC-012S070DSM](#) [LUC-018S070DSP](#) [599-2021-3-NME](#) [599-JJ-2021-03](#) [00-5080-YWPP](#) [5E4750/01-20R0-T/R](#) [LW1A-L1-GD](#) [LW1A-L1-GL](#) [LW1A-P1-GD](#) [LW1L-A1C10V-GL](#) [LW1L-M1C70-A](#) [0202-0173](#) [00-9089-RDPP](#) [CRCW2010331JR02](#) [01-1003W-8/32-10](#) [601-GP-08-KT39](#) [601-JJ-06](#) [601-SPB](#) [601YSY](#) [602-JJ-03](#) [602SPB](#) [602Z](#) [603-JJ-07-FP](#) [603-JJY-04](#) [604J](#)