

MPUUV analog coupler component IN: 0..10 V - OUT: 0..10 V / 300 mA

INPUT: 0...10 V DC

OUTPUT: 0...10 V DC/300 mA

Screw terminals

Image

- Input and output galvanically separated

Technical Data

Operating voltage range	24 V DC \pm 20 %, smoothed
Operating current	max. 300 mA
Input frequency	max. 1 kHz
Output current	max. 20 mA
Tolerance	\leq 0.5 %
Temperature range	0...+50 °C
Dimensions H x W x D	86 x 67.5 x 86 mm

Input

Input resistor	approx. 12 kOhm
----------------	-----------------

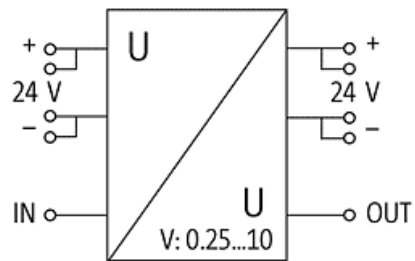
Commercial data

Gross weight	171
Net weight	171
Weight unit	gram
Basic unit	pc.
Customs tariff number	85437090
Unit (piece)	1
Limited value	1

Comments

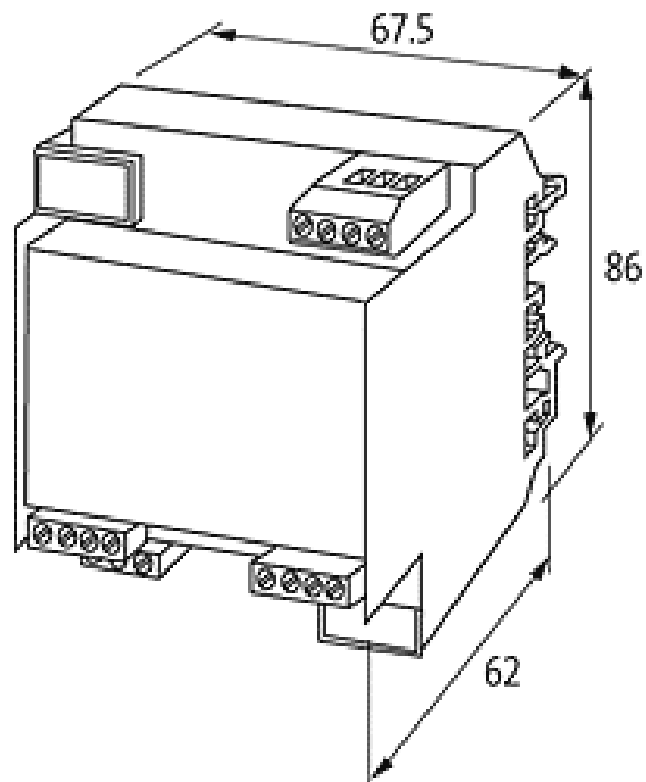
This product must only be used as component for processing by authorized manufacturers or persons.

Circuit diagram



Regular voltage amplification

Dimension drawing



X-ON Electronics

Largest Supplier of Electrical and Electronic Components

Click to view similar products for [Measuring Tools](#) category:

Click to view products by [Murr Elektronik](#) manufacturer:

Other Similar products are found below :

[G336](#) [M225203-01](#) [G426](#) [G1333](#) [G1327](#) [G1154](#) [G1150](#) [G1152](#) [G1157](#) [G1153](#) [G1155](#) [G1009](#) [1051-03](#) [121010D](#) [121050D](#) [25541](#) [8255](#) [NF-221200130](#) [20323](#) [20363](#) [20365](#) [20368](#) [20516](#) [G800](#) [G1229](#) [1051-02](#) [1051-04](#) [1051-05](#) [1056-01](#) [1056-03](#) [LXA-112-012](#) [1100](#) [1125](#) [D1014D](#) [D1020D](#) [D1032Q](#) [D1033Q](#) [1150D](#) [1200](#) [121010GF](#) [121020D](#) [121030D](#) [121050GF](#) [31439 2](#) [33232](#) [UT107](#) [1500](#) [15922](#) [15923](#) [15924](#)