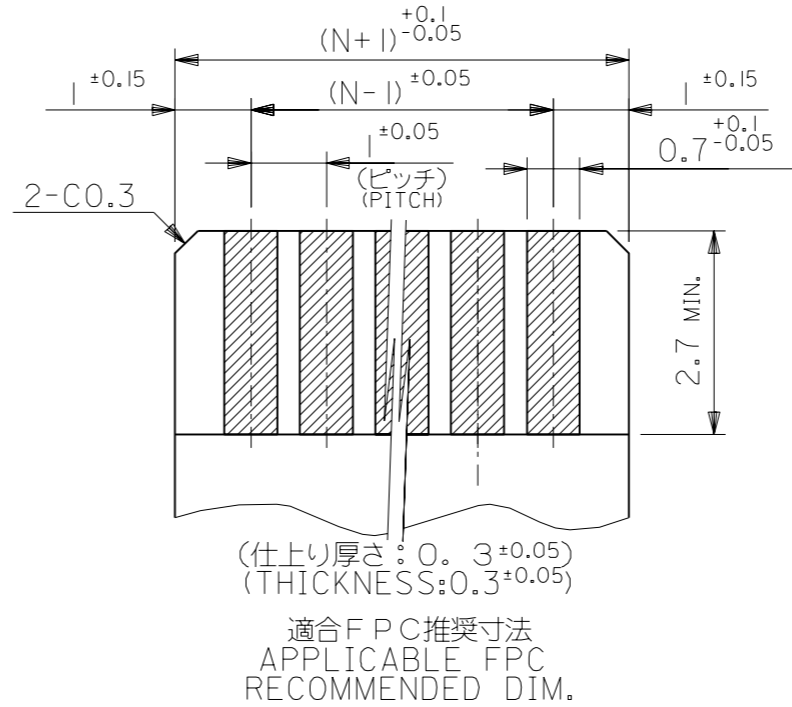


FPCについて:
 打抜き方向は導体側から補強板側を推奨致します。
 補強フィルム材質はポリイミドを推奨致します。
 接着剤は熱硬化接着剤を推奨致します。

ABOUT FPC:
 RECOMMENDED PUNCHER DIRECTION :FORM CONDUCTOR SIDE TO STIFFENER BOARD SIDE.
 RECOMMENDED MATERIAL :
 STIFFENER FILM : POLYIMIDE
 BONDING AGENT : THEROSETTING BONDING AGENT



35.3	31.2	52030-3029	30
33.3	29.2	-2829	28
31.3	27.2	-2629	26
29.3	25.2	-2429	24
27.3	23.2	-2229	22
25.3	21.2	-2029	20
23.3	19.2	-1829	18
21.3	17.2	-1629	16
19.3	15.2	-1429	14
17.3	13.2	-1229	12
15.3	11.2	-1029	10
13.3	9.2	-0829	8
11.3	7.2	-0629	6
9.3	5.2	52030-0429	4
B	A	MATERIAL NO.	極数 CKT.

注記: NOTES:
 △ CKT. NO. 1を基準に偶数番目のソルダーテール。
 EVEN NUMBER SOLDER TAIL.
 △ CKT. NO. 1を基準に奇数番目のソルダーテール。
 ODD NUMBER SOLDER TAIL.
 3. 材料: MATERIAL:
 ターミナル: リン青銅、ニッケル下地 錫ビスマスメッキ (t=0.32)
 TERMINAL: PHOSPHOR BRONZE, TIN-BISMUTH OVER NICKEL PLATING. (t=0.32)
 ハウジング: 66ナイロン, UL94V-0
 HOUSING: 66NYLON, UL94V-0
 アクチュエーター: ポリエステル, UL94V-0
 ACTUATOR: POLYESTER, UL94V-0
 4. 本製品は52030-**-10の鉛フリー品である。
 THIS PRODUCT IS LEAD FREE OF 52030-**-10.

角度 ANGLE	±3°					材料 MATERIAL	
30以上 OVER	±0.3					仕上げ FINISH	—/—
10以上 30未満 OVER UNDER	±0.25					適用電線範囲 WIRE RANGE	—/—
10未満 UNDER	±0.2	0	新規作成 (J2004-3408) RELEASED	Y.W.	M.S.	04/03/29	DRAWN BY 04/03/29 Y.W. M.S. CHK'D BY 04/03/29 M.SASAO
一般公差 GENERAL TOLERANCES		記号 LTR	変更内容 REVISION RECORD	DR. CHK.	日付 DATE		APP'D BY 04/03/29 M.SASAO 尺度 SCALE 10:1

MODEL NO.	52030-**-29
MOLEX-JAPAN CO., LTD. 日本モレックス株式会社	
REVISE ONLY ON CAD SYSTEM	
TITLE 名称 I.O FPC CONN. Z.I.F. (ST.) -LEAD FREE-	
DWG. NO.	SD-52030-017
REV	0

X-ON Electronics

Largest Supplier of Electrical and Electronic Components

Click to view similar products for [FFC & FPC Connectors](#) category:

Click to view products by [Molex](#) manufacturer:

Other Similar products are found below :

[HFW11R-1STE1H1LF](#) [FH29B-100S-0.2SHW\(99\)](#) [FA5S008HP1](#) [FH29B-120S-0.2SHW\(99\)](#) [FH29B-80S-0.2SHW\(99\)](#) [FHS-16](#) [FPH-2022G](#)
[52610-1075](#) [52610-1275](#) [52610-1934](#) [XF3M\(1\)-1415-1B-R100](#) [501864-3091-TR225](#) [0525594033](#) [086210010340800](#) [086222026001800](#)
[52271-2869-CUT-TAPE](#) [62674-201121DLF](#) [62684-36210E9ALF](#) [52610-1675](#) [52746-1671-TR250](#) [10051922-2810EHLF](#) [6-520415-9](#)
[BD021-09A-A1-0350-0200-0550-LD](#) [SFV6R-1STE9HLF](#) [XF3M-2915-1B-R100](#) [1658549-1](#) [62674-221121ALF](#) [46214008010800](#)
[046298003000883](#) [151660622](#) [842-816-2630-035](#) [AYF530665TA](#) [AYF351525](#) [046296011930846+](#) [AYF352325A](#) [046254020000800+](#)
[FH19C-13S-0.5SH\(99\)](#) [FH39J-51S-0.3SHW\(99\)](#) [AYF355125A](#) [AYF530365TA](#) [FH29B-44S-0.2SHW\(99\)](#) [SFW5R-2STAE9LF](#) [AYF351125A](#)
[AYF350725A](#) [62684-502100AHLF](#) [FH39-61S-0.3SHW\(99\)](#) [AYF414035A](#) [10064555-172520HLF](#) [AYF212335A](#) [504754-2500](#)