



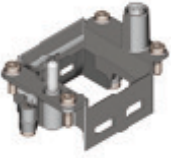
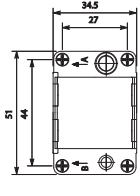
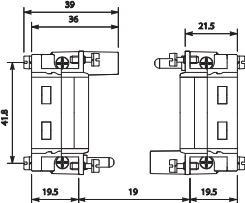
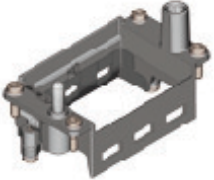
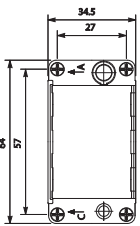
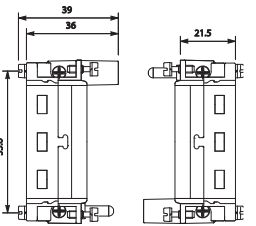
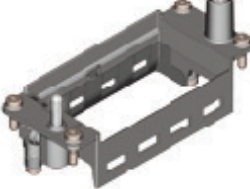
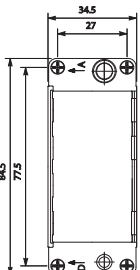
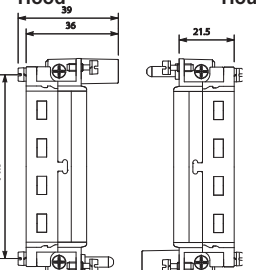
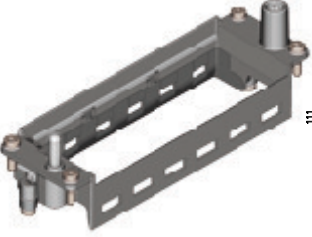

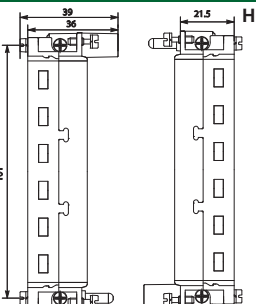


Technical characteristics		Caratteristiche tecniche	
Specifications:	EN 60664.1 EN 61984 Grounding system according to VDE Standard	Norme di riferimento:	EN 60664.1 EN 61984 Collegamento di messa a terra conforme alle norme VDE
Approvals:	 (UL) pending 	Approvazioni:	 (UL) in approvazione 
Number modules:	1,2,3,4,6,8(4x2),12(6x2)	No. dei moduli:	1,2,3,4,6,8(4x2), 12(6x2)
Mechanical working life:	≥ 500 cycles	Vita meccanica:	≥ 500 cicli
PE contacts:		Contatti PE:	
Screw terminals:		Terminali a vite:	
Power side (Screw M4)		Lato potenza (Vite M4)	
mm ²	4 ÷ 10	mm ²	4 ÷ 10
AWG	12 ÷ 8	AWG	12 ÷ 8
Titening torque	1 Nm	Coppia di serraggio	1 Nm
Stripping length	8 mm	Lunghezza spellatura	8 mm
Signal side (Screw M3)		Lato segnale (Vite M3)	
mm ²	1 ÷ 2,5	mm ²	1 ÷ 2,5
AWG	18 ÷ 14	AWG	18 ÷ 14
Titening torque	0,5 Nm	Coppia di serraggio	0,5 Nm
Stripping length	8 mm	Lunghezza spellatura	8 mm
Limiting temperatures:	-40 °C ... + 125 °C	Limiti di temperature:	- 40 °C ... + 125 °C
Materials:		Materiali:	
Structure	Zinc alloy	Struttura	Lega di zinco
Contacts	Copper alloy	Contatti	Lega di rame
Contact plating	Nickel	Finitura contatti	nichelatura
Recommended enclosures:	See section 21,22,23,25,26,27,30	Custodie suggerite:	Vedere sezioni 21,22,23,25,26,27,30
Type:	STD, HE, EMC, HP-HE	Tipo:	STD, HE, EMC, HP-HE
Material	Die cast aluminium	Materiale	Fusione di alluminio
Surface	Powder coated	Finitura	Verniciatura a polvere
Locking element	With metal lever or screws	Sistema di chiusura	Con leva metallica o viti
Hoods/Housings seal	NBR	Guarnizioni	NBR
Limiting temperatures	-40 °C ... + 125 °C	Limiti di temperature	-40 °C ... + 125 °C
Degree of protection acc. to EN 60529 for coupled connector	IP66 or IP68 (HP-HE)	Grado di protezione secondo EN 60529 connettori accoppiati	IP66 o IP68(HP-HE)
Thread:	Metric EN 50262 Pg DIN 40430	Filettature:	Metrico EN 50262 Pg DIN 40430
According to EN61984 connectors should not be coupled and decoupled under electrical load.		Secondo la norma EN61984 i connettori non devono essere connessi e sconnessi sotto carico	

Frame size B for hood and housing <i>Telaietti grandezza B per custodie fisse e mobili</i>	No. modules <i>Numero moduli</i>	Type for <i>Tipo per</i>	Size <i>grandezza</i>	Part No. <i>Codice</i>
 <div style="display: flex; justify-content: space-around;"> <div style="text-align: center;"> <p>Hood</p>  </div> <div style="text-align: center;"> <p>Housing</p>  </div> </div>	2	Hood A - B	6B«44x27»	7706.3515.0
	2	Housing a - b	6B«44x27»	7706.3516.0
 <div style="display: flex; justify-content: space-around;"> <div style="text-align: center;"> <p>Hood</p>  </div> <div style="text-align: center;"> <p>Housing</p>  </div> </div>	3	Hood A - C	10B«57x27»	7710.3517.0
	3	Housing a - c	10B«57x27»	7710.3518.0
 <div style="display: flex; justify-content: space-around;"> <div style="text-align: center;"> <p>Hood</p>  </div> <div style="text-align: center;"> <p>Housing</p>  </div> </div>	4	Hood A - D	16B«77x27»	7716.3519.0
	4	Housing a - d	16B«77x27»	7716.3520.0
 <div style="display: flex; justify-content: space-around;"> <div style="text-align: center;"> <p>Hood</p>  </div> <div style="text-align: center;"> <p>Housing</p>  </div> </div>	6	Hood A - F	24B«104x27»	7724.3521.0
	6	Housing a - f	24B«104x27»	7724.3522.0

Characteristics:

- Grounding system according to VDE Standards
- Male and female modular inserts may be assembled on the same frame.
- Modules must be assembled according to polarization to guarantee a correct orientation.
- Alphabetical marking of module position.
- High mechanical reliability in case of vibrations and impact stress.
- No tools necessary to remove the modules
- For enclosures size B type: STD, HE, EMC, HP-HE
- Code pins for modular insert frames:
Male: **7700.3561.0**
Female: **7700.3562.0**
- See also section 55
- Distance for electric contacts and fiber optic: max 21 mm.
- Distance for pneumatic contacts: max 20,5 mm

Caratteristiche:

- Collegamento di messa a terra conforme a norme VDE
- Possono essere assemblati maschi o femmina sullo stesso telaio
- I moduli possono essere assemblati solo correttamente orientati.
- Indicazione alfabetica della posizione del modulo nel telaio.
- Alta affidabilità meccanica in presenza di vibrazioni e urti.
- Non sono necessari utensili per rimuovere i moduli.
- Per custodie grandezza B tipo: STD, HE, EMC, HP-HE.
- Perni di codifica per telai per inserti modulari:
Maschio: **7700.3561.0**
Femmina: **7700.3562.0**
Vedere sezione 55.
- Distanza per contatti elettrici e fibre ottiche: max 21 mm
- Distanza per contatti pneumatici: max 20,5 mm

X-ON Electronics

Largest Supplier of Electrical and Electronic Components

Click to view similar products for [Heavy Duty Power Connectors](#) category:

Click to view products by [Molex](#) manufacturer:

Other Similar products are found below :

[1424439](#) [1424438](#) [09330062652](#) [2-8675P1](#) [580129-2](#) [605601-1](#) [6340G1](#) [6341G1](#) [6360G1](#) [6373G1](#) [6374g2](#) [6396G1](#) [647757-1](#) [66394-4](#) [6643411-1](#)
[6646058-2](#) [6646137-1](#) [6646138-1](#) [6646348-1](#) [6646479-1](#) [6646608-1](#) [6646786-1](#) [6651091-1](#) [6651525-1](#) [6651529-1](#) [6651778-1](#) [6651788-1](#) [696465-](#)
[1](#) [696475-1](#) [73000005059](#) [73000005326](#) [73000005349](#) [73080255059](#) [73080965046](#) [765-15-0080A](#) [765-16-0080B](#) [789.700-44](#) [789.700-54](#) [80-1010](#)
[80-9](#) [827381-1](#) [829992-1](#) [902-77-02113](#) [PL00U-301-10D10](#) [PL00V-301-10D10](#) [PM103MOOLOO](#) [PM16S1620S32-50](#) [PM206MRALHB](#)
[PM212MOOLOO](#) [PM309FOOLOO](#)