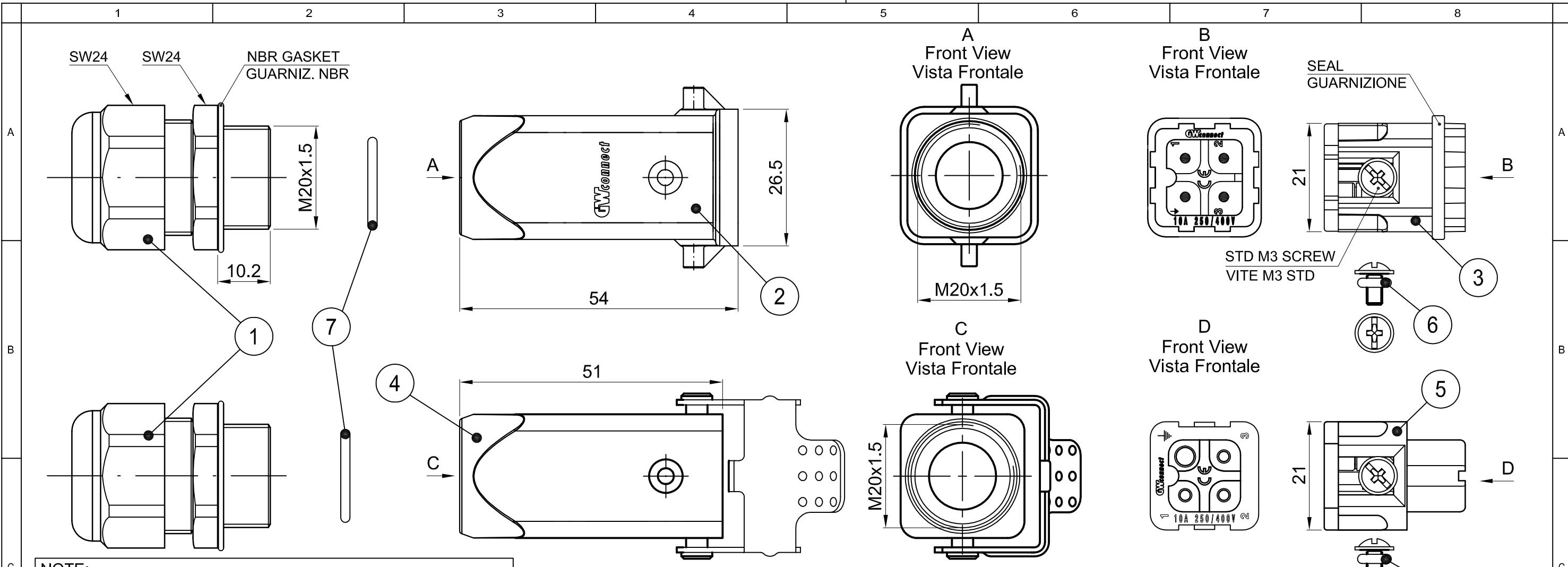


Molex H.D.C.G. reserve all rights in this document and in the information contained therein. Reproduction, use or disclosure to third parties without written authorization is strictly forbidden

Molex H.D.C.G. si riserva tutti i diritti sul presente documento e con quanto rappresentato. E' vietato riprodurlo, utilizzarlo o renderlo accessibile a terzi senza autorizzazione scritta



NOTE:
 - EACH PRODUCT SUPPLIED IN A SINGLE PLASTIC BAG WITH LABEL, ALL PRODUCT PUT IN A BOX WITH LABEL
 - DURING ASSEMBLY REMOVE THE GASKET AND MOUNT THE O-RING
 - OGNI PRODOTTO INSACCHETTATO SINGOLO CON ETICHETTA, TUTTI I PRODOTTI SONO COLLOCATI IN UNA SCATOLA CON ETICHETTA
 - IN FASE DI MONTAGGIO RIMUOVERE LA GUARNIZIONE PRESSACAPO E MONTARE L'O-RING

**TECHNICAL CHARACTERISTICS
 CARATTERISTICHE TECNICHE**

Rated Voltage (conductor/ground) Tensione Nominale (conduttore/terra)	230V
Rated Voltage (conductor/conductor) Tensione Nominale (conduttore/conduttore)	400V
Rated Current Corrente Nominale	10A
Contact resistance IEC 60512-2 Resistenza di contatto IEC 60512-2	≤ 1mΩ
Material and surface of the contact Materiale e finitura del contatto	Copper Alloy / Hard silver plated Lega di rame / Argentati
Wire section Sezione del filo	0.5÷2.5mmq / AWG 20 ÷ 14
Cable diameter Diametro cavo	Ø6 ÷ 12mm
Cable and wire stripping length Lunghezza di spellatura del cavo e del filo	40mm / 6mm
Grado di protezione EN 60529 Protection class EN 60529	IP66 Only in mated condition Solo in condizione di accoppiamento IP67 Only with IP67 screw (ID No.6) mounted Solo con vite IP67 (ID N.6) montata
Temperatura di lavoro connettore Connector working temperature	-40°C ÷ +100°C

SAP P.no 936080390

ID	CODE / COD.	Q.TY	DESCRIPTION / DESCRIZIONE
1	7000.7823.0	2	PA66 GY CABLE GLAND M20x1.5 WITH GASKET PRESSACAPO IN PA66 GR M20x1.5 CON GUARNIZIONE
2	7803.6228.0	1	METAL HOOD SIZE 3A TOP ENTRY M20x1.5, COLOUR GREY CUSTODIA IN METALLO GR. 3A INGR. VERTICALE M20x1.5, COLORE GRIGIO
3	7203.6101.0	1	MALE INSERT SIZE 3-A 3P+PE, SCREW TERMINAL WITHOUT WIRE PROTECTION INSERTO MASCHIO GR. 3A 3P+T CON TERMINALI A VITE SENZA PROTEGGI-FILO
4	7803.6232.0	1	METAL HOOD WITH LEVER SIZE 3A TOP ENTRY M20x1.5, COLOUR GREY CUSTODIA IN METALLO CON LEVA GR. 3A INGR. VERTICALE M20x1.5, COLORE GRIGIO
5	7203.6001.0	1	FEMALE INSERT SIZE 3-A 3P+PE, SCREW TERMINAL WITHOUT WIRE PROTECTION INSERTO FEMMINA GR. 3A 3P+T CON TERMINALI A VITE SENZA PROTEGGI-FILO
6	6821.3464.X	2	FIXING SCREW WITH GASKET - VERSION FOR PROTECTION DEGREE IP67 VITE CON GUARNIZIONE - VERSIONE PER GRADO DI PROTEZIONE IP67
7	7000.7600.0	2	NBR O-RING O-RING IN NBR

Ed.	MOD.	DATE	SIGN.
A	DR16-015	10/03/2016	D.M.

DRAWN BY D.M.	DATE 30/07/2015	DIMENSION STYLE mm
CHECKED BY R.B.	DATE 16/09/2015	
APPROVED BY CST	DATE 29/09/2015	
		SCALE 1:1

Kit 3A 21x21, 3P+PE, screw terminals inserts, STD metal hoods top entry M20, PA cable glands
 Kit 3A 21x21, 3P+T, inserti terminali a vite, custodie metalliche STD ingr.verticale M20, pressacavi in PA

molex

WHDC0434

SIZE
A3
PAGE
1 DI 1

X-ON Electronics

Largest Supplier of Electrical and Electronic Components

Click to view similar products for [Heavy Duty Power Connectors](#) category:

Click to view products by [Molex](#) manufacturer:

Other Similar products are found below :

[1424439](#) [1424438](#) [09330062652](#) [2-8675P1](#) [580129-2](#) [605601-1](#) [6340G1](#) [6341G1](#) [6360G1](#) [6373G1](#) [6374g2](#) [6396G1](#) [647757-1](#) [66394-4](#) [6643411-1](#)
[6646058-2](#) [6646137-1](#) [6646138-1](#) [6646348-1](#) [6646479-1](#) [6646608-1](#) [6646786-1](#) [6651091-1](#) [6651525-1](#) [6651529-1](#) [6651778-1](#) [6651788-1](#) [696465-](#)
[1](#) [696475-1](#) [73000005059](#) [73000005326](#) [73000005349](#) [73080255059](#) [73080965046](#) [765-15-0080A](#) [765-16-0080B](#) [789.700-44](#) [789.700-54](#) [80-1010](#)
[80-9](#) [827381-1](#) [829992-1](#) [902-77-02113](#) [PL00U-301-10D10](#) [PL00V-301-10D10](#) [PM103MOOLOO](#) [PM16S1620S32-50](#) [PM206MRALHB](#)
[PM212MOOLOO](#) [PM309FOOLOO](#)